




Made in Norway



NO	Bruksanvisning	3-7
EN	User manual	8-12
DE	Bedienungsanleitung	13-17
NL	Gebruiksaanwijzing	18-22

A 814607



B 814728



C 814059



D 814457



E 814043



F 814141



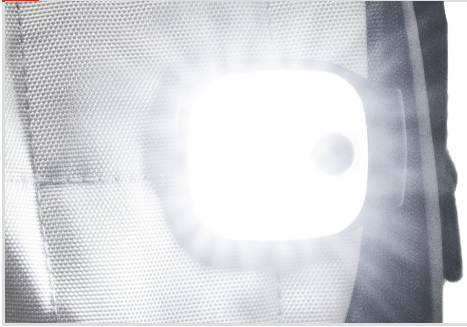
G 814024



H 814023



I 815260



J 814068



K 814038



L 814649



M 814670



N 814029 **M** 814035 **L**



O 814026



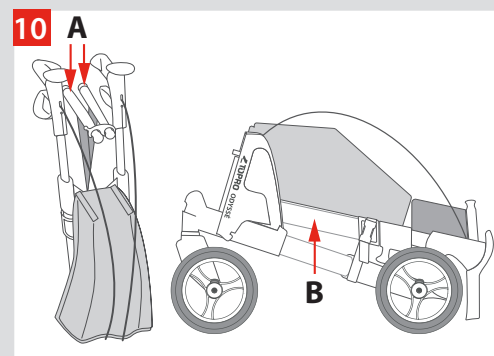
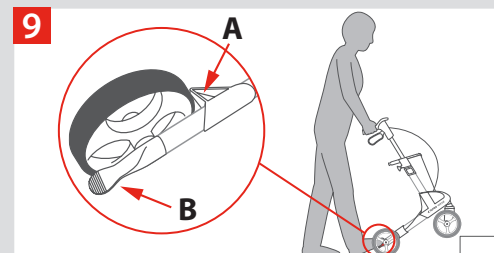
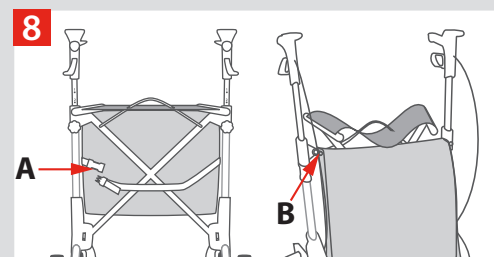
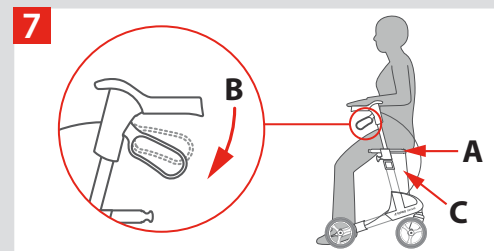
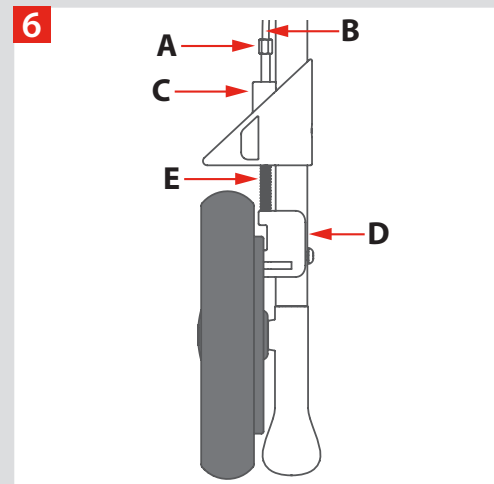
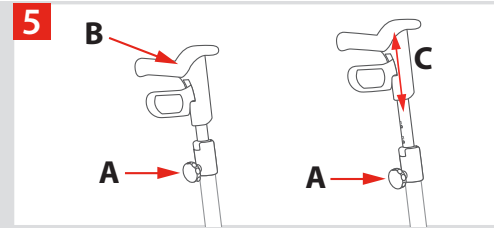
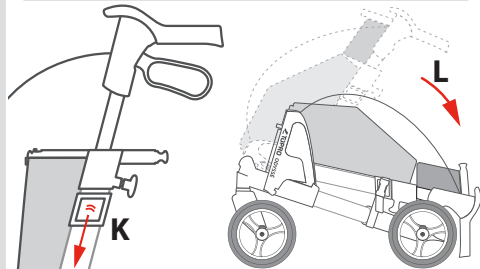
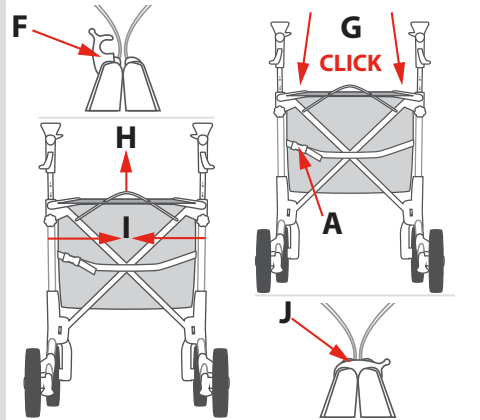
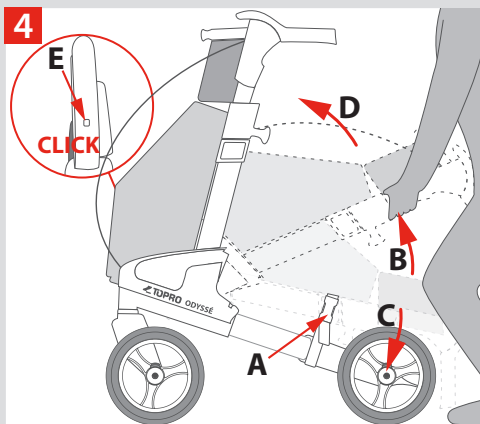
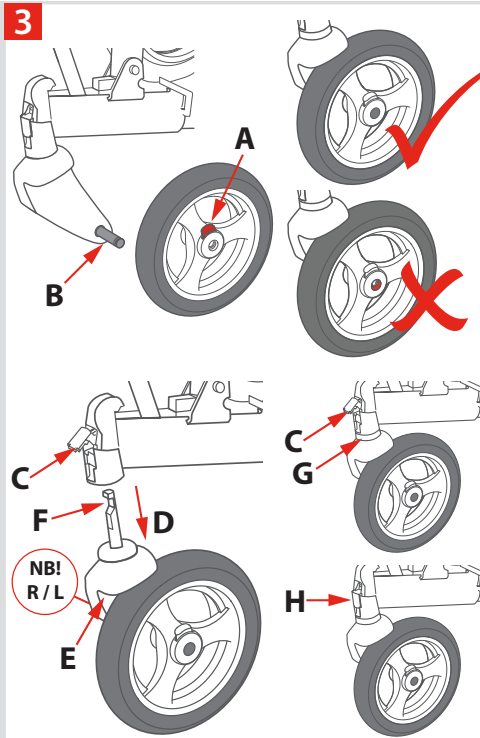
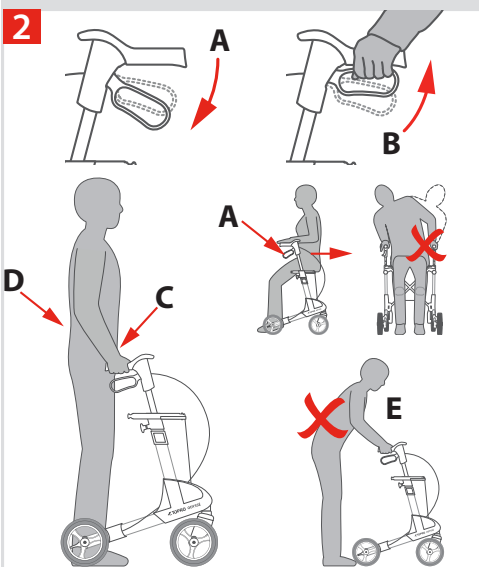
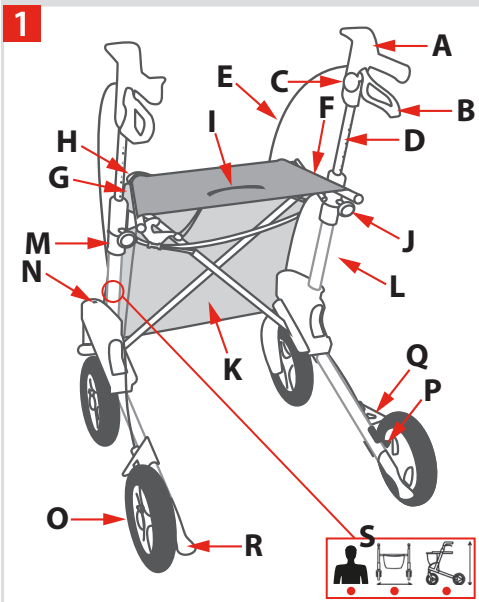
P 814014



Q 814046



TOPRO ODYSSÉ M 815000/-001
 TOPRO ODYSSÉ S 815010/-011



Velkommen som bruker av et TOPRO HJELPEMIDDEL

Alle TOPRO Hjelpemidler er utviklet, designet og fremstilt i Norge. Avansert produksjonsutstyr, kvalitets- og miljøsikring gir stor nøyaktighet og maksimal kvalitet i alle ledd av produksjonen. Produktet er samsvars- vurdert iht. 93/42/EØF-direktiv om medisinsk utstyr. Det er testet og godkjent iht. NS-EN ISO 11199-2:2005. Meld fra umiddelbart til din hjelpemiddelsentral eller forhandler hvis produktet er skadet ved mottak. Det samme gjelder hvis du har spørsmål relatert til produktet. Hvis du har problemer med å lese denne bruks- anvisningen så er det en elektronisk versjon tilgjengelig på www.topro.no

Garanti // Forventet levetid for produktet

TOPRO ODYSSE er garantert fri for feil og mangler i 7 år. Skader forårsaket av feil bruk og deler som utsettes for naturlig slitasje (f.eks. bremsekloss, bremsevaier, hjul, sete, bag og håndtak) er unntatt fra garantien. Reparasjoner i garantitiden skal henvises til din hjelpemiddelsentral eller forhandler. Garantien bortfaller dersom det er benyttet uoriginale reservedeler eller tilbehør som ikke er godkjent av TOPRO. Forventet levetid for produktet er estimert til ca. 10 år, forutsatt at produktet brukes i overenskomst med bruksanvisningen og dens sikkerhets- og vedlikeholdsinstruksjoner.

■ **Røde nummererte felt i overskrifter refererer til nummererte illustrasjoner på innsiden av innbretten.**

Bli kjent med ditt TOPRO HJELPEMIDDEL 1

- | | | |
|---|---|--|
| A Kjørehåndtak, ergonomisk | H Låsebøyle | N Indikator for ufullstendig opplåing |
| B Bremsenhendel | I Sete med utlørsenor for sideveis sammenfolding | O Avtakbare hjul |
| C Ringeklokke | J Låseratt for håndtak | P Bremskloss IBS (bremser mot innsiden av felgen) |
| D Håndtaksrør | K Handlebag med lokk | Q Kantavviser |
| E Bremsevaier | L Sideramme | R Vippefunksjon |
| F Setestag/bærehåndtak | M Utløser for nedfelling | |
| G Stag for feste av handlebag | | |
| S Merket på innsiden av venstre rammerør viser rullatorens modellbenevnelse og | | |
| ■ Maks brukervekt | ■ Maks bredde på rullatoren | ■ Maks høyde på rullatoren |
- Etiketten på innsiden av høyre rør viser rullatorens serienummer (SN) samt produksjonsår og –måned.

Mål og vekt	TOPRO Odysse M	TOPRO Odysse S
Anbefalt brukerhøyde	1500–2000 mm	1400–1700 mm
Maks. brukervekt	150 kg	125 kg
Maks. belastning handlebag	10 kg	10 kg
Volum handlebag (utvidbar)	13–22,5 l	11–20 l
Håndtakshøyde	815–1000 mm	710–860 mm
Lengde (i opplått posisjon)	650 mm	650 mm
Største bredde	600 mm	600 mm
Avstand mellom håndtakene	470 mm	470 mm
Setehøyde	620 mm	540 mm
Snudiameter	840 mm	840 mm
Diameter hjul	200 mm	200 mm
Bredde hjul	36 mm	36 mm
Håndtak	Ergonomiske – flere gripeposisjoner (TOPRO Ergo Grip)	
Gripedistanse kjørebremse	65 mm	65 mm
Høyde fullstendig sammenfoldet (sammenslått og nedfelt)	445 mm	445 mm
Høyde kun sideveis sammenslått	815 mm	740 mm
Bredde sammenslått	245 mm	245 mm
Lengde fullstendig sammenfoldet (sammenslått og nedfelt)	750 mm	750 mm
Transportvekt uten hjul og handlebag	6,0 kg	5,7 kg
Produktvekt inkl. hjul og handlebag	8,2 kg	7,9 kg

Tiltenkt formål

TOPRO ODYSSE skal gi støtte til brukere med svekket balanse og/eller redusert mobilitet. Den er utviklet for å skyves, ikke trekkes. Det integrerte setet gir brukeren mulighet til å sette seg for å hvile. Handlebagen kan brukes til å ta med seg ting og tåler last opp til 10 kg. Rullatoren er tiltenkt voksne. Produktet egner seg ikke for personer med svært liten styrke i armer og hender, med meget svak balanse eller med store kognitive utfordringer. TOPRO ODYSSE er designet og godkjent for bruk ute og inne. For utendørsbruk er rullatoren tiltenkt for bruk på veier og gangveier. Den er ikke egnet for ulendt terreng, svært bratte bakker eller trapper. Med toveis sammenfolding for å ta mindre plass er rullatoren spesielt utviklet med tanke på transport/reise.

Viktig å vite om sikkerhet før bruk

- Vær oppmerksom på klemfaren ved utfolding og sammenfolding.
- Pass på slik at fingre ikke settes fast i hull eller klemmes mellom deler.
- Kontroller at rullatoren går i lås i oppslått og utfoldet posisjon. En rød indikator foran på koblingsstykket viser når rullatoren ikke er slått riktig opp og gått i lås, og rullatoren skal da ikke foldes ut.
- Kontroller at bremsene fungerer før hver gangs bruk.
- Maks. brukervekt må ikke overskrides (se tabell).
- Rullatoren må ikke brukes til transport av tung last eller personer.
- Rullatoren er ikke et leketøy.
- Kontroller at låseratt for høydejustering ved håndtaksrørene er godt tilskrudd, og at håndtaksrørene ikke er høyere opp enn maksimal tillatt høyde som markert på rørene.
- Vær obs på at hvis rullatoren blir utsatt for ekstrem temperatur kan noen deler føles varme eller kalde.
- Ikke foreta tekniske endringer på produktet, da dette kan gå utover din egen sikkerhet. Dessuten bortfaller garantien.

Viktig å vite om sikkerhet i bruk 2

- Ved stopp eller parkering bruk alltid parkeringsbrems, begge sider **A**.
- Parkeringsbrems **A**, begge sider, må være på før bruk av sete.
- Ikke bøy deg bakover eller til sidene når du sitter på setet. For å unngå risiko for velt må du heller ikke lene rullatoren for mye til siden (maks 5°). Av samme årsak skal ikke vesker, poser e.l. henges på håndtakene.
- Kjørebremse kan klemmes litt inn **B** for å bremse farten, men må ikke være i låst posisjon når rullatoren kjøres.
- For riktig støtte og trygg gange må rullatoren holdes nær kroppen **C**.
- Gå oppreist, se fremover og hold baken inn **D**, da er det lettest å holde balansen.
- Ikke skyv rullatoren langt foran kroppen **E**. Det kan medføre feilbelastning og fall.
- Vær forberedt på at rullatoren i bakker kan trille fortere enn din egen skritthastighet og det da kan oppstå fare for å falle.
- Ikke bruk rullatoren i trapper. Vær forsiktig ved passering av hindringer som for eksempel fortauskanter og dørstokker.
- Pass på at ikke lange/vide skjørt eller bukser setter seg fast i hjulet eller rullatoren forøvrig. Det kan føre til fall.
- Under reiser med kollektivtransport er det av sikkerhetsmessige årsaker ikke tillatt å sitte på rullatoren. Plasser rullatoren sikkert og sett på parkeringsbremsen.

Montering / innstilling

TOPRO ODYSSE leveres nesten ferdig montert. Fjern strikken som holder framgaflene sammen. Deretter må framhjulene settes på, stroppen rundt rammerørene løsnes og rullatoren foldes ut (se avsnittene *Montering / demontering av hjul og Utfolding / sammenfolding*). Til slutt må høyden på håndtaksrøret tilpasses brukeren (se avsnitt *Senking og høydeinnstilling av håndtaksrør*).

Montering / demontering av hjul 3

Montering av hjul: Ta tak i hjulet, trykk inn den røde knappen **A**, hold den inne og skyv hjulet helt inn på akslingen **B**. Slipp den røde knappen og hjulet skal nå være i lås. Hjulet er korrekt montert når det ikke vises noe rødt i hullet og hjulakslingen (bolten) er fullstendig synlig. Den røde knappen skal nå ha smuttet ut igjen. Ved å trekke litt i det monterte hjulet sjekker du at hjulet sitter fast på akslingen.

NB: Hvis alle hjulene er tatt av og du skal montere dem på igjen, vær obs på at det er forskjell på bak- og framhjul. Bakhjulene har en ring for innvendig brems.

Ved montering av bakhjul, forsikre deg først om at parkeringsbremsen er av. Etter montering av hjulene må

du sjekke bremsene og om nødvendig justere disse (se avsnitt *Innstilling / kontroll og vedlikehold av brems*).

Demontering av hjul: Påse at bremsen er av (gjelder for bakhjul). Trykk så inn den røde knappen **A** og trekk hjulet av akslingen **B**.

Demontering av framhjulgaffel: NB: Gaffelen kan bare demonteres når rullatoren er helt sammenslått. Ikke bruk makt, da ødelegges delene. Vipp opp låsekrok for gaffelbolt **C** med en finger, en flat skrutrekker e.l. Hold låsekroken opp og ut samtidig som du drar ut gaffel med hjul **D**.

Montering av framhjulgaffel: NB: Gaffelen kan bare monteres når rullatoren er helt sammenslått. Ikke bruk makt, da ødelegges delene. Påse at det velges riktig hjul til riktig side. Gafflene er merket med R for høyre side og L for venstre. Gaffelen skal vende inn mot midten av rullatoren og bakover, og hjulet utover.

Ta tak i framhjul og gaffel **E**. Roter gaffelen slik at skrålåten på boltene vender fremover i rullatorens fartsretning **F**. Hold låsekroken for gaffelbolt **C** opp og ut mens du skyver gaffelboltene helt inn i hullet for gaffelinnfesting **G**. Press deretter låsekrok for gaffelbolt inn og ned **H** til du hører et «klikk». Tips: Ved hyppig behov for å demontere/montere hjulene anbefales det å smøre låsekroken med litt fett eller olje for enklere påsetting.

Utfolding / sammenfolding 4

Utfolding: Løsne klipset på stroppen som går fra handlebagen og rundt rullatorens nedre rammerør **A**. Stå så bak rullatoren og ta tak i begge håndtaksrør. Løft rullatorens bakre del ca. 15–20 cm fra gulvet **B** og dytt deretter ett og ett bakhjul ned for å frigjøre den innvendige låsmekanismen **C**. Løft så håndtakene videre opp **D** til et tydelig klikk høres og den røde indikatoren foran på begge koblingsstykkene ikke lenger er synlig **E**. Løsne låsebøylen på setestaget **F**. Press setestagene ned og utover **G**. Siderammene glir fra hverandre og setestagene presses ned til det høres en klikkelyd. Rullatoren er nå låst i utfoldet posisjon. Fest stroppen på bagen bak kryss-staget med klipset **A** slik at den ikke hekter seg fast i noe.

Sammenfolding: Senk først håndtaksrørene i laveste posisjon for å få plass i transportbagen (se avsnitt *Senking og høydeinnstilling av håndtaksrør*). Trekk i snoren på setet **H** og press siderammene sammen **I**. Press låsebøylen **J** over setestaget. Ta tak i utløseren (ellipsehendelen) på hver av rullatorens sider **K** med tommelen foran. Press begge nedover og før håndtakene ned mot bakhjulene **L** til de kommer i låst posisjon med et «klikk». NB! Bremsendelene må ligge bak vippestussene for at rullatoren skal kunne gå helt i lås.

Senking og høydeinnstilling av håndtaksrør 5

Senking: Løsne låseratt **A** (ca. 4–5 omdreining). Skyv håndtaksrørene ned til de stopper **B**. Skru låseratt **A** til igjen.

Høydeinnstilling: Løsne låseratt **A** (ca. 4–5 omdreining). Juster håndtaksrøret til passende høyde og dra litt opp og ned **C** til det låses med en klikkelyd. Skru låseratt **A** godt til igjen. Juster begge håndtaksrørene til samme høyde. *Håndtaksrørene må ikke justeres lenger opp enn indikatoren for maksimal høyde tilsier.*

Det anbefales at kjørehåndtakene er på høyde med brukerens håndledd når armene henger rett ned.

Innstilling / kontroll og vedlikehold av brems 6

Innstilling/kontroll: Løsne låsemutter **A** ved bremsen. Stram bremsevaieren **B** med justerings-skruen **C**. Juster bremseklossen **D** så nære den innvendige bremsetrommelen som mulig og stram til låsemutteren **A**. Snurr hjulet for å sjekke at bremseklossene ikke subber.

Vedlikehold: Rengjør bremsekloss **D** og bremsefjær **E** jevnlig. Hjul og brems kan skiftes ved feil eller slitasje.

Bruk av brems 2

Kontroller at bremsene fungerer før hver tur. Hver av bremsehendlene **A** virker på hvert sitt bakhjul.

Feil bruk kan medføre utrygge situasjoner og skader på rullatoren: *Rullatoren skal ikke kjøres eller skyves med makt når kjørebremse er klemt inn eller når hjulene er helt eller delvis låst av parkeringsbremse.* Dette betegnes som uriktig bruk og kan medføre slitasje som gjør dekkenes og bremsenes egenskaper dårligere.

Parkeringsbremse: Skyv begge bremsehendlene **A** nedover til de låses. Begge bakhjul er nå låst. Klem begge bremsehendlene oppover for å oppheve parkeringsbremsen.

Kjørebremse: Klem begge bremsehendlene **B** oppover for å bremse farten. *Må ikke brukes kontinuerlig mens rullatoren kjøres.*

Sete **7**

Før bruk av setet **A** må parkeringsbrems aktiveres. Skyv begge bremsehendlene **B** nedover til de låses. Begge bakhjul er nå låst. Sitt med ryggen mot bagen **C**.

Handlebag **8**

Handlebagen kan belastes med 10 kg og har volum på 13–22,5 l (M) / 11–20 l (S). Den er avtakbar og vaskes ved 40 °C. **Demontering:** Løsne klipset på stroppen **A** som går fra handlebagen og rundt rullatorens kryss, og trekk bagen av stagene **B**. **Montering:** Hekt handlebagen inn på stagene **B** og fest stroppen rundt krysset **A**. Tips: For enklest mulig montering av bagen kan rullatoren med fordel slås litt sammen først, ved å trekke i snoren på setet.

Kantavviser // Vippefunksjon **9**

Kantavviser: Kantavviseren **A** som er foran bakhjulene hindrer at bakhjulet blir hengende fast på utstikkende hjørner, dørkarmen og lignende.

Vippefunksjon: Trå på vippefunksjonen **B** som sitter på festet for bakhjul. Vipp rullatoren over terskler, kanter og lignende. NB: Vær forsiktig ved passering av hindringer som for eksempel fortauskanter og dørstokker. Ikke bruk rullatoren i trapper.

Bæring av rullatoren **10**

Rullatoren skal ikke bæres i stroppen på setet eller i bremseveierne. Dersom rullatoren skal bæres når den kun er sideveis sammenslått, skal det gjøres i de samlede setestagene **A**. Hvis rullatoren er lagt helt sammen kan rullatoren bæres i ett av de øvre rammerørene **B**.

Transport // Transportbag

Rullatoren skal transporteres i sammenfoldet og låst posisjon (se avsnitt *Utfolding / sammenfolding*). Forsikre deg om at rullatoren ikke kan folde seg ut. Vær forsiktig når du legger rullatoren inn i kjøretøyet og pass på at den er forsvarlig sikret. Bruk gjerne transportbagen som medfølger. Fronten av rullatoren skal være i den enden av bagen hvor TOPRO-logoen ses på siden. Transportbagen kan vaskes ved 40 °C.

Oppbevaring

Rullatoren kan oppbevares utendørs, men da helst under tak.

Materiale // Resirkulering

Rullatoren er laget av plastbelagte aluminiumsrør, plastkoblinger og stoff av plast og polyester. De fleste deler kan resirkuleres. Kast rullatoren i henhold til avfallsregelverket i ditt land. For mer informasjon vennligst kontakt de rette myndighetene.

Renhold

Rullatoren kan steames, spyles og vaskes med vanlige rengjøringsmidler. Ikke benytt skuremidler, dampvasker eller høytrykksspyler.

Desinfeksjon skal kun utføres av fagpersonell

Desinfeksjon skal kun utføres av fagpersonell og med bruk av beskyttelsesutstyr. Overflaten pusses med et desinfeksjonsmiddel som inneholder 70–80 % etanol. Vi fraråder bruk av klor og fenolholdige midler. *Skader og sår som evt. oppstår ved desinfeksjon utført av uautorisert personell eller etter bruk av skadelige midler kan ikke belastes produsenten.*

Ettersyn // Vedlikehold // Gjenbruk

Det anbefales at generelt ettersyn og vedlikehold utføres og at punktene under sjekkes jevnlig, og minst én gang hvert år (hyppigheten avhenger av hvor ofte rullatoren brukes og hvor hardt den belastes): Rør, ramme og skruer, håndtak og håndtaksrør, bremses, hjul, sete og tilbehør. Dette gjelder også hvis rullatoren skal klar-gjøres for gjenbruk.

Se detaljert informasjon i denne bruksanvisningen for kontroll av bremses samt renhold av rullatoren.

Hvis rullatoren ikke virker som den skal

Kontroller at rullatoren er riktig utfoldet. Sjekk at begge bremsehendlene står i forventet posisjon.

Tilbehør

For bilder, se denne bruksanvisningens innbrett. Ettermontert tilbehør kan påvirke stabiliteten og må brukes med forsiktighet.

	TOPRO ART.NR.	HMS ART. NR.
A Ryggstøtte, justerbar med polstring	814607	
B Brett	814728	176148
C Antisklimatte for brett	814059	176090
D Krykkeholder	814457	
E Flaskeholder	814043	157198
F Dekor-klistremerker, sett à fire merker	814141	176103
G Navneskilt	814024	157206
H Lås	814023	157205
I LED-lykt	815260	
J Paraply med holder (svart)	814068	215034
K Slepebrems (par)	814038	
L Offroad-hjul for IBS, sett à fire	814649	
M Piggdekk for IBS, sett à to bakhjul	814670	
N Isbrodder for sko str. M (skostørrelse ca. 36–40)	814029	
Isbrodder for sko str. L (skostørrelse ca. 41–46)	814035	
O Enhåndsbrems	814026	157197
P Styrehåndtak for ledsager til for eksempel svaksynte	814014	176154
Q Veske bak, med glidelås	814046	172663

Tilbehøret bestilles separat og gir mulighet for å komponere en TOPRO ODYSSE som passer for den enkelte brukers behov. Vi har her gjort et utvalg, kontakt TOPRO for oppdatert oversikt over tilbehør eller besøk våre hjemmesider www.topro.no

Ved spørsmål eller mangler, ta kontakt din hjelpemiddelsentral eller forhandler.

Welcome as a user of a TOPRO PRODUCT

Every TOPRO product is developed, designed and manufactured in Norway. Due to advanced manufacturing by using the best equipment, we are able to offer great accuracy and maximum quality in all levels of our production. This product conforms to the Medical Device Directive 93/42/EEC. It is tested and approved according to ISO 11199-2:2005.

On receipt of the goods, please check your product. If you have any queries, please contact your mobility shop or dealer immediately. The same applies if you have general questions about the product. If you have problems reading this user manual, an electronic version is available on www.topro.co.uk

Guarantee // Expected life span of the product

TOPRO ODYSSE is guaranteed free of faults and defects for a period of 7 years. Damage caused by incorrect use or parts that are exposed to natural wear and tear (e.g. brake block, brake cable, wheel, seat, bag and handgrip) are exempt from the 7-year guarantee. For repairs during the guarantee period, please contact your local mobility shop or dealer. The guarantee is void if unauthorised spare parts and accessories have been or are being used on the product.

The expected life span of the product is estimated to be 10 years, provided that it is used in the correct manner according to this user manual and its safety and maintenance instructions.

■ **The red numbered squares in headings refer to the numbered illustrations on the inside of the cover.**

Get to know your TOPRO PRODUCT 1

- | | | |
|---|---|---|
| A Handlebar, ergonomic | H Lock clamp | N Indicator for incorrect opening |
| B Brake handle | I Seat with strap for sideways folding | O Wheel, detachable |
| C Bell | J Lock wheel for the handle | P Brake block IBS (interior brake system on the rim) |
| D Handlebar tube | K Shopping bag with lid | Q Edge guard |
| E Brake wire | L Side frame | R Tilt function |
| F Seat bar/handle for carrying | M Releaser for downwards folding | |
| G Bar for shopping bag | | |
| S The label on the rear side of the left tube shows the product name/model and | | |
| ■ Maximum weight of user | ■ Maximum width of rollator | ■ Maximum height of rollator |
- A separate label on the right tube indicates the serial number (SN) and production year and month.

Measurements	TOPRO Odysse M	TOPRO Odysse S
Recommended user height	1500–2000 mm	1400–1700 mm
Maximum user weight	150 kg	125 kg
Weight capacity shopping bag	10 kg	10 kg
Volume shopping bag (expandable)	13–22.5 l	11–20 l
Handle height	815–1000 mm	710–860 mm
Length (in upright position)	650 mm	650 mm
Maximum width	600 mm	600 mm
Width between handles	470 mm	470 mm
Seat height	620 mm	540 mm
Turning diameter	840 mm	840 mm
Diameter wheels	200 mm	200 mm
Width wheels	36 mm	36 mm
Handles	Ergonomic – several holding positions (TOPRO Ergo Grip)	
Grip distance driving brake	65 mm	65 mm
Height when completely folded (sideways and downwards)	445 mm	445 mm
Height when only sideways folded	815 mm	740 mm
Width when folded	245 mm	245 mm
Length when completely folded (sideways and downwards)	750 mm	750 mm
Transport weight excl. wheels and shopping bag	6.0 kg	5.7 kg
Product weight incl. wheels and shopping bag	8.2 kg	7.9 kg

Intention

The TOPRO ODYSSE shall give support to users with reduced balance and/or reduced walking ability. It is developed to be pushed, not pulled. The integrated seat provides an opportunity for the user to rest if needed. The bag is designed for carrying items weighing up to a total of 10 kg. The intended user is an adult. The product is not suitable for persons with low strength in arms, with very poor balance, or with considerable cognitive disabilities. TOPRO ODYSSE is designed and approved for both indoor and outdoor use. Outdoor the rollator is intended to be an aid for walking on roads and paths. It is not suitable in rough and/or steep terrain or steep inclinations, e.g. stairs. With its two-way folding this allows the rollator to take less space and is especially developed for transport/travel.

Important to know about safety before use

- Take care when folding and unfolding, do not trap your fingers.
- Be aware not to put your fingers in open holes or between stationary parts.
- Check that the rollator is being locked into position when unfolded. A red indicator in front of the connection part shows that the rollator is incorrectly opened upright. If so the rollator must not be further unfolded.
- Check the brakes every time before use.
- Not to be used by persons heavier than the maximum user weight (see table).
- Do not use to transport heavy loads or persons.
- The rollator is not a toy and therefore should be treated in an appropriate manner.
- Make sure that the lock wheels for height adjustment for the handles are locked tightly, and that the handlebar settings are not set higher than the maximum height marked on the bars.
- Be aware that some parts of the rollator might feel hot or cold when exposed to extreme temperatures.
- Do not alter the product as this might put your safety at risk and the guarantee will not be void.

Important to know about safety when in use 2

- When stationary or parked, always use the parking brakes on both sides **A**.
- Before sitting on the seat, make sure the parking brakes on both sides are in the locked position **A**.
- Do not lean or bend sideways or over the back of the rollator whilst in the seated position. Do not tilt the rollator more than max. 5° sideways, to avoid risk of falling. Due to the same reason bags etc. must never be hung on the handlebars.
- The driving brakes can be held in a little **B** to reduce speed but must not be in locked position when the rollator is in motion.
- To give the right support and safety, make sure the rollator is kept as close to your body as possible **C**.
- Walk straight, look forward and hold your backside in **D**. That is the easiest way to keep your balance.
- Do not push the rollator too far from your body **E** as this can cause unnecessary strain and you could fall.
- Be aware that the rollator may roll faster than you walking downhill, which may put you in risk of falling.
- Do not use the rollator on stairs. Be careful when descending kerbs.
- Be careful of flared skirts and trousers as they could be caught in a wheel or other parts of the rollator. This could lead to falling and we therefore recommend not wearing flared/wide clothing.
- For safety reason it is prohibited to sit on the rollator during public transportation.
Place your rollator securely and use the parking brake.

Assembling / adjusting

TOPRO ODYSSE is delivered part assembled. The rubber band that is strapped around the front forks is to be removed and disposed of. Then front wheels should be mounted, the strap around the rollator tubes loosened and the rollator unfolded (see paragraph *Mounting / dismantling the wheels and Unfolding / folding*). Finally, the height of the handlebar tubes should be adjusted to suit the user's needs (see paragraph *Lowering and height adjusting the handles*).

Mounting / dismantling the wheels 3

Mounting the wheels: Hold the wheel, push down the red button on the hub **A** and keep it in, then slide the wheel in as far as possible on the axle **B**. Release the button and the wheel should now be in the locked position. The wheel is correctly mounted when the axle is completely visible in the middle of the hub and you cannot see any of the red plastic part. The red button should now have popped back up from the hub. To check that it is securely fastened gently pull the wheel.

Please note: If you have removed all four wheels please be aware that the front and rear wheels are different; the rear wheels have a ring for interior braking.

Before mounting the rear wheels, make sure the parking brakes are not activated. After mounting the wheels, check that the brakes are functioning properly. Adjust them if necessary (see paragraph *Adjusting / checking and maintaining the brakes*).

Dismounting the wheels: Make sure the parking brakes are not activated (applies to the rear wheels only). Then push down the red button on the hub **A** and slide the wheel off the axle **B** while still pushing the button.

Dismounting the front forks: *Please note: The forks can only be dismounted when the rollator is completely folded. Do not use force, as this may damage the parts.* Lift the lock hook for the fork bolt **C** by using a finger, a flat screwdriver or similar. Take the wheel with fork **D** off while lifting the lock hook up and outwards.

Mounting the front forks: *Please note: The forks can only be mounted when the rollator is completely folded. Do not use force; this may damage the parts.* Make sure to choose the correct wheel for each side. The forks are marked with R (right) and L (left). The fork should turn inwards and backwards and the wheel outwards. Grip the front wheel and fork **E**. Rotate the fork so that the sloping side of the bolt turns forwards in the rollator's driving direction **F**. Lift the lock hook for the fork bolt **C** up and outwards while you push the fork bolt completely into the fastening point/hole **G**. Thereafter push the lock hook for the fork bolt in and downwards **H** until you hear a "click". Tip: Lubrication of the lock hook with grease is advised to ensure smooth mounting and dismounting of the wheels.

Unfolding / folding 4

Unfolding: Loosen the clip of the strap that goes from the shopping bag around the lower rollator tubes **A**. Stand behind the rollator and grip both handlebars. Gently lift the rear part of the rollator slightly from the floor **B** and then push the rear wheels down, one by one, to release the inner locking mechanism **C**. Then lift the handles upwards **D** until you hear a clicking sound and the red indicators in front of the connection parts are not visible **E**. Loosen the lock clamp that is over the seat bars **F**. Press the seat bars down and out **G**. The side frames will slide apart. Press down the seat bars. You will hear a clicking sound. The rollator is now locked in its open position. Close the strap **A** behind the cross beams to avoid it from hooking up.

Folding: Adjust the handlebar tubes to the lowest position, so that the rollator can fit into the transport bag (see paragraph *Lowering and height adjusting the handles*). Pull the strap on the seat **H** and press the side frames together **I**. Lock the clamp **J** over the seat bars. Grip the oval shaped releaser on both sides of the rollator **K** with your thumbs at the front. Push the release handles down and lead the handlebars toward the rear wheels **L** until they lock and you can hear a "click". *Please note: The brake handles have to be situated behind the tilt function to ensure the rollator is in the locked position.*

Lowering and height adjusting the handles 5

Lowering: Unscrew the lock wheel for the brake handles **A** (approx. 4–5 turns). Push the handlebar tubes down until they stop **B**. Tighten the lock **A** again.

Height adjusting: Unscrew the lock for the brake handles **A** (approx. 4–5 turns). Adjust the handlebar tubes to a suitable height then pull them slightly up and down **C** until you hear a clicking sound. Tighten the lock **A** again. Adjust both handlebars to the same height. *Be aware of the maximum height marked on the tubes.* It is recommended that the handlebars are set to the same height as your wrists when your arms are hanging alongside your body.

Adjusting / checking and maintaining the brakes 6

Adjusting / checking: Loosen the nut **A** beside the brake. Tighten the brake wire **B** with the adjustment screw **C**. Adjust the brake block **D** as close as possible to the inner drum brake, and then tighten the nut **A**. Turn the wheel around to check that the brake block is not touching the wheel.

Maintaining: Clean the brake block **D** and the brake spring **E** frequently. The wheels and brakes can be replaced if they are worn or damaged.

Using the brakes 2

Make sure the brakes work before each trip. Each brake handle **A** works on each of the rear wheels. Wrong use can cause unsafe situations and damage to the rollator: *The rollator must not be driven or pushed with force when the parking brakes are on or when the wheels are partly locked using the brakes.* This indicates incorrect use and can cause wear and tear, which makes the tires and brake quality weaker.

Parking brakes: Push both brake handles **A** down until they lock. Both rear wheels are now locked. Squeeze both brakes handles upwards to release the parking brakes.

Driving brakes: Pull both brake handles **B** upwards to reduce speed. Do not use continuously while the rollator is in motion.

Seat 7

The parking brakes must be on before using the seat **A**. Push both brake handles **B** downwards until they lock. Both rear wheels are now locked. Sit with your back towards the bag **C**.

Shopping bag 8

The bag holds up to 10 kilos and has a volume of 13–22.5 litre (M) / 11–20 litre (S). It can be removed and is washable at 40 °C. **Removal:** Loosen the clip of the strap **A** that goes from the shopping bag around the lower rollator tubes and pull the bag off the bars **B**. **Attaching:** Attach the bag to the bars **B** and fasten the strap around the crossbeams **A**.

Tip: For easier attachment of the bag, you could slightly fold the rollator first, by pulling the strap on the seat.

Edge guard // Tilt function 9

Edge guard: The edge guards **A**, which are in front of the rear wheels prevent the rear wheels from catching on corners, door frames etc. **Tilt function:** To use the tilt function use the front of the foot and press down on the tilt pedal **B**, which is beside the rear wheel. This helps to tilt the rollator over thresholds, edges etc. Please note: Take care when descending kerbs. Do not use the rollator in stairs.

Carrying the rollator 10

The rollator must not be carried by the seat strap or the brake wires. If the rollator is only sideways folded it can be carried by the seat bars **A**. If the rollator is completely folded (sideways and downwards) you can carry the rollator by one of the upper rollator tubes **B**.

Transport // Transport bag

The rollator should be transported in the folded and locked position (see paragraph *Unfolding / Folding*). Ensure that the rollator cannot unfold unintentionally. Be careful when loading the rollator into a vehicle, giving attention to securing of the item. When using the enclosed transport bag, the front of the rollator is to be placed into the part of the bag where the TOPRO logo is. The transport bag can be washed at 40 °C.

Storage

If the rollator shall be stored outdoors, then under cover.

Material // Recycling

The rollator is made of plastic coated aluminium pipes, plastic couplings and material of plastic and polyester. Most parts can be recycled. Dispose the rollator according to the applicable regulations in your country. For information, please contact your public authorities.

Cleaning

The rollator can be steamed, hosed and washed with normal household detergents. Do not use scrub detergents, steam- or high-pressure cleaners.

Disinfection

Disinfection must only be carried out by authorized personnel and by wearing sufficient protective equipment. The surface must be cleaned with a disinfection that contains 70–80 % ethanol. We advise against disinfection that contains chlorine and phenol. *The manufacturer cannot be held responsible for any damage or wounds that might occur by the use of harmful disinfection or disinfection carried out by unauthorized personnel.*

Inspection // Maintenance // Re-use

It is recommended that general inspection and maintenance is carried out and that the items below are checked on a regular basis, and at least once a year (how frequent is determined by how and how often the rollator is used): Tubes, frame and screws, handlebars and handlebar tubes, brakes, wheels, seat and accessories. This also applies when the rollator is to be prepared for re-use. Please refer to the detailed instructions presented in this user manual about maintenance of the brakes and cleaning and disinfection of the rollator.

If the rollator does not work properly

Make sure that the rollator is unfolded correctly and that both brake handles are in expected position.

Accessories

For pictures and TOPRO article numbers please see the inside of the cover of this user manual. Accessories mounted on the rollator may influence stability, we therefore advise you to use them carefully.

- | | |
|--|---|
| A Back support, adjustable with padding | J Umbrella with attachment (black) |
| B Tray | K Drag brake (pair) |
| C Anti slip mat for tray | L Offroad wheels for IBS, set of four |
| D Crutch holder | M Studded tyres for IBS, pair of two rear wheels |
| E Bottle holder | N Ice spurs for shoes M (shoe size 36–40) |
| F Decorative flower stickers, set of four | Ice spurs for shoes L (shoe size 41–46) |
| G Nameplate | O One-handed brake |
| H Lock | P Guiding handle for the visually impaired |
| I LED lamp | Q Rear bag with zipper |

The accessories are to be ordered separately to give the possibility to compose a TOPRO ODYSSEÉ that suits the individual users need. Contact your mobility shop, dealer or TOPRO for an updated overview of the accessories, or visit our homepage www.topro.co.uk

In case of questions or faults, please contact your mobility shop or dealer.

Wir begrüßen Sie als Nutzer eines TOPRO HILFSMITTELS

Alle TOPRO Hilfsmittel werden in Norwegen entwickelt, designet und hergestellt. Mit neuester Produktions-, Qualitäts- und Umweltsicherung erreichen wir ein hohes Maß an Genauigkeit und optimaler Qualität in allen Bereichen der Produktion. Dieses Produkt ist konform mit der EG-Richtlinie 93/42/EWG für Medizinprodukte. Es wurde nach DIN EN ISO 11199-2:2005 geprüft.

Sollten Sie einen Schaden entdecken, wenden Sie sich bitte umgehend an Ihren zuständigen Fachhändler / Sanitätshaus. Das Gleiche gilt bei allgemeinen Fragen zum Produkt. Wenn Sie Probleme beim Lesen dieser Bedienungsanleitung haben, steht Ihnen unter www.topro.de eine elektronische Version zur Verfügung.

Garantie // Erwartete Produktlebensdauer

TOPRO ODYSSE hat 7 Jahre Garantie. Ausgenommen von der Garantie sind Montageaufwand, natürlicher Verschleiß und Schäden, die durch unsachgemäßen Gebrauch entstanden sind. Als Verschleißteile sind z.B. Bremsklotz, Bremsseil, Rad, Tasche, Sitznetz und Handgriff zu verstehen. Für Reparaturen in der Garantiezeit wenden Sie sich bitte an Ihren Fachhändler / Sanitätshaus. Die Garantie erlischt, wenn keine Original- Ersatzteile und -zubehör am Produkt verwendet werden. Die zu erwartende Lebensdauer des Produktes beträgt 10 Jahre, Voraussetzung ist die bestimmungsgemäße Verwendung laut dieser Bedienungsanleitung und der darin beschriebenen Sicherheits- und Wartungsanweisungen.

■ **Beachten Sie bitte die Darstellungen auf der Innenseite der Bedienungsanleitung. Die Zahlen in den roten Kästchen sind identisch mit den Nummern in der Illustration.**

Lernen Sie Ihr TOPRO HILFSMITTEL kennen 1

- | | | |
|--|---|--|
| A Handgriff, ergonomisch | I Sitzfläche mit Greifsnur für Klappmechanismus | N Indikator für inkorrektes Auseinanderfallen |
| B Bremshebel | J Sternschraube zur Einstellung der Griffhöhe | O Rad, abnehmbar |
| C Klingel | K Tasche mit Abdeckung | P Bremsklotz IBS (drückt auf den innenliegenden Bremsbelag) |
| D Handgriffrohr | L Seitenstangen | Q Kantenabweiser |
| E Bremsseil | M Arretierungshülse / Auslöser des Zusammenfaltens | R Ankipphilfe |
| F Sitzstangen/Tragegriff | | |
| G Aufnahme für Tasche | | |
| H Sicherungsbügel | | |
| S Der Aufkleber auf der Rückseite des linken Rahmenrohres zeigt den Produktnamen/ das Model sowie | | |
| ■ Maximales Nutzergewicht | ■ Maximale Breite des Rollators | ■ Maximale Höhe des Rollators |
| Ein separates Label auf der Rückseite des rechten Rahmenrohres zeigt die Seriennummer (SN) sowie das Produktionsjahr und den -monat. | | |

Abmessungen	TOPRO Odysse M	TOPRO Odysse S
Empfohlene Körpergröße	1500–2000 mm	1400–1700 mm
Max. Benutzergewicht	150 kg	125 kg
Max. Ladung Tasche	10 kg	10 kg
Volumen Tasche (ausdehnbar)	13–22,5 l	11–20 l
Handgriffhöhe	815–1000 mm	710–860 mm
Länge (wenn nur seitwärts zusammengeklappt)	650 mm	650 mm
Größte Breite	600 mm	600 mm
Abstand zwischen den Handgriffen	470 mm	470 mm
Sitzhöhe	620 mm	540 mm
Drehdurchmesser	840 mm	840 mm
Raddurchmesser	200 mm	200 mm
Radbreite	36 mm	36 mm
Handgriffe	Ergonomische – vielfältige Greifpositionen (TOPRO Ergo Grip)	
Abstand Fahrbremse	65 mm	65 mm
Höhe komplett zusammengeklappt (seitwärts und nach unten)	445 mm	445 mm
Höhe nur seitwärts zusammengeklappt	800 mm	740 mm
Breite zusammengeklappt	240 mm	245 mm
Länge komplett zusammengeklappt (seitwärts und nach unten)	750 mm	750 mm
Transportgewicht ohne Räder und Tasche	6,0 kg	5,7 kg
Gewicht inkl. Räder und Tasche	8,2 kg	7,9 kg

Zweckbestimmung

Der TOPRO ODYSSE soll u.a. Menschen mit Gleichgewichtsproblemen und Einschränkungen beim Gehen unterstützen. Er wurde zum Schieben, nicht Ziehen entwickelt. Er bietet die Möglichkeit sich auf dem Sitznetz auszuruhen und in seiner Tasche Dinge bis maximal 10 kg zu transportieren. Das Produkt wurde für Erwachsene konzipiert. Der Rollator ist nicht geeignet für Nutzer mit wenig Armkraft, schlechtem Gleichgewicht oder erheblichen kognitiven Einschränkungen. Der TOPRO ODYSSE ist für den Gebrauch drinnen und draußen konzipiert und geprüft. Draußen ist der Rollator als ein Hilfsmittel für die Nutzung auf Straßen und Gehwegen gedacht. Er ist nicht geeignet für unebenes und/oder steiles Gelände oder Steigungen, z.B. Treppen. Mit seinem Zwei-Wege Faltsystem ist er besonders platzsparend und speziell für Transport/Reise entwickelt.

Sicherheitshinweise vor dem Gebrauch

- Achtung: Beim Auseinander- und Zusammenfallen besteht Klemm- und Quetschgefahr.
- Bitte nicht Finger in Aussparungen oder zwischen feste Teile halten.
- Prüfen Sie, dass der Rollator in der entfalteten Position arretiert ist. Eine rote Anzeige auf dem vorderen Verbindungsstück zeigt an wenn der Rollator in der senkrechten Position inkorrekt auseinander gefaltet ist. Ist das so, kann der Rollator nicht weiter auseinander gefaltet werden.
- Prüfen Sie vor jeder Inbetriebnahme die einwandfreie Funktion der Bremsen.
- Darf nicht von Personen über max. Körpergewicht lt. Tabelle benutzt werden.
- Nicht für den Transport schwerer Lasten oder Personen geeignet.
- Der Rollator ist kein Spielzeug.
- Prüfen Sie, dass die Sternschrauben zur Höheneinstellung der Handgriffe gut festgeschraubt sind und die Griffstangen nicht höher eingestellt werden als die markierte maximale Einstellung am Rohr anzeigt.
- Achtung: Einige Teile des Rollators können sich bei extremen Außentemperaturen warm oder kalt anfühlen.
- Unterlassen Sie Änderungen/Modifikationen am Rollator. Diese können die Sicherheit negativ beeinflussen und die Herstellerhaftung erlischt.

Sicherheitshinweise beim Gebrauch 2

- Beim Anhalten oder Parken immer die Standbremse auf beiden Seiten benutzen **A**.
- Die Standbremsen auf beiden Seiten müssen bei Nutzung des Sitzes gedrückt werden **A**.
- Für Ihre eigene Sicherheit ist es nicht erlaubt, sich auf dem Rollator sitzend nach hinten oder seitwärts zu lehnen / beugen. Den Rollator nicht mehr als max. 5 Grad zur Seite neigen. Sturzgefahr! Aus demselben Grund sollten Taschen o.ä. nie an den Handgriffen befestigt werden.
- Die Fahrbremse kann etwas nach oben gezogen werden **B** um die Geschwindigkeit zu verringern. Achtung: Während des Gehens sollte nicht die Standbremse genutzt oder die Fahrbremsen permanent gezogen werden.
- Für eine gute Stütze und einen sicheren Gang muss der Rollator dicht am Körper gehalten werden **C**.
- Ein aufrechter Gang und den Blick vorwärts gerichtet, hilft die Balance zu halten **D**.
- Den Rollator nicht weit vor sich her schieben **E**, da dann die Gefahr für eine falsche Belastung besteht und die Sturzgefahr erhöht ist - stets im Rollator laufen.
- Beachten Sie, dass auf abschüssigen Wegen die Rollgeschwindigkeit des Rollators höher sein kann als Ihre Gehgeschwindigkeit. Hier besteht Sturzgefahr!
- Den Rollator nicht auf Treppen nutzen. Besondere Vorsicht ist geboten, beim Heruntergehen von Bordsteinen.
- Achten Sie stets darauf, dass sich ihre Hose/ ihr Rock nicht im Rad oder in anderen Teile des Rollators einklemmt. Es besteht sonst Sturzgefahr. Wir empfehlen deshalb auf das Tragen von weiter und langer Kleidung zu verzichten.
- Während der Fahrt in einem öffentlichen Verkehrsmittel ist aus Sicherheitsgründen das Sitzen auf dem Rollator untersagt. Stellen Sie Ihren Rollator sicher ab und betätigen Sie die Parkbremse.

Montage / Einstellung

TOPRO ODYSSE wird teilmontiert geliefert. Entfernen Sie das Gummiband, das die Vorderradgabeln zusammenhält. Wenn Sie die Räder montiert und das Verschlussband am unteren Rollatorrahmen gelöst haben, kann der Rollator auseinander gefaltet werden (siehe Abschnitt *Montage / Demontage der Räder und Auseinanderfallen / Zusammenfallen*). Anschließend sollten die Handgriffe auf die individuelle Griffhöhe des Nutzers eingestellt werden (siehe Abschnitt *Einschieben und Höheneinstellung der Handgriffe*).

Montage / Demontage der Räder **3**

Montage der Räder: Den roten Knopf am Rad **A** drücken, gedrückt halten, und das Rad auf die jeweilige Steckachse ganz aufschieben **B**. Den Knopf loslassen und das Rad rastet ein. Das Rad ist sicher eingerastet, wenn die Steckachse in der Radmitte vollständig sichtbar und keine rote Kunststoffmarkierung mehr erkennbar ist. Der rote Knopf ist nun seitlich der Steckachse ausgefahren. Durch leichtes Wackeln am montierten Rad stellen Sie sicher, dass das Rad fest auf der Achse sitzt.

Falls alle Räder abgenommen sind, sollten Sie beachten, dass die Vorder- und Hinterräder unterschiedlich sind. Die Hinterräder sind mit einem Bremsring (IBS) auf der Radinnenseite ausgerüstet.

Bevor Sie die Hinterräder montieren stellen Sie bitte sicher, dass die Standbremse gelöst sind. Nach der Radmontage überprüfen Sie bitte die Bremsen und stellen Sie diese wenn notwendig entsprechend ein (siehe Abschnitt *Einstellung / Kontrolle und Wartung der Bremsen*).

Demontage der Räder: Stellen Sie sicher, dass die Standbremse gelöst sind (dies gilt nur für die Hinterräder). Drücken Sie dann den roten Knopf **A**, halten Sie ihn gedrückt und ziehen Sie das Rad von der Achse **B**.

Vordergabeln demontieren: *Bitte beachten: Die Gabel kann nur demontiert werden, wenn der Rollator vollständig zusammengeklappt ist. Bitte keine Gewalt anwenden, da dadurch die Teile beschädigt werden können.* Heben Sie den Verriegelungshaken für den Gabelbolzen **C** mit einem Finger, einem flachen Schraubenzieher oder ähnlichem an. Nehmen Sie das Rad inklusive der Vorderradgabel **D** ab, während Sie den Verriegelungshaken nach oben und nach außen heben.

Montage der Vordergabeln: *Bitte beachten: Die Gabel kann nur montiert werden, wenn der Rollator vollständig zusammengeklappt ist. Bitte keine Gewalt anwenden, da dadurch die Teile beschädigt werden können.* Stellen Sie sicher, dass Sie für jede Seite das richtige Rad auswählen. Die Vorderradgabeln sind mit R (rechts) und L (links) gekennzeichnet. Die Gabel sollte nach innen und nach hinten und das Rad nach außen drehen. Greifen Sie das Vorderrad und die Gabel **E**. Drehen Sie die Gabel so, dass die schräge Seite des Bolzens **F** in Fahrtrichtung des Rollators nach vorne zeigt. Heben Sie den Sicherungshebel für den Gabelbolzen **C** nach oben und nach außen, während Sie den Gabelbolzen vollständig in die Führung **G** einschieben. Danach den Verriegelungshaken für die Gabel hinein und nach unten drücken **H**, bis ein "Klick" zu hören ist. Tip: Wir empfehlen für eine leichtere Montage oder bei häufiger Montage/Demontage der Räder den Verriegelungshaken am Gabelbolzen leicht mit Öl zu schmieren.

Auseinanderfalten / Zusammenfalten **4**

Auseinanderfalten: Lösen Sie das Verschlussband der Tasche **A** am unteren Rollatorrahmen. Stellen Sie sich hinter den Rollator und greifen Sie beide Handgriffe. Heben Sie den hinteren Teil des Rollators leicht vom Boden (15–20 cm) **B** ab und schieben dann die Hinterräder nach unten, um den inneren Verriegelungsmechanismus **C** freizugeben. Heben Sie dann die Handgriffe weiter hoch **D** bis ein hörbares >Klick< erfolgt und die rote Anzeige auf dem vorderen Verbindungsstück nicht mehr sichtbar ist **E**. Den Sicherungsbügel lösen **F**. Die Seitenstangen nach unten und außen schieben **G**. Die Seitenrahmen gleiten nun auseinander. Die Seitenstangen/Sitzfläche nach unten drücken bis ein hörbarer >Klick< erfolgt. Der Rollator ist nun in der entfalteten Position eingerastet. Schließen Sie das Band **A** hinter der Querstrebe, damit es sich nicht verheddert.

Zusammenfalten: Stellen Sie die Handgriffe in die tiefste Position ein, damit der Rollator in die Transporttasche passt (siehe Abschnitt *Einschieben und Höheneinstellung der Handgriffe*). Die Greifsnur in der Mitte des Sitzes **H** nach oben ziehen und die Seitenstangen zusammen drücken **I**. Den Sicherungsbügel über den Sitzstangen **J** wieder schließen. An beiden Seiten des Rahmens befindet sich eine Arretierung, die den Klappmechanismus auslöst **K**. Schieben Sie den Arretierung-Mechanismus gleichzeitig nach unten in Richtung Boden **L**. Das Gestell kann jetzt nach unten geklappt werden, bis es einrastet und dabei ein hörbares >Klick< erfolgt. *Bitte beachten Sie: Die Bremsgriffe müssen hinter der Kippfunktion liegen, um sicherzustellen, dass sich der Rollator in der verriegelten Position befindet.*



Einschieben und Höheneinstellung der Handgriffe **5**

Einschieben: Die Sternschrauben **A** lösen (etwa 4–5 Umdrehungen) und die Handgriffe bis zum Anschlag in die Rahmenrohre schieben **B**. Die Sternschrauben **A** wieder festschrauben.

Höheneinstellung: Die Sternschrauben **A** lösen (etwa 4–5 Umdrehungen). Die Handgriffe in der gewünschten Höhe justieren und ein wenig hoch und runter bewegen **C** bis ein Einrasten mit einem >Klick< erfolgt. Die Sternschraube **A** wieder gut festschrauben. Beide Handgriffe auf gleicher Höhe justieren. Bitte die maximale Höhenmarkierung am Rohr beachten. Es wird empfohlen, die Handgriffe auf Handgelenkshöhe bei hängendem Arm und aufrechtem Stand einzustellen.

Einstellung / Kontrolle und Wartung der Bremsen **6**

Einstellung / Kontrolle: Die Kontermutter **A** an der Bremse lösen. Danach das Bremsseil **B** mit der Justierschraube **C** anpassen. Stellen Sie den Bremsklotz **D** so nah wie möglich zur innen liegenden Bremse ein und schrauben Sie danach die Kontermutter **A** zu. Drehen Sie anschließend das Hinterrad, um sicherzustellen, dass der Bremsklotz nicht das Rad berührt.

Wartung: Reinigen Sie regelmäßig die Bremsklötze **D** und Bremsfedern **E**. Die Räder und Bremsen können bei Mängeln oder Verschleiß ausgewechselt werden.

Gebrauch der Bremsen **2**

Prüfen Sie vor jeder Inbetriebnahme die einwandfreie Funktion der Bremsen. Jede der Bremshebel **A** bremst das entsprechende Hinterrad. Unsachgemäßer Gebrauch kann unsichere Situationen herbeiführen und Schäden am Rollator verursachen: *Der Rollator soll nicht mit Gewalt gefahren oder geschoben werden, wenn die Fahrbremsen fest angezogen sind oder die Räder durch die Standbremse blockiert sind.* Dieses bezeichnet unsachgemäßen Gebrauch und verursacht den Verschleiß der Reifen und der Bremsseffekt wird schlechter.

Standbremse: Drücken Sie beide Bremshebel **A** nach unten bis diese einrasten. Beide Hinterräder sind jetzt blockiert. Ziehen Sie beide Bremshebel nach oben, um die Standbremse aufzuheben.

Fahrbremse: Ziehen Sie beide Bremshebel **B** nach oben, um den Rollator zu bremsen. *Diese Bremsen sind NICHT geeignet für ein permanentes „Anbremsen“ während der Nutzung.*

Sitzfläche **7**

Vor dem Gebrauch des Sitzes **A** beide Bremsgriffe **B** nach unten drücken bis diese einrasten. Beide Hinterräder sind jetzt blockiert. Die Sitzposition mit dem Rücken zur Tasche einnehmen **C**.

Tasche mit Abdeckung **8**

Die Tasche ist abnehmbar. Mit einem Volumen von 13–22,5 Liter (M) / 11-20 Liter (S) nimmt die Tasche bis zu 10 kg Ladung auf. Sie ist pflegeleicht und kann bei 40 °C gewaschen werden.

Demontage: Das Verschlussband **A** lösen, das den unteren Rollatorrahmen fixiert. Dann ziehen Sie die Tasche von der Aufnahme **B**.

Montage: Befestigen Sie die Tasche an den Stangen **B** und verschließen Sie das Band um die Kreuzstrebe **A**. Hinweis: Für eine leichte Montage der Tasche empfehlen wir, dass Sie zuerst den Rollator ein wenig zusammenklappen, beim Ziehen der Greifsnur in der Mitte des Sitzes.

Kantenabweiser // Ankipphilfe **9**

Kantenabweiser: Die Kantenabweiser **A**, die sich vor den Hinterrädern befinden, verhindern ein Hängenbleiben an vorstehenden Kanten, Türrahmen oder ähnlichem.

Ankipphilfe: Treten Sie auf die Ankipphilfe **B**, welche sich an der Befestigung des Hinterrades befindet. Sie können nun Schwellen, Kanten oder ähnliches überwinden. Bitte beachten: Besondere Vorsicht ist geboten, beim Heruntergehen von Bordsteinen. Den Rollator nicht auf Treppen nutzen.

Tragen des Rollators **10**

Der Rollator soll NICHT an der Greifsnur am Sitz oder den Bremsseilen getragen werden. Wenn der Rollator nur seitwärts zusammengefaltet ist, kann er an den beiden Seitenstangen **A** getragen werden. Falls komplett zusammengefaltet (seitwärts und nach unten), können Sie den Rollator am oberen Rahmen tragen **B**.

Transport // Transporttasche

Den Rollator in gefaltetem und gesicherten Zustand (siehe Abschnitt *Auseinanderfalten / Zusammenfalten*) transportieren. Stellen Sie sicher, dass sich der Rollator nicht unbeabsichtigt entfaltet. Achten Sie auch beim Verladen ins Auto auf diese Punkte. Wenn Sie die mitgelieferte Transporttasche verwenden, bitte die Vorderseite des Rollators in Richtung des TOPRO-Logos platzieren. Die Tasche kann bei 40 °C gewaschen werden.

Aufbewahrung

Wenn der Rollator draußen abgestellt werden muss, dann am besten geschützt unter einem Dach.

Material // Wiederverwertung

Der Rollator besteht aus kunststoffbelegten Aluminiumrohren, Kunststoffverbindungen sowie aus Kunststoff und Polyester. Die meisten Teile können recycelt werden. Entsorgen Sie den Rollator nach den in Ihrem Land geltenden Bestimmungen. Bei Fragen kontaktieren Sie bitte Ihre zuständigen Behörden.

Reinigung

Der Rollator kann abgespült, abgespritzt und mit allen handelsüblichen Reinigungsmitteln gereinigt werden. Verwenden Sie bei der Reinigung keine Scheuer- oder Schleifmittel sowie keinen Hochdruck-/Dampfreiniger.

Desinfektion

Desinfektion unterliegt autorisiertem Fachpersonal und durch das Tragen ausreichender Schutzausrüstung. Die Oberfläche des Rollators kann mit einem Desinfektionsmittel abgewischt werden, das 70–80 % Ethanol enthält. Von dem Gebrauch eines chlor- und phenolhaltigen Desinfektionsmittels wird abgeraten. *Schäden und Verletzungen, die durch unsachgemäße Handhabung durch unautorisierte Personen entstehen oder durch den Gebrauch von schädlichen Mitteln, unterliegen nicht der Haftung des Herstellers.*

Inspektion // Wartung // Wiedereinsatz

Es wird empfohlen in regelmäßigen Abständen, und mindestens einmal pro Jahr, eine Inspektion und Wartung des Rollators und der folgenden Teile am Rollator vorzunehmen (die Häufigkeit ist davon abhängig, wie intensiv und wie stark der Rollator genutzt wird): Rohre, Rahmen und Schrauben, Handgriffe und Handgriffrohre, Bremsen und Bremsgriffe inklusive Bremsblöcke und Bremsfedern, Räder, Sitz und Zubehör. Beim Wiedereinsatz sind die hier genannten Teile am Rollator ebenfalls zu kontrollieren und gegebenenfalls auszutauschen bzw. einzustellen. Beachten Sie hierzu bitte auch die Anweisungen in dieser Bedienungsanleitung zum Thema Wartung der Bremsen sowie Reinigung und Desinfektion.

Wenn der Rollator nicht funktioniert wie er soll

Kontrollieren Sie, ob der Rollator richtig entfaltet ist. Untersuchen Sie, ob beide Bremshebel in der gewünschten Position sind.

Zubehör

Auf der Innenseite der Abdeckung finden Sie Darstellungen und die TOPRO Artikelnummern. Am Rollator montiertes Zubehör kann die Stabilität des Rollators beeinflussen. Wir empfehlen Ihnen daher, dieses sorgfältig einzusetzen.

- | | |
|---|--|
| A Rückengurt, einstellbar und gepolstert | J Schirm mit Halterung (Schwarz) |
| B Tablett | K Rollwiderstandsbremse (Paar) |
| C Antirutsch-Matte für Tablett | L Off-Road-Räder für IBS, Satz mit vier |
| D Stockhalter | M Spikereifen für IBS, Satz mit zwei Hinterrädern |
| E Flaschenhalter | N Spikes für Schuhe, M (Schuhgröße 36–40) |
| F Dekorsticker Blumenmuster, Satz mit vier | Spikes für Schuhe, L (Schuhgröße 41–46) |
| G Namensschild | O Einhandbremse |
| H Schloss | P Begleitpersonengriff, z.B. für Sehbehinderte |
| I LED-Lampe | Q Gepäcktasche mit Reißverschluss |

Die Zubehöre müssen separat bestellt werden und ermöglicht, den TOPRO ODYSSE individuell zu gestalten und den Bedürfnissen der Nutzer anzupassen. Kontaktieren Sie Ihren Fachhändler/Ihr Sanitätshaus oder TOPRO für die neueste Übersicht, oder sehen Sie www.topro.de

Bei Fragen zu Ihrem Produkt oder Reklamation wenden Sie sich bitte an Ihren Fachhändler / Ihr Sanitätshaus.

Wij heten u welkom als gebruiker van de TOPRO Rollator

Elk product van TOPRO is ontwikkeld, ontworpen en gemaakt in Noorwegen. Het geavanceerde productie-materiaal, de kwaliteit en milieuvriendelijkheid, geven een grote nauwkeurigheid en maximum kwaliteit aan het totale productieproces. Dit product is in overeenstemming met de richtlijn Medische Hulpmiddelen 93/42/EEC. Het is getest en akkoord bevonden in overeenstemming met ISO 11199-2:2005.

Controleer bij ontvangst meteen uw product. Bij enige gebreken verzoeken wij u direct contact op te nemen met uw leverende dealer. Hetzelfde geldt als u algemene vragen heeft over het product. Indien u problemen heeft met het lezen van deze handleiding is er een elektronische versie beschikbaar op onze website www.topro.no

Garantie// Verwachte levensduur van het product

TOPRO ODYSSE heeft een garantieperiode van 7 jaar. Er wordt geen garantie gegeven als de schade wordt veroorzaakt door onjuist gebruik of aan gebruik onderhevige slijtage (zoals o.a. aan remblokken, remkabels, wielen, zitje, mandje en handvatten). Voor reparaties in de garantieperiode neemt u contact op met uw leverancier. De garantie zal komen te vervallen indien er reserve onderdelen en/of accessoires zijn gebruikt of worden gebruikt die niet zijn geproduceerd door TOPRO. Slijtage aan onderdelen van de walker vallen niet onder garantie. De verwachte levensduur van het product bij normaal gebruik wordt geschat op 10 jaar, mits u zich houdt aan de veiligheids- en onderhoudsvorschriften zoals vermeld in de handleiding.

■ De onderstaande nummers in het rode vierkant corresponderen met de nummers zoals te zien op de binnenkant van de omslag.

Leer uw TOPRO ROLLATOR kennen 1

- | | | |
|--|---|---|
| A Duwhandvat, ergonomisch | H Fixatieklem | O Wielen, afneembaar |
| B Remhendel | I Zitting met optrekkoord | P Remblokken IBS
(nieuw remsysteem) |
| C Bel | J Duwstang fixatieknop | Q Stootrand |
| D Duwstang | K Boordschappentas | R Drempelhulp |
| E Remkabel | L Zijframe | |
| F Transporthandvat | M Ontgrendelaar voor
het inklapmechanisme | |
| G Ophangbevestiging
van de boordschappentas | N Indicator voor onjuist uitklappen | |
| S Op de achterkant van het frame zit een sticker met daarop de productnaam en het model | | |
- Maximum gebruikersgewicht ■ Maximum breedte van de rollator ■ Maximum hoogte van de rollator
Een apart label op het rechtse frame geeft het serienummer (SN), productiejaar en de maand weer.

Technische gegevens	TOPRO Odysse M	TOPRO Odysse S
Aanbevolen lengte van de gebruiker	1500–2000 mm	1400–1700 mm
Maximum gebruikersgewicht	150 kg	125 kg
Maximum belasting boordschappentas	10 kg	10 kg
Capaciteit boordschappentas (uitrekbaar)	13–22,5 l	11–20 l
Hoogte handgrepen	815–1000 mm	710–860 mm
Lengte (alleen zijwaarts opgevouwen)	650 mm	650 mm
Maximum breedte	600 mm	600 mm
Breedte tussen de handgrepen	470 mm	470 mm
Zithoogte	620 mm	540 mm
Draaicirkel	840 mm	840 mm
Diameter wielen	200 mm	200 mm
Breedte wielen	36 mm	36 mm
Handgrepen	Ergonomische – diverse posities/afmetingen (TOPRO Ergo Grip)	
Grijpafstand remhendel	65 mm	65 mm
Hoogte wanneer volledig gevouwen (zijwaarts en naar beneden)	445 mm	445 mm
Hoogte zijwaarts opgevouwen	815 mm	740 mm
Breedte opgevouwen	245 mm	245 mm
Lengte wanneer volledig gevouwen (zijwaarts en naar beneden)	750 mm	750 mm
Transport gewicht zonder wielen en boordschappentas	6,0 kg	5,7 kg
Gewicht met wielen en boordschappentas	8,2 kg	7,9 kg

Het beoogde gebruik

De TOPRO ODYSSE is veilig in gebruik voor gebruikers met evenwichtsproblemen en/of slechte mobiliteit. De rollator is ontwikkeld om te worden geduwd, niet getrokken. Het geïntegreerde zitje biedt de gebruiker de mogelijkheid om uit te rusten en de boodschappentas kan een gewicht van totaal 10 kg dragen. De beoogde gebruiker is een volwassene. Het product is niet geschikt voor personen met weinig kracht in hun armen of een zeer slechte balans. De TOPRO ODYSSE is ontworpen voor binnen en buiten gebruik. De rollator is bedoeld als hulpmiddel bij het lopen op wegen en paden. De rollator is niet geschikt bij ruw of steil terrein of op obstakels, zoals trappen. Dankzij het vouwsysteem neemt deze rollator bijzonder weinig ruimte in, speciaal ontworpen voor vervoer/reizen.

Veiligheid voor u begint

- Let op dat bij het in- en uitklappen uw vingers niet bekneld raken.
- Let op dat u uw vingers niet in open gaten en/of tussen delen steekt.
- Controleer altijd of de rollator goed is vergrendeld wanneer u deze ontvouwd. Een rode indicator toont aan dat de rollator onjuist is geopend. Als dat zo is mag u de rollator niet verder ontvouwen
- Controleer altijd de remmen voor het gebruik.
- De rollator is niet geschikt voor gebruikers boven het maximum gebruikersgewicht (zie bovenstaande tabel).
- Gebruik de rollator niet voor zware goederen of vervoer van andere personen.
- De rollator is geen speelgoed.
- Zorg ervoor dat de duwstang fixatieknop goed vast zit en dat de duwstang niet hoger wordt ingesteld dan wat maximaal mogelijk is.
- Waarschuwing! Sommige onderdelen van de rollator kunnen warm of koud aanvoelen wanneer deze worden blootgesteld aan extreme temperaturen.
- Breng geen wijziging aan het product, dit kan uw veiligheid in gevaar brengen. Ook vervalt hier door de garantie.

Belangrijk om te weten bij gebruik 2

- Gebruik altijd de parkeerremmen aan beide zijde als u de walker niet gebruikt **A**.
- Zorg ervoor dat beide parkeerremmen geblokkeerd staan bij het gaan zitten of weer opstaan **A**.
- Om veiligheidsredenen niet achteroverleunen of buigen over de rug van de rollator in zittende positie. Laat de rollator niet te veel zijwaarts kantelen (max. 5°) om het risico van vallen te voorkomen. Om dezelfde reden mogen tassen niet aan de handvatten gehangen worden.
- De remmen kunnen licht ingeknepen worden **B** om snelheid te verminderen maar mogen niet voortdurend in de repositie staan tijdens het lopen.
- Zorg dat u zo dicht mogelijk bij de rollator loopt voor de juiste steun en veiligheid **C**.
- Loop recht, kijk vooruit en houdt uw rug recht **D** Dat is de makkelijkste manier om uw balans te behouden.
- Duw de rollator niet te ver van u af **E** omdat dit teveel onnodige spanning kan veroorzaken en u kunt vallen.
- Wees ervan bewust dat de rollator bergafwaarts sneller dan u kan gaan, waardoor u het risico loopt te vallen.
- Gebruik de rollator niet op trappen. Wees voorzichtig bij het op- en afgaan van stoepanden en andere kleine obstakels.
- Past u bij het dragen van wijde broeken of rokken op dat deze niet klem raakt tussen het remblok en het wiel.
U kunt hierdoor ten val komen. Wij adviseren u daarom bij het gebruik van de rollator geen wijde kleding te dragen.
- Wanneer u gebruik maakt van het openbaar vervoer wordt het ernstig afgeraden om op het zitje van de rollator te gaan zitten. Zet de rollator vast door hem op de parkeerrem te zetten.

Assembleren / aanpassen

TOPRO ODYSSE wordt deels gemonteerd geleverd. De rubberen band die om de voorvorken is vastgemaakt, moet worden verwijderd en afgevoerd. Vervolgens moeten de voorwielen zijn gemonteerd alvorens de riem om de rollatorbuizen los te maken, de rollator wordt uitgevouwen (zie paragraaf *Monteren / demonteren van de wielen en Uitklappen / inklappen*). Tot slot dient u de duwhandvatten op de juiste gebruikershoogte in te stellen (zie paragraaf *Verlagen en hoogterstelling van de duwhandvatten*).

Monteren en demonteren van de wielen **3**

Monteren van de wielen: Pak het wiel, druk de rode klip in en plaatst het wiel over de as **A** met de klip ingedrukt. Duw het wiel zo ver mogelijk over de as **B**. Laat vervolgens de rode klip los. Het wiel is correct gemonteerd indien het as-hoofd volledig zichtbaar. Er mag bij de as geen rood meer zichtbaar zijn. De rode klip is nu weer terug in zijn originele stand. Om te controleren of het wiel correct is gemonteerd kunt u met beleid trachten het wiel van de as af te trekken.

Let op: als u alle vier de wielen hebt gedemonteerd, houd er dan rekening mee dat de voor- en achterwielen verschillend zijn; de achterwielen zijn voorzien van een ring voor het remmen.

Controleer voordat u de achterwielen monteert dat remmen **NIET** in de parkeerstand staan.

Controleer na de montage van het wiel of de rem naar behoren functioneert. Stel deze bij indien dit niet het geval is. Indien deze afgesteld dienen te worden kijk dan bij paragraaf *Anpassen / controleren van de remmen*.

Demonteren van de wielen: LET OP: dat de remhendel niet in de parkeerstand staat (geldt alleen voor de achterwielen). Druk de rode klip op het wiel in **A** en trek het wiel van de wielas **B** af terwijl u de klip ingedrukt houdt.

Demonteren van de voorvorken: LET OP: *De vork kan uitsluitend gedemonteerd worden wanneer de rollator volledig ingevouwen zijn. Gebruik geen kracht, dit kan onderdelen beschadigen.* Breng de fixatiehaak **C** omhoog om de vork-as te ontgrendelen door middel van een vinger, een schroevendraaier etc. Neem de vork met het wiel uit de ophanging **D** door de fixatiehaak omhoog en naar buiten te tillen.

Monteren van de voorvorken: LET OP: *De vork kan uitsluitend gemonteerd worden wanneer de rollator volledig ingevouwen zijn. Voor het uitklappen van de rollator dient u geen kracht te gebruiken anders kunnen er onderdelen beschadigen.* Zorg ervoor dat de vork aan de juiste zijde gemonteerd wordt. De vorken zijn gemarkeerd met R voor rechts en L voor links. De vork moet gericht naar achter aan de binnenzijde geplaatst worden met het wiel aan de buitenkant.

Pakt het voorwiel en vork **E**. Roteer de vork zo dat de vork in de rijrichting geplaatst is, de sleuf in de vork-as naar voren gericht **F**. Til de fixatiehaak van de vorkbout **C** omhoog en naar buiten en houdt deze in positie terwijl u de vorkbout volledig in het fixatiepunt **G** drukt. Druk daarna de fixatiehaak naar binnen en naar beneden **H** tot dat u een "klik" hoort. Tip: Wij adviseren de fixatiehaak af en toe in te smeren met vet om ervoor te zorgen dat het monteren en demonteren van de wielen soepel blijft gaan.

Uitklappen/inklappen **4**

Uitklappen: Maak de klip van het koord die de rollator bij elkaar houdt los **A**. Sta achter de rollator en houd beide handvatbuisen vast. Til voorzichtig het achterste deel van de rollator een klein stukje van de vloer **B** en duw de achterwielen een voor een naar beneden om te ontgrendelen **C**. Breng dan de duwhandvatten omhoog **D** tot u een "klik" hoort en er GEEN rode markering zichtbaar is op het ontvangsthuis **E**. Open de fixatieklem **F** en duw beide zitstangen tegelijkertijd naar beneden en naar buiten **G**. De zijframes vouwen uit elkaar. De zitstangen moeten naar beneden geduwd worden tot deze vast zitten. U hoort een "klik". De rollator is nu vergrendeld in een uitgeklapte positie. Sluit het koord **A** achter het kruisframe om beklemming van het koord te voorkomen.

Inklappen: Breng de duwhandvatten in de laagste positie zodat de rollator in de transporttas past (zie paragraaf *Verlagen en hoogteverstelling van de duwhandvatten*). Trek aan koord **H** en klap de zijframes naar elkaar toe **I**. Fixeer de rollator doormiddel van fixatieklem **J**. Pak de ovaalvormige ontgrendelaar aan beide zijde van de rollator **K** met de duim aan de voorzijde. Duw de ontgrendelknoppen naar beneden en breng de stangen naar de achterwielen **L** tot deze met een "klik" in vergrendeld positie komen. LET OP: *De remhendels moeten achter de drempelhulp geplaatst zijn, om er zeker van te zijn dat de rollator vergrendeld is.*

Verlagen en hoogteverstelling van de duwhandvatten **5**

Verlagen: Schroef de duwstang fixatieknop **A** los (4-5 slagen) en duw de duwstang naar beneden **B** het frame in. Draai de duwstang fixatieknop **A** vast.

Hoogte verstelling: Schroef de duwstang fixatieknop **A** los (4-5 slagen). Plaats de duwstangen in de gewenste hoogte en beweeg deze daarna een stukje omhoog en omlaag **C** tot u een "klik" hoort. Draai de duwstang fixatieknop **A** vast. Stel beide handvatten op gelijke hoogte af. LET OP *de maximale hoogte zoals gemarkeerd op de buizen. Het wordt aangeraden de handvatten op polshoogte af te stellen in een staande houding met afhangende armen.*

Aanpassen / controleren van de remmen 6

Aanpassen/controleren: Draai de moer naast de rem los **A**. Breng de remkabel op spanning **B** door de stelschroef te verstellen **C**. Stel de remblokken **D** zo dicht mogelijk bij de trommel en draai de moer **A** vast. Laat het wiel draaien om te controleren dat de remblokken het wiel niet raaken.

Onderhoud van de remmen: Maak regelmatig het remblok **D** en de rem veer **E** schoon. De wielen en de remmen kunnen worden vervangen als ze versleten of beschadigd zijn.

Het gebruik van de remmen 2

Controleer altijd de remmen voor gebruik. De remhendel **A** aan de linker en rechterzijde, remmen aan de overeenkomstige zijde op het achterwiel. Verkeerd gebruik kan onveilige situaties en schade aan de rollator veroorzaken. *De rollator mag niet met kracht worden geduwd als de remmen in parkeerrempositie staan of de remmen gedeeltelijk in werking zijn.* Dit wijst op onjuist gebruik en kan slijtage en scheuringen veroorzaken aan de rem en wielen wat de kwaliteit vermindert.

Parkeerremmen: Duw beide remhendels **A** naar beneden tot ze vast staan. Beide achterwielen staan nu geblokkeerd. Trek beide remhendels omhoog om de parkeerremmen weer vrij te geven.

Remmen: Om te remmen terwijl u rijdt, dient u de remhendels **B** op te trekken. *Gebruik de remmen niet voortdurend terwijl u zich met de rollator voortbeweegt. Dit veroorzaakt ongewenste slijtage aan de wielen.*

Zitting 7

De parkeerremmen moeten in rempositie staan voordat u gebruik maakt van de zitting **A**. Duw beide remhendels **B** naar beneden tot ze vast staan. Beide achterwielen zijn nu geblokkeerd. De zitting geeft u de mogelijkheid te gaan zitten met uw rug naar de boodschappentas toe **C**.

Boodschappentas 8

De boodschappentas is belastbaar tot 10 kg en heeft een volume van 13–22,5 liter (M) / 11–20 liter (S). Het kan verwijderd en schoongemaakt worden (40 °C).

Verwijderen: Maak de klip van het koord **A** welke om de boodschappentas en rollatorbuizen loopt los. Trek de tas van de ophangstangen **B**.

Ophangen: Plaats de lussen over de stangen **B** en maak het koord vast om het kruisframe **A**. Tip: Voor het vereenvoudigen van het ophangen van de boodschappentas kan je de rollator licht opvouwen door aan het koord van de zitting te trekken. Na monteren van de boodschappentas de rollator weer uitvouwen tot deze weer is vergrendeld.

Anti stootrand // Drempelhulp functie 9

Anti stootrand: De stootrand **A** is geplaatst voor de achterwielen en voorkomt dat u blijft hangen achter de deurpost, meubels etc.

Drempelhulp functie: Om een stoep of drempel te overbruggen, zet u uw voet op de steun **B** aan het achterwiel en duw uw voet naar beneden. Hierdoor zullen de voorwielen omhoog komen en kunt u eenvoudig uw weg vervolgen. NB: Wees voorzichtig bij het op- en afgaan van stoepranden en andere kleine obstakels. Gebruik de rollator niet op trappen.

Het vervoeren van de rollator 10

De rollator dient niet te worden opgetild bij het opklapkoord of de remkabel. Als de rollator zijwaarts opgevouwen is kan deze aan de zittingstangen (transporthandvatten) **A** getild worden. Wanneer de rollator ook nog naar beneden opgevouwen is, kan de rollator aan één van de bovenste rollatorbuizen **B** opgetild en gedragen worden.

Transport // Transporttas

De rollator dient in de ingeklapte en vergrendelde positie te worden getransporteerd (zie paragraaf *Uitklappen / Inklappen*). Zorg ervoor dat de rollator zich niet onverwachts kan uitklappen. Wees voorzichtig bij het laden van de rollator in een voertuig, let erop dat de rollator goed vergrendeld is. De voorvorken en wielen dienen eerst verwijderd te worden alvorens u de rollator in de transporttas kunt doen. Voor het verwijderen van de voorvorken dient de rollator volledig uitgeklapt te zijn (zie paragraaf 3).

Wanneer er gebruik gemaakt wordt van de meegeleverde transporttas dient de voorkant van de rollator aan de zijde met het TOPRO logo geplaatst te worden. De transporttas kan schoongemaakt worden (40 °C).

Opslag

Indien de rollator buiten gestald wordt dient deze afgedekt te worden.

Materiaal // Afvoeren van de rollator

De rollator is gemaakt van aluminium, kunstof en polyester. De meeste delen kunnen gerecycled worden. Voer de rollator af volgens de geldende voorschriften in uw land. Voor informatie kunt u contact opnemen met uw gemeente.

Reinigen

De rollator kan gestoomd, afgespoten en gewassen worden met normale schoonmaakmiddelen. Gebruik geen schuurmiddelen, stoom of hogedrukreinigers.

Desinfecteren

Reinigen met een desinfectiemiddel dient u aan de daartoe bevoegde personen over te laten, door het dragen van voldoende beschermende uitrusting. Voor het desinfecteren van de rollator dient u desinfectiemiddel te gebruiken dat 70–80 % Ethanol bevat. Wij raden u af om desinfectiemiddelen te gebruiken die chloor of fenol bevatten. *De fabrikant kan niet aansprakelijk gesteld worden indien er schade ontstaat door verkeerd reinigen, desinfecteren of reiniging uitgevoerd door onbevoegde personen.*

Inspectie // Onderhoud // Hergebruik

Het wordt aangeraden om regelmatig, op zijn minst één keer per jaar, een algemene inspectie en onderhoud uit te laten voeren op onderstaande punten (hoe vaak hangt af van het gebruik): Duwstangen, frame en schroeven, duwhandvatten met hendels, remmen, wielen, zitting en accessoires. Dit geldt ook bij hergebruik van de rollator. In deze gebruikershandleiding vindt u meer informatie over het onderhoud van de remmen en het reinigen en desinfecteren van de rollator.

Als de rollator niet goed functioneert

Zorg ervoor dat de rollator correct is geopend. Zorg ervoor dat de remhendels in de juiste positie staan.

Accessoires

Voor afbeeldingen en artikelnummers van TOPRO zie de binnenkant van deze folder. De accessoires die zijn gemonteerd op de rollator kunnen invloed hebben op de stabiliteit, wij adviseren u dan ook om deze zorgvuldig te gebruiken.

- A** Verstelbare rugsteun, inclusief polstering
- B** Dienblad
- C** Antislipmat voor dienblad
- D** Stokhouder
- E** Bidonhouder
- F** Decoratieve stickers, set van vier
- G** Naamplaatje
- H** Slot
- I** LED lampje

- J** Paraplu met bevestiging (zwart)
- K** Sleeprem (paar)
- L** Offroad wielen voor IBS, set van vier
- M** Banden met spikes voor IBS, set van twee achterwielen
- N** Ice spurs voor schoenen
- O** Eenzijdige beremming
- P** Handvat voor begeleiding van b.v. slechtzienenden
- Q** Kleine opbergtas met rits

Desgewenst kunt u de TOPRO ODYSSE uitbreiden naar uw persoonlijke wens. Hiervoor is een breed assortiment accessoires verkrijgbaar. Voor een actueel overzicht en verkoopprijzen kunt u contact opnemen met uw TOPRO dealer.

In geval van vragen of mankementen verzoeken wij u contact op te nemen met de leverende dealer.



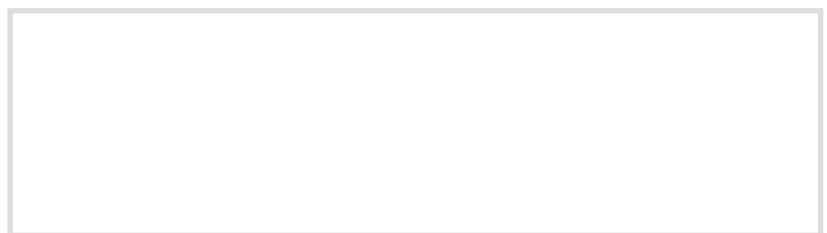
Art. No. User Manual: 103462 – Version 5, 2018-04

TOPRO Industri AS

P.O. Box 428, NO-2803 Gjøvik
Rambekkv. 5, NO-2816 Gjøvik
Norway

(+47) 61 13 46 00
customerservice@topro.no

www.topro.no



Product video:
<https://www.youtube.com/channel/UCeWbY5zdOQLZdoBM4TzovDw>