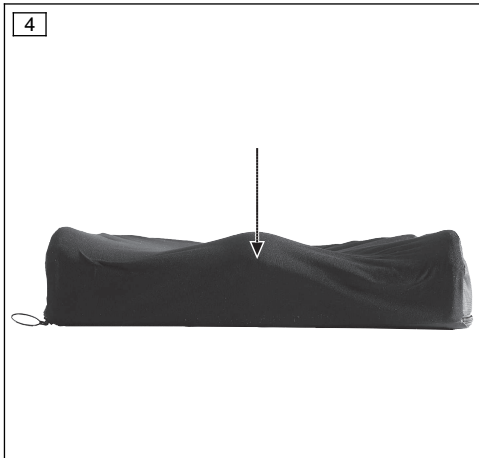
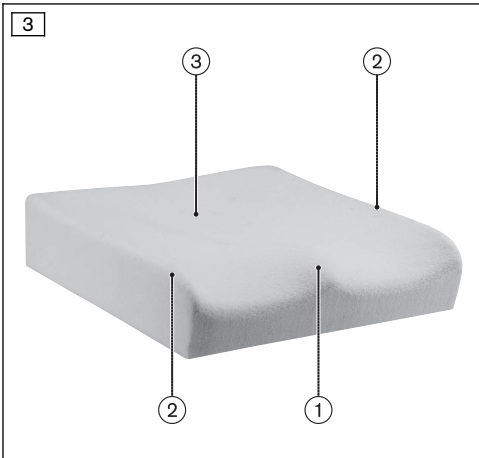
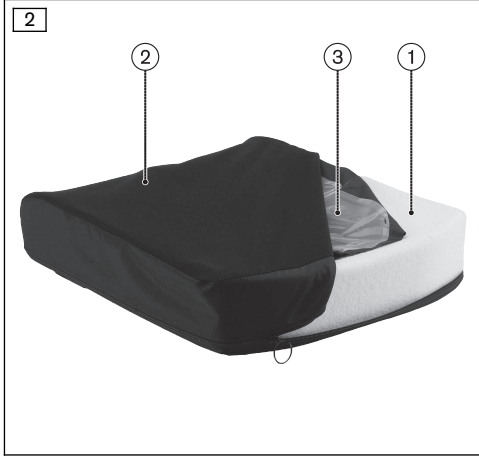
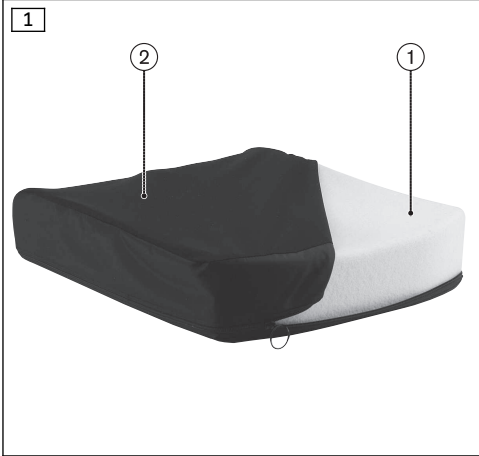
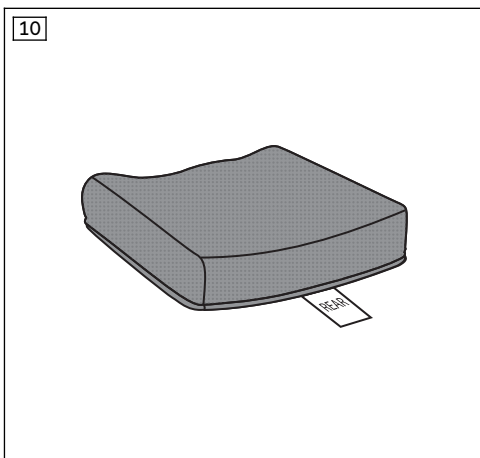
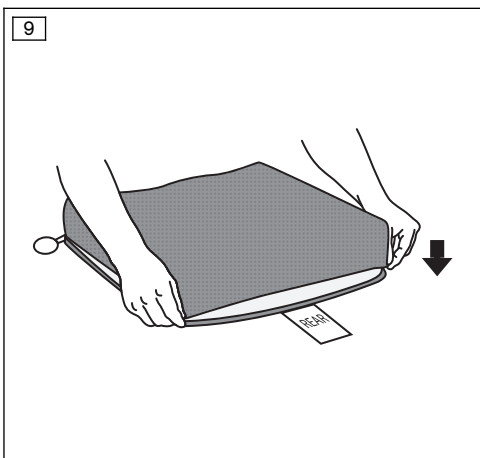
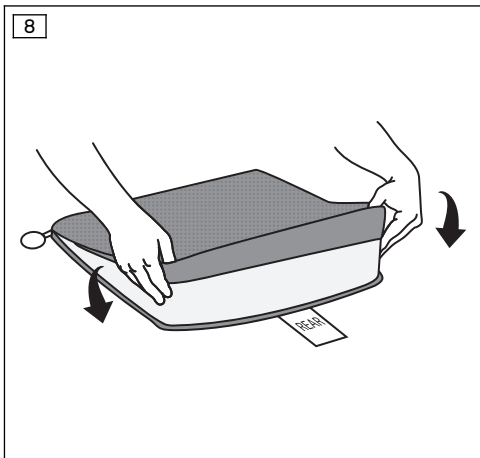
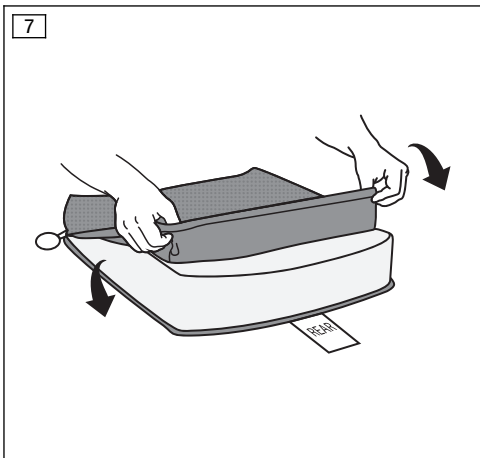
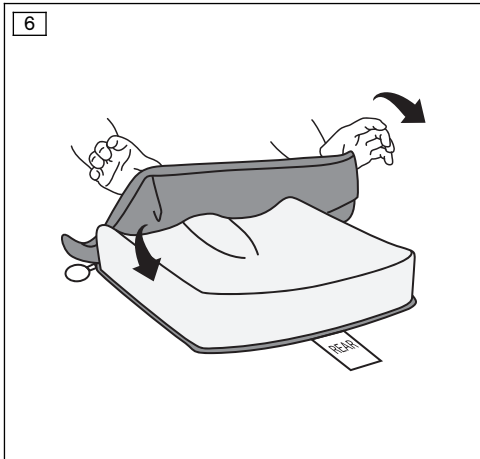
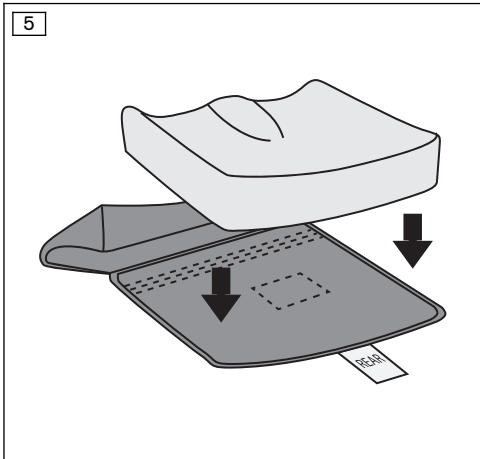




Terra, Terra Aquos

DE Gebrauchsanweisung	4
EN Instructions for use	9
FR Instructions d'utilisation	13
IT Istruzioni per l'uso	19
ES Instrucciones de uso	24
NL Gebruiksaanwijzing	29
DA Brugsanvisning	34
CS Návod k použití	39
HR Upute za uporabu	44
TR Kullanma talimatı	48





INFORMATION

Datum der letzten Aktualisierung: 2015-02-20

- ▶ Lesen Sie dieses Dokument vor Gebrauch des Produkts aufmerksam durch.
- ▶ Beachten Sie die Sicherheitshinweise, um Verletzungen und Produktschäden zu vermeiden.
- ▶ Weisen Sie den Benutzer in den sachgemäßen und gefahrlosen Gebrauch des Produkts ein.
- ▶ Bewahren Sie dieses Dokument auf.

1.1 Funktion

Die Rollstuhl-Sitzkissen Terra (siehe Abb. 1) und Terra Aquos (siehe Abb. 2) wurden für maximale Druckentlastung entwickelt.

Die anatomisch geformte Schaumbstoffbasis (siehe Abb. 3) ermöglicht eine definierte Positionierung des Benutzers. Auftretende Druckspitzen werden auf eine größtmögliche Oberfläche verteilt.

Die Spezialbezüge sorgen für eine Verringerung der Scherkräfte und sichern einen hohen Sitzkomfort des Benutzers.

Die Elemente der Sitzkissen haben folgende Funktion:

Element	Modell	Funktion
rückfedernde Schaumbstoffbasis; anatomisch geformt	Terra Terra Aquos	stabile Beinpositionierung durch eine mediale und laterale Führung (siehe Abb. 3, Pos. 1/2); Entlastung des Beckens und Auflageunterstützung am Trochanter durch Beckenvertiefung (siehe Abb. 3, Pos. 3)
Bezug aus Dartex-Gewebe	Terra Terra Aquos	PU-beschichtetes Gewebe, in 2 Richtungen dehnbar, für inkontinente Benutzer geeignet (Terra: siehe Abb. 1, Pos. 2; Terra Aquos: siehe Abb. 2, Pos. 2)
LiquiCell®-Packs	Terra Aquos	Verringerung von Scherkräften (siehe Abb. 2, Pos. 3)

2 Verwendung

2.1 Verwendungszweck

Das Rollstuhl-Sitzkissen ist **ausschließlich** als Rollstuhlzubehör für erwachsene Benutzer zu verwenden. Es sorgt für Komfort, Haltungsunterstützung und Druckverteilung. Das passende Rollstuhl-Sitzkissen muss anhand der Größe des Benutzers ausgewählt werden und darf nur als Zubehör zu einem Rollstuhl der entsprechenden Größe verwendet werden.

Das Rollstuhl-Sitzkissen kann insbesondere für eine geringe und moderate Positionierung und Dekubitusprophylaxe bei Patienten mit Querschnittslähmung, Halbseitenlähmung, neurologischen Defiziten, rheumatischen Nerven- und Muskelerkrankungen sowie bei geriatrischen Patienten eingesetzt werden.

Es ist zu beachten, dass das optimale Rollstuhl-Sitzkissen für einen Benutzer immer anhand einer vollständigen Risikoanalyse durch eine entsprechend qualifizierte oder erfahrene Person bestimmt und in Verbindung mit einem vollständigen Pflegeprogramm verwendet werden sollte.

2.2 Einsatzgebiet

Das Rollstuhl-Sitzkissen kann ohne Einschränkung bei Benutzern **bis 150 kg [330 lbs]** Gewicht eingesetzt werden. Eine Überschreitung des maximal zulässigen Benutzergewichts führt zum Haftungsausschluss.

2.3 Kontraindikationen

Bei der Wahl des geeigneten Rollstuhl-Sitzkissens muss professioneller Rat eingeholt werden, wenn ein Druckgeschwür oder Dekubitus vorliegt oder vorgelegen hat.

2.3.1 Absolute Kontraindikationen

Nicht bekannt.

2.3.2 Relative Kontraindikationen

Treten bei der Benutzung Hautrötungen oder andere Probleme auf, ist so schnell wie möglich ein zuständiger Arzt bzw. Therapeut zu kontaktieren.

2.4 Weitere Nutzungseinschränkungen

Das Produkt ist für den Einsatz an **einem Benutzer** konzipiert. Der Wiedereinsatz ist aus hygienischen Gründen nicht zulässig.

2.5 Qualifikation

Dieses Produkt darf nur von entsprechend ausgebildetem Fachpersonal ausgewählt und angepasst werden.

3 Sicherheit

3.1 Bedeutung der Warnsymbolik

⚠ VORSICHT Warnung vor möglichen Unfall- und Verletzungsgefahren.

HINWEIS Warnung vor möglichen technischen Schäden.

3.2 Allgemeine Sicherheitshinweise

⚠ VORSICHT

Schwerpunktverlagerung beim Einsetzen des Sitzkissens

Umkippen, Sturz durch instabile Einstellungen

- ▶ Überprüfen Sie nach dem Einsetzen eines Sitzkissens in einen Rollstuhl immer, ob die Sitzposition des Benutzers und der Schwerpunkt des Rollstuhls dem Verwendungszweck und den Fähigkeiten des Benutzers entsprechen. Finden Sie zusammen mit dem Benutzer die optimale Sitzposition.
- ▶ Justieren Sie gegebenenfalls die Sitz- oder Achsposition, um die Stabilität zu verbessern oder überprüfen Sie alternativ die Eignung einer Kippschutzvorrichtung.

⚠ VORSICHT

Fehlende Erprobung vor einer Daueranwendung

Hautrötungen, Dekubitus durch falsch ausgewähltes Sitzkissen

- ▶ Jedes Sitzkissen sollte vor der Daueranwendung einige Stunden unter medizinischer Aufsicht vom Benutzer erprobt werden. Stellen Sie dabei sicher, dass beim Benutzer keine Hautrötungen und/oder Verletzungen auftreten.

3.3 Hinweise zur Weitergabe an den Patienten/die Begleitperson

VORSICHT

Hautschädigungen

Hautrötungen durch Daueranwendung

- ▶ Verwenden Sie das Rollstuhl-Sitzkissen nicht, ohne dass es von einer entsprechend qualifizierten Person angepasst wurde.
- ▶ Überprüfen Sie regelmäßig die Haut auf rote Stellen. Hautrötungen sind ein klinischer Indikator für Gewebeschädigungen.
- ▶ Treten bei der Benutzung Hautrötungen oder andere Probleme auf, ist die Verwendung des Sitzkissens unverzüglich einzustellen. Benutzen Sie das Sitzkissen erst weiter, nachdem Sie den verschreibenden Arzt oder Therapeuten konsultiert haben.

VORSICHT

Nichtbeachtung von Pflegehinweisen

Wundliegen durch mangelhafte Hautpflege

- ▶ Alle Sitzkissen wurden vom Hersteller zur Verringerung des Drucks auf die Sitzfläche des Gesäßes entwickelt. Allerdings kann kein Sitzkissen den Sitzdruck ganz eliminieren oder das Wundliegen vollständig verhindern.
- ▶ Achten Sie bei der Anwendung des Sitzkissens immer auf eine sorgfältige Hautpflege, insbesondere durch gesunde Ernährung, Hygiene und regelmäßige Druckentlastung.

VORSICHT

Falscher Umgang mit Zündquellen

Verbrennungen durch Entflammen von Sitzkissen, Polstern und Bezügen

- ▶ Sitzkissen, Polster und Bezüge sind schwer entflammbar, können sich jedoch entzünden. Beim Umgang mit Feuer ist daher äußerste Vorsicht geboten.
- ▶ Halten Sie jegliche Zündquellen, insbesondere brennende Zigaretten, fern.

HINWEIS

Unsachgemäße Verwendung

Beschädigung der Kissenoberfläche durch Anwenderfehler

- ▶ Lassen Sie das Rollstuhl-Sitzkissen nicht mit scharfen Gegenständen in Kontakt kommen. Dazu gehören auch Tiere mit scharfen Krallen – wie z. B. Hauskatzen.
- ▶ Setzen Sie das Rollstuhl-Sitzkissen nicht übermäßiger Hitze oder offenem Feuer aus.
- ▶ Verwenden Sie das Rollstuhl-Sitzkissen immer in Verbindung mit einem flüssigkeitsabweisenden Bezug, wenn zu erwarten ist, dass das Sitzkissen mit Flüssigkeit in Berührung kommt – z. B. durch verschüttete Getränke oder durch Inkontinenz.
- ▶ Verwenden Sie ausschließlich die offiziellen Inkontinenzbezüge von Ottobock für dieses Produkt. Diese wurden optimal abgestimmt, um die Druckverteilungsfähigkeit des Rollstuhl-Sitzkissens zu erhöhen. Für einen Ersatzbezug von Ottobock wenden Sie sich bitte an den verschreibenden Therapeuten oder Ihren Fachhändler.

4 Anlieferung

4.1 Lieferumfang

Das Sitzkissen wird gebrauchsfertig geliefert. Zum Lieferumfang gehören:

- Sitzkissen mit Sitzbasis, Bezug und Einleger (siehe Tabelle)

Modell	Einleger
Terra	ohne Einleger
Terra Aquos	LiquiCell®-Packs (siehe Abb. 2, Pos. 3)

- Gebrauchsanweisung

5 Gebrauch

5.1 Positionieren

Beim täglichen Gebrauch ist auf die richtige Lage des Sitzkissens im Rollstuhl zu achten:

- Das Etikett mit dem Aufdruck „REAR“ muss nach hinten zeigen.
- Der aufgenähte Klettstreifen dient zur Fixierung des Sitzkissens im Rollstuhl.

5.2 Demontage/Montage

Demontage

Zum Reinigen ist es möglicherweise erforderlich, Schaumstoffbasis und Schaumstoffeinleger aus dem Bezug zu entfernen:

- 1) Den Reißverschluss des Bezugs öffnen.
- 2) Die Schaumstoffteile sowie vorhandene Einleger entnehmen.

Montage (siehe Abb. 5 – siehe Abb. 10)

- 1) Den Bezug seitenrichtig über die Schaumstoffbasis ziehen.
- 2) Den Reißverschluss schließen.

5.3 Reinigen

HINWEIS

Unsachgemäße Reinigung des Rollstuhl-Sitzkissens

Beschädigung des Sitzkissens durch Anwenderfehler

- ▶ Waschen Sie den Bezug nie heißer als mit der angegebenen Temperatur, da er sonst einlaufen könnte. Dies könnte die Druckverteilungsfähigkeit des Sitzkissens beeinträchtigen oder das Gewebe schädigen.
- ▶ Verwenden Sie beim Reinigen keine Bleiche.
- ▶ Trocknen Sie Schaumstoffteile und Einlegeelemente niemals im Trockner.

INFORMATION

- ▶ Tauschen Sie bei fortgeschrittenem Verschleiß den Bezug aus.
- ▶ Sollte es notwendig sein, den Bezug zu desinfizieren, geben Sie beim Waschen handelsübliche Hygienespüler hinzu (z. B. Sagrotan® Wäsche-Hygienespüler).
- ▶ Bei starker Inkontinenz sollte ein zusätzlicher Inkontinenzbezug verwendet werden. Bitte beachten Sie die Pflege- und Reinigungshinweise des jeweils genutzten Inkontinenzbezugs.

Bezug

- 1) Den Bezug zur separaten Wäsche mittels Reißverschluss öffnen und abnehmen.
- 2) Vor dem Waschen den Reißverschluss des Bezugs wieder schließen.
- 3) Der Bezug kann bei 60 °C [140 °F] mit einem milden, umweltfreundlichen Waschmittel gewaschen werden.
Empfehlung: Um übermäßigem Verschleiß vorzubeugen den Bezug im Schongang bei **40 °C [104 °F]** waschen.
- 4) An der Luft trocknen lassen. Bei Nutzung eines Wäschetrockners im Schongang bei niedrigen Temperaturen trocknen.

6 Rechtliche Hinweise

Alle rechtlichen Bedingungen unterliegen dem jeweiligen Landesrecht des Verwenderlandes und können dementsprechend variieren.

6.1 Haftung

Der Hersteller haftet, wenn das Produkt gemäß den Beschreibungen und Anweisungen in diesem Dokument verwendet wird. Für Schäden, die durch Nichtbeachtung dieses Dokuments, insbesondere durch unsachgemäße Verwendung oder unerlaubte Veränderung des Produkts verursacht werden, haftet der Hersteller nicht.

6.2 CE-Konformität

Das Produkt erfüllt die Anforderungen der europäischen Richtlinie 93/42/EWG für Medizinprodukte. Aufgrund der Klassifizierungskriterien nach Anhang IX dieser Richtlinie wurde das Produkt als Zubehör in die Klasse I eingestuft. Die Konformitätserklärung wurde deshalb vom Hersteller in alleiniger Verantwortung gemäß Anhang VII der Richtlinie erstellt.

6.3 Markenzeichen

Alle innerhalb des vorliegenden Dokuments genannten Bezeichnungen unterliegen uneingeschränkt den Bestimmungen des jeweils gültigen Kennzeichenrechts und den Rechten der jeweiligen Eigentümer.

Alle hier bezeichneten Marken, Handelsnamen oder Firmennamen können eingetragene Marken sein und unterliegen den Rechten der jeweiligen Eigentümer.

Aus dem Fehlen einer expliziten Kennzeichnung, der in diesem Dokument verwendeten Marken, kann nicht geschlossen werden, dass eine Bezeichnung frei von Rechten Dritter ist.

7 Technische Daten

Allgemeine Angaben	
Funktionshöhe	70 mm [3 in]
Gewicht (420 x 420 mm; 16 x 16 in*)	Terra: 1043 g [2.3 lbs] Terra Aquos: 1247 g [2.75 lbs]
Maximales Benutzergewicht	150 kg [330 lbs]
Schaumstoffbasis	
Material	PUR-Schaumstoff
Bezug	
Material	Dartex
Maximale Waschtemperatur	60 °C
Extras	
Terra Aquos	LiquiCell®-Packs

* ohne Inkontinenzbezug

Verfügbare Größen – Sitzkissen

Sitzbreite in mm [in]*	Sitztiefe in mm [in]*			
	355 [14]	405 [16]	455 [18]	505 [20]
355 [14]	X	X		
380 [15]		X		
405 [16]		X	X	X
430 [17]		X	X	X

Sitzbreite in mm [in]*	Sitztiefe in mm [in]*			
	355 [14]	405 [16]	455 [18]	505 [20]
455 [18]		X	X	X
505 [20]		X	X	X

* Sitzbreite und Sitztiefe des Rollstuhls

1 Product Description

English

INFORMATION

Last update: 2015-02-20

- ▶ Please read this document carefully before using the product.
- ▶ Follow the safety instructions to avoid injuries and damage to the product.
- ▶ Instruct the user in the proper and safe use of the product.
- ▶ Please keep this document in a safe place.

1.1 Function

The Terra (see fig. 1) and Terra Aquos (see fig. 2) wheelchair seat cushions were developed for maximum pressure relief.

The anatomically shaped foam base (see fig. 3) permits defined positioning of the user. Any pressure peaks are distributed over the largest possible area.

The special covers reduce shear forces and ensure a high level of seating comfort for the user.

The components of the seat cushions fulfil the following functions:

Component	Model	Function
Rest suspension foam base; anatomically shaped	Terra Terra Aquos	Stable leg positioning thanks to medial and lateral guides (see fig. 3, item 1/2); Pelvic recess provides relief for the pelvis and support for the trochanter (see fig. 3, item 3)
Dartex fabric cover	Terra Terra Aquos	PU-coated fabric with two-way stretch for incontinent users (Terra: see fig. 1, item 2; Terra Aquos: see fig. 2, item 2)
LiquiCell® packs	Terra Aquos	Reduces shear forces (see fig. 2, item 3)

2 Application

2.1 Intended Use

The wheelchair cushion is to be used **exclusively** as a wheelchair accessory for adult users. It provides comfort, postural guidance and pressure redistribution. An appropriately sized wheelchair cushion should be selected based on the user's size and should be used exclusively as an accessory for a correspondingly sized wheelchair.

The wheelchair cushion is particularly suitable for low to moderate positioning and preventing pressure sores in patients with paraplegia, hemiplegia, neurological deficits, and rheumatic nerve and muscle disorders as well as for geriatric patients.

Please note that the most appropriate wheelchair cushion for an individual should always be determined by a suitably qualified or experienced person based on a full risk assessment and used in conjunction with a full programme of care.

2.2 Area of Application

The wheelchair cushion can be used by people weighing up to **150 kg [330 lbs]** with no restrictions. We assume no liability if the maximum user weight is exceeded.

2.3 Contraindications

Seek professional advice before selecting an appropriate wheelchair cushion where there is an existing case or history of pressure sores/decubitus ulcers.

2.3.1 Absolute Contraindications

Not known.

2.3.2 Relative Contraindications

If redness of the skin or other problems occur during use, consult a doctor or therapist as soon as possible.

2.4 Further Usage Restrictions

The product is designed for use by **one person** only. Re-use of the product is not permitted due to hygiene considerations.

2.5 Qualification

This product may only be selected and adapted by trained qualified personnel.

3 Safety

3.1 Explanation of Warning Symbols



Warning regarding possible risks of accident or injury.



Warning regarding possible technical damage.

3.2 General Safety Instructions



Altered centre of gravity resulting from use of the seat cushion

Risk of tipping over or falling due to unstable settings

- ▶ After installing any seating into a wheelchair, always check that the user's sitting position and the wheelchair's centre of gravity are appropriate for the intended use and the user's abilities. Work with the user to find the optimal sitting position.
- ▶ If required, adjust the sitting position or axle position to optimise stability, or alternatively assess the suitability of anti-tip devices.



Lack of testing prior to long-term use

Risk of skin reddening or pressure sore formation due to incorrectly selected seat cushion

- ▶ Any seat cushion should be tried out by the user under medical supervision for several hours prior to long-term use. The skin should be monitored for redness and/or damage during this time.

3.3 Information to be Provided to the Patient/Attendant



Skin damage

Risk of skin reddening during long-term use

- ▶ Do not use the wheelchair cushion until it has been adjusted by a suitably qualified or experienced person.
- ▶ Examine the skin for redness on a regular basis. Skin reddening is a clinical indicator of tissue damage.
- ▶ If redness of the skin or other problems occur during use, stop using the seat cushion immediately. Only start using the seat cushion again after consulting the prescribing doctor or therapist.

⚠ CAUTION

Failure to observe care instructions

Risk of pressure sores due to incorrect skin care

- ▶ All seat cushions were developed by the manufacturer to reduce pressure on the buttocks. A seat cushion alone, however, cannot eliminate sitting pressure or possible pressure sores entirely.
- ▶ When using the seat cushion, always pay attention to correct skin care – especially through a healthy diet, hygiene and regular pressure relief.

⚠ CAUTION

Improper handling of ignition sources

Risk of burns due to seat cushions, padding and upholstery catching on fire

- ▶ The seat cushions, padding and upholstery are not highly flammable, but can catch fire. Therefore the utmost caution must be exercised in the vicinity of an open flame.
- ▶ Keep away from all ignition sources, especially lit cigarettes.

NOTICE

Improper use

Risk of damage to the cushion surface due to user error

- ▶ Do not allow the wheelchair cushion to come into contact with sharp objects. This also applies to animals such as pet cats with sharp claws.
- ▶ Do not expose the wheelchair cushion to excessive heat or open flame.
- ▶ If the wheelchair cushion is expected to come into contact with liquid, such as spilt drinks or episodes of incontinence, always use it in conjunction with a liquid-repellent cover.
- ▶ Only use the official Ottobock incontinence barriers for this product. These barriers have been optimised for maximum pressure redistribution in the wheelchair cushion. Contact your therapist or specialist dealer to obtain a spare Ottobock cover.

4 Delivery

4.1 Scope of Delivery

The seat cushion is delivered ready for use. The scope of delivery includes:

- Seat cushion with seat base, cover and insert (see table)

Model	Insert
Terra	Without insert
Terra Aquos	LiquiCell® packs (see fig. 2, item 3)

- Instructions for Use

5 Use

5.1 Positioning

Correct positioning of the seat cushion in the wheelchair must be maintained for daily use:

- The label that says 'REAR' must be facing the back.
- The hook-and-loop strap sewn to the seat cushion serves to secure it in the wheelchair.

5.2 Installation/Removal

Removal

The foam base and foam insert may have to be removed from the cover for cleaning:

- 1) Open the zipper on the cover.
- 2) Remove the foam components as well as the inserts, if any.

Assembly (see fig. 5 – see fig. 10)

- 1) Pull the cover over the foam base with correct alignment.
- 2) Close the zip.

5.3 Cleaning

NOTICE

Improper cleaning of the wheelchair cushion

Risk of damage to cushion due to user error

- ▶ Never wash the cover at a temperature higher than the recommended as this may cause it to shrink. This could impede the cushion's ability to redistribute pressure or it could damage the fabric.
- ▶ Do not use any bleaching agents for cleaning.
- ▶ Never dry the foam components or inserts in a dryer.

INFORMATION

- ▶ Replace the cover when it shows signs of advanced wear.
- ▶ Should it be necessary to disinfect the cover, add a standard hygiene detergent during washing (e.g. Sagrotan® laundry hygiene detergent).
- ▶ In case of heavy incontinence, an additional incontinence barrier should be used. Please observe the care and cleaning instructions for each incontinence barrier used.

Cover

- 1) Unzip and remove the cover for separate washing.
- 2) Zip up the cover before washing.
- 3) The cover can be washed at 60 °C [140 °F] using a mild, environmentally friendly detergent.
Recommendation: Wash the cover using the delicate cycle at **40 °C [104 °F]** to prevent excessive wear.
- 4) Allow to air dry. When using an automatic clothes dryer, select the delicate cycle at low temperature.

6 Legal Information

All legal conditions are subject to the respective national laws of the country of use and may vary accordingly.

6.1 Liability

The manufacturer will only assume liability if the product is used in accordance with the descriptions and instructions provided in this document. The manufacturer will not assume liability for damage caused by disregard of this document, particularly due to improper use or unauthorised modification of the product.

6.2 CE Conformity

This product meets the requirements of the European Directive 93/42/EEC for medical devices. This product has been classified as class I accessories according to the classification criteria outlined in Annex IX of the directive. The declaration of conformity was therefore created by the manufacturer with sole responsibility according to Annex VII of the directive.

6.3 Trademarks

All product names mentioned in this document are subject without restriction to the respective applicable trademark laws and are the property of the respective owners.

All brands, trade names or company names may be registered trademarks and are the property of the respective owners.

Should trademarks used in this document fail to be explicitly identified as such, this does not justify the conclusion that the denotation in question is free of third-party rights.

7 Technical data

General information	
Functional height	70 mm [3 in]
Weight (420 x 420 mm; 16 x 16 in*)	Terra: 1043 g [2.3 lbs] Terra Aquos: 1247 g [2.75 lbs]
Maximum user weight	150 kg [330 lbs]
Foam base	
Material	PUR foam
Cover	
Material	Dartex
Maximum washing temperature	60 °C
Extras	
Terra Aquos	LiquiCell® packs

* without incontinence cover

Available sizes – seat cushions

Seat width in mm [in]*	Seat depth in mm [in]*			
	355 [14]	405 [16]	455 [18]	505 [20]
355 [14]	X	X		
380 [15]		X		
405 [16]		X	X	X
430 [17]		X	X	X
455 [18]		X	X	X
505 [20]		X	X	X

* Seat width and seat depth of the wheelchair seat

1 Description du produit

Français

INFORMATION

Date de la dernière mise à jour : 2015-02-20

- ▶ Veuillez lire attentivement l'intégralité de ce document avant d'utiliser le produit.
- ▶ Respectez les consignes de sécurité afin d'éviter toute blessure et endommagement du produit.
- ▶ Apprenez à l'utilisateur à bien utiliser son produit et informez-le des consignes de sécurité.
- ▶ Conservez ce document.

1.1 Fonction

Les coussins d'assise pour fauteuil roulant Terra (voir ill. 1) et Terra Aquos (voir ill. 2) ont été conçus pour assurer un soulagement maximal au niveau des zones de pression.

La base en mousse de forme anatomique (voir ill. 3) permet de définir le positionnement de l'utilisateur. Les points de pression sont répartis sur la plus grande surface possible.

Les housses spéciales réduisent les forces de cisaillement et offrent un grand confort d'assise à l'utilisateur.

Les éléments des coussins d'assise ont les fonctions suivantes :

Élément	Modèle	Fonction
Base en mousse à mémoire de forme ; forme anatomique	Terra Terra Aquos	Positionnement de jambe stable grâce à un maintien central et latéral (voir ill. 3, pos. 1/2) ; soulagement du bassin et support du trochanter favorisés par le renforcement au niveau du bassin (voir ill. 3, pos. 3)
Housse en tissu Dartex	Terra Terra Aquos	Tissu avec revêtement PU, extensible dans 2 directions, convient aux utilisateurs incontinents (Terra : voir ill. 1, pos. 2 ; Terra Aquos : voir ill. 2, pos. 2)
Rembourrages LiquiCell®	Terra Aquos	Réduction des forces de cisaillement (voir ill. 2, pos. 3)

2 Utilisation

2.1 Usage prévu

Le coussin d'assise pour fauteuil roulant est conçu **exclusivement** pour une utilisation en tant qu'accessoire pour fauteuil roulant et pour des utilisateurs adultes. Il assure le confort et le maintien postural de l'utilisateur tout en répartissant la pression. La sélection d'un coussin d'assise adapté à l'utilisateur s'effectue en fonction de la taille de ce dernier. Ce coussin d'assise pourra être utilisé uniquement en tant qu'accessoire d'un fauteuil roulant de la taille correspondante.

Le coussin d'assise pour fauteuil roulant peut être utilisé pour un positionnement faible à modéré et pour la prévention des escarres chez les patients souffrant de paraplégie, hémiplegie, déficits neurologiques, affections rhumatismales nerveuses et musculaires ainsi que chez les patients gériatriques.

Notez que la sélection d'un coussin d'assise adapté à l'utilisateur doit toujours avoir lieu à l'aide d'une analyse complète des risques établie par une personne qualifiée ou expérimentée dans ce domaine. En outre, l'utilisation du coussin d'assise doit être accompagnée d'un programme de soins complet.

2.2 Domaine d'application

Le coussin d'assise pour fauteuil roulant peut être utilisé sans restriction par des utilisateurs dont le poids **ne dépasse pas 150 kg [330 lb]**. Le fabricant décline toute responsabilité en cas de dépassement du poids maximal autorisé.

2.3 Contre-indications

Consultez impérativement un professionnel qui vous aidera à sélectionner un coussin d'assise adapté en cas de présence ou d'antécédent d'ulcère de pression ou d'escarre.

2.3.1 Contre-indications absolues

Pas de données connues à ce sujet.

2.3.2 Contre-indications relatives

Contactez, le plus rapidement possible, le médecin traitant ou le thérapeute en cas d'apparition de rougeurs cutanées ou d'autres problèmes.

2.4 Autres restrictions d'utilisation

Le produit est conçu pour une utilisation par **un seul** utilisateur. Toute réutilisation du produit est interdite pour des raisons d'hygiène.

2.5 Qualification

Seul le personnel spécialisé formé à cet effet est autorisé à procéder à la sélection ainsi qu'à l'ajustement de ce produit.

3 Sécurité

3.1 Signification des symboles de mise en garde



Mise en garde contre les éventuels risques d'accidents et de blessures.



Mise en garde contre les éventuels dommages techniques.

3.2 Consignes générales de sécurité



Déplacement du centre de gravité lors de la mise en place du coussin d'assise

Basculement, chute causés par des réglages instables

- ▶ Une fois le coussin d'assise mis en place dans le fauteuil roulant, vérifiez toujours que la position assise de l'utilisateur et le centre de gravité du fauteuil roulant correspondent bien à l'usage prévu et aux capacités de l'utilisateur. Déterminez la position assise optimale avec l'utilisateur.
- ▶ Si besoin, ajustez la position de l'assise ou de l'axe afin d'améliorer la stabilité ou bien envisagez l'utilisation d'un dispositif anti-bascule si cela est approprié pour l'utilisateur.



Absence d'essai avant une utilisation continue

Rougeurs cutanées, escarre causées par un coussin d'assise inadapté

- ▶ Tous les coussins d'assise doivent faire l'objet d'un essai de quelques heures sous surveillance médicale avant une utilisation continue. Pendant l'essai, assurez-vous qu'aucune rougeur cutanée et/ou blessure ne surviennent.

3.3 Consignes relatives à la remise du produit au patient ou à l'accompagnateur



Lésions cutanées

Rougeurs cutanées causées par une utilisation continue

- ▶ N'utilisez pas le coussin d'assise pour fauteuil roulant s'il n'a pas été ajusté par une personne qualifiée dans ce domaine.

- ▶ Vérifiez régulièrement que la peau ne présente pas de rougeurs. Les rougeurs cutanées constituent un signe clinique de lésions des tissus.
- ▶ Il convient de cesser immédiatement toute utilisation du coussin d'assise en cas d'apparition de rougeurs cutanées ou d'autres problèmes lors de l'utilisation. Poursuivez l'utilisation du coussin d'assise uniquement après consultation du médecin ou du thérapeute ayant prescrit le coussin.

PRUDENCE

Non-respect des consignes d'entretien

Escarres dues à des soins de la peau insuffisants

- ▶ Le fabricant a conçu tous ses coussins d'assise pour réduire la pression sur la surface d'assise du fessier. Cependant, aucun coussin d'assise n'est capable d'éliminer totalement l'apparition d'escarres ou la pression subie en position assise.
- ▶ Veillez toujours à prendre soin de votre peau lorsque vous utilisez le coussin d'assise, notamment en observant une hygiène et une alimentation saines et en soulageant la pression à intervalles réguliers.

PRUDENCE

Comportement inadéquat en présence de sources d'inflammation

Brûlures causées par l'embrasement du coussin d'assise, du rembourrage et des housses

- ▶ Le coussin d'assise, le rembourrage et les housses sont difficilement inflammables, mais peuvent toutefois prendre feu. L'usage du feu doit donc faire l'objet d'une extrême prudence.
- ▶ Éloignez toute source d'inflammation, notamment les cigarettes allumées.

AVIS

Utilisation non conforme

Endommagement de la surface du coussin dû à une erreur d'utilisation

- ▶ Évitez tout contact du coussin d'assise pour fauteuil roulant avec des objets coupants. Évitez également tout contact avec des animaux aux griffes acérées (les chats domestiques, par ex.).
- ▶ N'exposez pas le coussin d'assise pour fauteuil roulant à des chaleurs excessives ou à des flammes.
- ▶ Utilisez toujours le coussin d'assise pour fauteuil roulant avec une housse déperlante s'il est prévisible que le coussin d'assise entre en contact avec des liquides, par ex. une boisson renversée ou en cas d'incontinence.
- ▶ Utilisez uniquement les housses pour incontinence Ottobock destinées à ce produit. Ces dernières ont été ajustées de façon optimale afin d'augmenter la capacité de répartition de pression du coussin d'assise pour fauteuil roulant. Pour vous procurer une housse de rechange Ottobock, veuillez contacter le thérapeute ayant prescrit le coussin ou votre revendeur spécialisé.

4 Livraison

4.1 Contenu de la livraison

Le coussin d'assise est livré prêt à l'emploi. La livraison comprend :

- Coussin d'assise avec base d'assise, housse et rembourrage (voir tableau)

Modèle	Rembourrage
Terra	sans rembourrage

Modèle	Rembourrage
Terra Aquos	rembourrages LiquiCell® (voir ill. 2, pos. 3)

- Instructions d'utilisation

5 Utilisation

5.1 Positionnement

En cas d'utilisation quotidienne, vérifiez que le coussin d'assise est correctement placé dans le fauteuil roulant :

- L'étiquette portant l'inscription « REAR » doit être orientée vers l'arrière.
- La bande auto-agrippante cousue sur le coussin sert à fixer ce dernier sur le fauteuil roulant.

5.2 Démontage/Montage

Démontage

Il se peut que vous deviez retirer la base et le rembourrage en mousse de la housse afin de procéder au nettoyage :

- 1) Ouvrez la fermeture éclair de la housse.
- 2) Retirez les éléments en mousse ainsi que le rembourrage, le cas échéant.

Montage (voir ill. 5 – voir ill. 10)

- 1) Faites passer la housse sur la base en mousse en respectant la bonne orientation.
- 2) Fermez la fermeture éclair.

5.3 Nettoyage

AVIS

Nettoyage non conforme du coussin d'assise pour fauteuil roulant

Détérioration du coussin d'assise due à une erreur d'utilisation

- ▶ Ne lavez jamais la housse à une température supérieure à celle indiquée afin d'éviter son rétrécissement. Le rétrécissement de la housse pourrait avoir des effets négatifs sur la capacité du coussin d'assise à répartir la pression ou bien pourrait endommager le tissu.
- ▶ N'utilisez pas de produits blanchissants lors du nettoyage.
- ▶ Ne passez jamais les éléments en mousse et le rembourrage au sèche-linge.

INFORMATION

- ▶ Remplacez la housse si elle présente un état d'usure avancée.
- ▶ S'il est nécessaire de désinfecter la housse, ajoutez un désinfectant en vente dans le commerce (par ex. le désinfectant pour linge Sagrotan®) lors du lavage.
- ▶ Il convient d'utiliser une housse pour incontinence supplémentaire en cas d'incontinence sévère. Veuillez respecter les consignes d'entretien et de nettoyage de la housse pour incontinence utilisée.

Housse

- 1) Ouvrez la fermeture éclair et retirez la housse afin de la laver séparément.
- 2) Avant le lavage, refermez la fermeture éclair de la housse.
- 3) La housse peut être lavée à 60 °C [140 °F] avec une lessive douce et respectueuse de l'environnement.

Recommandation : lavez la housse avec un programme pour linge délicat à 40 °C [104 °F] afin de la préserver de toute usure excessive.

- 4) Laissez sécher à l'air. Si vous utilisez un sèche-linge, séchez le produit à basse température avec le programme pour linge délicat.

6 Informations légales

Toutes les conditions légales sont soumises à la législation nationale du pays d'utilisation concerné et peuvent donc présenter des variations en conséquence.

6.1 Responsabilité

Le fabricant est responsable si le produit est utilisé conformément aux descriptions et instructions de ce document. Le fabricant décline toute responsabilité pour les dommages découlant d'un non-respect de ce document, notamment d'une utilisation non conforme ou d'une modification non autorisée du produit.

6.2 Conformité CE

Ce produit répond aux exigences de la directive européenne 93/42/CEE relative aux dispositifs médicaux. Le produit a été classé, en tant qu'accessoire, dans la classe I sur la base des critères de classification d'après l'annexe IX de cette directive. La déclaration de conformité a donc été établie par le fabricant sous sa propre responsabilité, conformément à l'annexe VII de la directive.

6.3 Marque

Toutes les dénominations employées dans le présent document sont soumises sans restrictions aux dispositions du droit des marques de fabrique en vigueur et aux droits du propriétaire concerné.

Toutes les marques, tous les noms commerciaux ou noms de sociétés cités ici peuvent constituer des marques déposées et sont soumis aux droits du propriétaire concerné.

L'absence d'un marquage explicite des marques citées dans ce document ne permet pas de conclure qu'une dénomination n'est pas soumise aux droits d'un tiers.

7 Caractéristiques techniques

Données générales	
Hauteur fonctionnelle	70 mm [3 in]
Poids (420 x 420 mm ; 16 x 16 in*)	Terra : 1043 g [2.3 lbs] Terra Aquos : 1247 g [2.75 lbs]
Poids max. de l'utilisateur	150 kg [330 lbs]
Base en mousse	
Matière	Mousse PUR
Housse	
Matière	Dartex
Température maximum de lavage	60 °C
Accessoires	
Terra Aquos	Rembourrages LiquiCell®

* Sans housse pour incontinence

Tailles disponibles – coussin d'assise

Largeur d'assise en mm [in]*	Profondeur d'assise en mm [in]*			
	355 [14]	405 [16]	455 [18]	505 [20]
355 [14]	X	X		
380 [15]		X		
405 [16]		X	X	X
430 [17]		X	X	X

Largeur d'assise en mm [in]*	Profondeur d'assise en mm [in]*			
	355 [14]	405 [16]	455 [18]	505 [20]
455 [18]		X	X	X
505 [20]		X	X	X

* Largeur et profondeur d'assise du fauteuil roulant

1 Descrizione del prodotto

Italiano

INFORMAZIONE

Data dell'ultimo aggiornamento: 2015-02-20

- ▶ Leggere attentamente il presente documento prima di utilizzare il prodotto.
- ▶ Attenersi alle indicazioni di sicurezza per evitare lesioni e danni al prodotto.
- ▶ Istruire l'utente sull'utilizzo corretto e sicuro del prodotto.
- ▶ Conservare il presente documento.

1.1 Funzione

I cuscini per carrozzina Terra, (v. fig. 1) e Terra Aquos (v. fig. 2) sono stati sviluppati per scaricare al massimo la pressione di contatto.

La base in espanso con sagoma anatomica (v. fig. 3) consente un corretto posizionamento dell'utente. I carichi di pressione sono così distribuiti su una superficie maggiore.

I rivestimenti speciali consentono di ridurre le forze di taglio e assicurano un maggior comfort di seduta all'utente.

Gli elementi dei cuscini hanno le seguenti funzioni:

Elemento	Modello	Funzione
Base in espanso a ritorno elastico; forma anatomica	Terra Terra Aquos	Posizione stabile della gamba grazie ad una guida mediale e laterale (v. fig. 3, pos. 1/2); Scarico del bacino e piano d'appoggio della zona trocanterica tramite avvallamento per il bacino (v. fig. 3, pos. 3)
Rivestimento in tessuto Dar-tex	Terra Terra Aquos	Tessuto rivestito in poliuretano, estensibile in 2 direzioni, adatto per utenti che soffrono di incontinenza (Terra: v. fig. 1, pos. 2; Terra Aquos: v. fig. 2, pos. 2)
Inseriti LiquiCell®	Terra Aquos	Riduzione delle forze di taglio (v. fig. 2, pos. 3)

2 Utilizzo

2.1 Uso previsto

Il cuscino per carrozzina è utilizzabile **esclusivamente** come accessorio per carrozzina destinato a utenti adulti. Genera comfort, agevola una postura corretta e distribuisce la pressione. L'opportuno cuscino per carrozzina deve essere selezionato in base all'altezza dell'utente e può essere utilizzato esclusivamente come accessorio per una carrozzina di misura corrispondente.

Il cuscino per carrozzina può essere utilizzato in particolar modo per un posizionamento basso e moderato e per la profilassi antidecubito in pazienti affetti da paraplegia, emiplegia, deficit neurologici, patologie muscolari e neurologiche di natura reumatica e per pazienti geriatrici.

È bene osservare che l'ottimale cuscino per carrozzina per un utente dovrebbe essere scelto sempre alla luce di un'esauritiva analisi del rischio eseguita da una persona qualificata o di esperienza e dovrebbe essere utilizzato unitamente a un programma terapeutico completo.

2.2 Campo d'impiego

Il cuscino per carrozzina può essere utilizzato senza limitazioni per utenti con un peso corporeo **fino a 150 kg [330 lbs]**. In caso di utilizzo per utenti di peso superiore a quello massimo consentito il produttore non si assume alcuna responsabilità.

2.3 Controindicazioni

Nella scelta del cuscino per carrozzina più idoneo all'utente è bene rivolgersi a un esperto se si manifesta o si è manifestata in passato un'ulcera da decubito.

2.3.1 Controindicazioni assolute

Nessuna.

2.3.2 Controindicazioni

In caso di comparsa di arrossamenti cutanei o di altri problemi, è necessario consultare tempestivamente un medico competente o un terapista.

2.4 Ulteriori limiti all'impiego del prodotto

Il prodotto è concepito esclusivamente per l'impiego su un **solo utente**. Per motivi igienici, non è consentito il riutilizzo.

2.5 Qualifica

Questo prodotto deve essere scelto e adattato esclusivamente da personale tecnico specializzato.

3 Sicurezza

3.1 Significato dei simboli utilizzati



Avvertenza relativa a possibili pericoli di incidente e lesioni.



Avvertenza relativa a possibili guasti tecnici.

3.2 Indicazioni generali per la sicurezza



Spostamento del baricentro durante l'utilizzo del cuscino

Caduta, ribaltamento a seguito di regolazioni instabili

- ▶ Dopo aver collocato il cuscino su una carrozzina controllare sempre che la posizione di seduta dell'utente e il baricentro della carrozzina siano adeguati allo scopo e alle capacità dell'utente. Individuare insieme all'utente la posizione ottimale di seduta.
- ▶ Se necessario, regolare la posizione di seduta o dell'asse per migliorare la stabilità o, in alternativa, verificare la necessità di un dispositivo antiribaltamento.



Mancata prova prima di un utilizzo permanente

Arrossamenti cutanei, decubito derivanti da un utilizzo di un cuscino non idoneo

- ▶ Ogni cuscino dovrebbe essere testato per alcune ore dall'utente sotto controllo medico prima dell'uso permanente. Accertarsi che l'utente non presenti arrossamenti cutanei e/o lesioni.

3.3 Indicazioni per la consegna al paziente/accompagnatore

CAUTELA

Lesioni cutanee

Arrossamenti cutanei dovuti a un utilizzo permanente

- ▶ Non utilizzare il cuscino per carrozzina se non è stato adattato da una persona con debita qualifica.
- ▶ Verificare regolarmente la formazione di arrossamenti cutanei, che possono essere segnali clinici di possibili danni dei tessuti dell'epidermide.
- ▶ In caso di comparsa di arrossamenti cutanei o di altri problemi, è necessario interrompere immediatamente l'utilizzo del cuscino. Continuare a utilizzare il cuscino solo dopo aver consultato il terapeuta o il medico che lo ha prescritto.

CAUTELA

Mancata osservanza delle indicazioni per la cura della pelle

Piaghe da decubito dovute a cure insufficienti della pelle

- ▶ Tutti i cuscini sono stati sviluppati dal produttore in modo da limitare la pressione sulla superficie di appoggio. Non esistono tuttavia cuscini in grado di eliminare del tutto la pressione da contatto o di impedire completamente la formazione di piaghe da decubito.
- ▶ Prendersi sempre cura attentamente della pelle durante l'utilizzo del cuscino, in particolare attraverso una sana alimentazione, igiene e uno scarico regolare della pressione.

CAUTELA

Attenzione a fonti incandescenti e scintille

Ustioni conseguenti a incendio del cuscino, delle imbottiture e dei rivestimenti

- ▶ Il cuscino, l'imbottitura e i rivestimenti sono difficilmente infiammabili, possono tuttavia prendere fuoco. Prestare quindi la massima attenzione in prossimità di fonti incandescenti.
- ▶ Evitare la vicinanza a fonti incandescenti e scintille, in particolare a sigarette accese.

AVVISO

Utilizzo improprio

Danneggiamento della superficie del cuscino dovuto a errori da parte dell'utente

- ▶ Evitare il contatto del cuscino per carrozzina con oggetti affilati. In questa categoria rientrano anche animali con artigli come i gatti domestici.
- ▶ Non esporre il cuscino per carrozzina a un calore eccessivo o a fiamme vive.
- ▶ Utilizzare il cuscino per carrozzina sempre in unione a un rivestimento idrorepellente se si prevede che il cuscino entrerà in contatto con liquidi, ad esempio con bevande rovesciate o a causa di incontinenza.
- ▶ Utilizzare per il presente prodotto esclusivamente i rivestimenti per incontinenza ufficiali Ottobock. Tali rivestimenti sono stati calibrati in modo ottimale per aumentare la capacità di distribuzione della pressione del cuscino per carrozzina. Per avere un rivestimento Ottobock di ricambio, rivolgersi al terapeuta che ha prescritto il cuscino o al rivenditore autorizzato di fiducia.

4 Consegna

4.1 Fornitura

Il cuscino viene consegnato pronto all'uso. La fornitura comprende:

- Cuscino con base, rivestimento e inserto (vedi tabella)

Modello	Inserto
Terra	Senza inserto
Terra Aquos	Inserto LiquiCell® (v. fig. 2, pos. 3)

- Istruzioni per l'uso

5 Utilizzo

5.1 Posizionamento

Durante l'uso quotidiano, verificare la corretta posizione del cuscino sulla carrozzina:

- L'etichetta con la scritta "REAR" deve essere rivolta all'indietro.
- La chiusura in velcro applicata serve al fissaggio del cuscino sulla carrozzina.

5.2 Montaggio/Smontaggio

Smontaggio

Per la pulizia, potrebbe essere necessario estrarre la base in espanso e l'inserto in espanso dal rivestimento:

- 1) Aprire la cerniera del rivestimento.
- 2) Rimuovere le parti in espanso e l'inserto.

Montaggio (v. fig. 5 – v. fig. 10)

- 1) Tirare il rivestimento sulla base in espanso sul lato corretto.
- 2) Chiudere la cerniera.

5.3 Pulizia

AVVISO

Pulizia non corretta del cuscino per carrozzina

Danneggiamento del cuscino a causa di errori da parte dell'utente

- ▶ Non lavare mai il rivestimento a una temperatura più alta di quella indicata poiché potrebbe restringersi. Di conseguenza la capacità di distribuzione della pressione del cuscino potrebbe diminuire o si potrebbe danneggiare il tessuto.
- ▶ Non usare candeggina per la pulizia.
- ▶ Non utilizzare un'asciugatrice per asciugare le parti in espanso e gli inserti.

INFORMAZIONE

- ▶ In caso di usura eccessiva, sostituire il rivestimento.
- ▶ Nel caso si rendesse necessario sottoporre il rivestimento del cuscino a disinfezione, aggiungere un comune igienizzante (ad es. igienizzante per biancheria Sagrotan®) durante il lavaggio.
- ▶ In caso di forte incontinenza, va utilizzato un ulteriore rivestimento per l'incontinenza. Osservare le indicazioni per la pulizia e la cura del rispettivo rivestimento utilizzato per l'incontinenza.

Rivestimento

- 1) Per lavarlo separatamente, aprire la cerniera del rivestimento e rimuoverlo.
- 2) Chiudere nuovamente la cerniera del rivestimento prima del lavaggio.
- 3) Il rivestimento è lavabile a 60 °C [140 °F] con un detergente delicato ed ecologico.
Suggerimento: lavare il rivestimento con un programma per capi delicati a **40 °C [104 °F]**, per prevenirne l'usura eccessiva.
- 4) Lasciare asciugare all'aria. Se si utilizza un'asciugatrice scegliere un programma per capi delicati a bassa temperatura.

6 Note legali

Tutte le condizioni legali sono soggette alla legislazione del rispettivo paese di appartenenza dell'utente e possono quindi essere soggette a modifiche.

6.1 Responsabilità

Il produttore risponde se il prodotto è utilizzato in conformità alle descrizioni e alle istruzioni riportate in questo documento. Il produttore non risponde in caso di danni derivanti dal mancato rispetto di quanto contenuto in questo documento, in particolare in caso di utilizzo improprio o modifiche non permesse del prodotto.

6.2 Conformità CE

Il prodotto è conforme ai requisiti previsti dalla direttiva europea 93/42/CEE relativa ai prodotti medicali. In virtù dei criteri di classificazione ai sensi dell'allegato IX della direttiva di cui sopra, il prodotto è stato classificato come accessorio sotto la classe I. La dichiarazione di conformità è stata pertanto emessa dal produttore, sotto la propria unica responsabilità, ai sensi dell'allegato VII della direttiva.

6.3 Marchi

Tutte le designazioni menzionate nel presente documento sono soggette illimitatamente alle disposizioni previste dal diritto di marchio in vigore e ai diritti dei relativi proprietari.

Tutti i marchi, nomi commerciali o ragioni sociali qui indicati possono essere marchi registrati e sono soggetti ai diritti dei relativi proprietari.

L'assenza di un contrassegno esplicito dei marchi utilizzati nel presente documento non significa che un marchio non sia coperto da diritti di terzi.

7 Dati tecnici

Dati generali	
Altezza funzionale	70 mm [3 in]
Peso (420 x 420 mm; 16 x 16 in*)	Terra: 1043 g [2.3 lbs] Terra Aquos: 1247 g [2.75 lbs]
Peso massimo dell'utente	150 kg [330 lbs]
Base in espanso	
Materiale	Materiale espanso: PUR
Rivestimento	
Materiale	Dartex
Temperatura di lavaggio massima	60 °C
Extra	
Terra Aquos	Inseriti LiquiCell®

* senza fodera anti-incontinenza

Misure disponibili – Cuscini

Larghezza sedile in mm [in]*	Profondità sedile in mm [in]*			
	355 [14]	405 [16]	455 [18]	505 [20]
355 [14]	X	X		
380 [15]		X		
405 [16]		X	X	X
430 [17]		X	X	X

Larghezza sedile in mm [in]*	Profondità sedile in mm [in]*			
	355 [14]	405 [16]	455 [18]	505 [20]
455 [18]		X	X	X
505 [20]		X	X	X

* larghezza/profondità del sedile della carrozzina

1 Descripción del producto

Español

INFORMACIÓN

Fecha de la última actualización: 2015-02-20

- ▶ Lea este documento atentamente y en su totalidad antes de utilizar el producto.
- ▶ Siga las indicaciones de seguridad para evitar lesiones y daños en el producto.
- ▶ Explique al usuario cómo utilizar el producto de forma correcta y segura.
- ▶ Conserve este documento.

1.1 Función

Los cojines de asiento para sillas de ruedas Terra (véase fig. 1) y Terra Aquos (véase fig. 2) han sido desarrollados para garantizar el máximo alivio posible de las presiones.

La base de espuma con forma anatómica (véase fig. 3) permite situar al usuario en una posición fija. Los posibles puntos de presión quedan repartidos por una superficie lo más amplia posible. Las fundas especiales contribuyen a reducir las fuerzas transversales y garantizan al usuario una gran comodidad.

Los componentes de los cojines de asiento presentan las siguientes funciones:

Componente	Modelo	Función
Base de espuma con memoria de forma; con forma anatómica	Terra Terra Aquos	Posicionamiento estable de las piernas gracias a una guía medial y una lateral (véase fig. 3, pos. 1/2) Descarga de la pelvis y soporte del trocánter gracias a la cavidad para la pelvis (véase fig. 3, pos. 3)
Funda de tejido Dartex	Terra Terra Aquos	Tejido revestido de poliuretano, elástico en 2 direcciones, adecuado para usuarios que padezcan de incontinencia (Terra: véase fig. 1, pos. 2; Terra Aquos: véase fig. 2, pos. 2)
Paquetes de LiquiCell®	Terra Aquos	Reducción de las fuerzas transversales (véase fig. 2, pos. 3)

2 Uso

2.1 Uso previsto

El cojín de asiento para sillas de ruedas se utiliza **únicamente** como complemento para sillas de ruedas de adultos. Ofrece comodidad, ayuda a mantener la postura y distribuye la presión. El cojín de asiento para sillas de ruedas apropiado debe elegirse en función del tamaño del usuario y solo puede utilizarse como complemento para una silla del tamaño correspondiente.

El cojín puede emplearse en particular para adoptar una posición de baja a media y prevenir las úlceras de decúbito en pacientes con paraplejía, hemiplejía, déficits neurológicos, enfermedades reumáticas nerviosas y musculares, así como en pacientes geriátricos.

Tenga en cuenta que el cojín idóneo para un usuario debe determinarlo siempre una persona con la experiencia o cualificación pertinente mediante un completo análisis de los riesgos y que este debe utilizarse en combinación con un completo tratamiento.

2.2 Campo de aplicación

El cojín de asiento para sillas de ruedas pueden utilizarlo sin restricciones los usuarios con un peso de **hasta 150 kg [330 lbs]**. Sobrepasar el peso máximo permitido del usuario conlleva la pérdida de la garantía.

2.3 Contraindicaciones

Pida asesoramiento profesional para elegir el cojín de asiento idóneo si el paciente tiene o ha tenido escaras o úlceras de decúbito.

2.3.1 Contraindicaciones absolutas

Se desconocen.

2.3.2 Contraindicaciones relativas

Si aparecen eritemas u otros problemas durante el uso del cojín, póngase en contacto lo antes posible con el médico o terapeuta responsable.

2.4 Restricciones adicionales de uso

Este producto está diseñado para ser utilizado por **un único** usuario. Por razones de higiene no se permite su reutilización.

2.5 Cualificación

Solo el personal técnico que cuente con la debida formación podrá seleccionar y ajustar este producto.

3 Seguridad

3.1 Significado de los símbolos de advertencia

⚠ PRECAUCIÓN Advertencias sobre posibles riesgos de accidentes y lesiones.

AVISO Advertencias sobre posibles daños técnicos.

3.2 Indicaciones generales de seguridad

⚠ PRECAUCIÓN

Desplazamiento del centro de gravedad al colocar el cojín de asiento

Vuelcos, caídas o ajustes inestables

- ▶ Después de colocar un cojín de asiento en la silla de ruedas, compruebe siempre si la posición de asiento del usuario y el centro de gravedad de la silla corresponden al uso previsto y las facultades del usuario. Póngase de acuerdo con el usuario para adaptar la posición de asiento óptima.
- ▶ Si es necesario, ajuste la posición de asiento o de los ejes para mejorar la estabilidad o compruebe la idoneidad de un dispositivo antivuelco.

⚠ PRECAUCIÓN

Falta de comprobación previa a un uso prolongado

Eritemas o escaras por una mala elección del cojín de asiento

- ▶ Antes de un uso prolongado de cualquiera de los cojines de asiento, el usuario debería probarlo bajo vigilancia médica durante algunas horas. Durante la prueba asegúrese de que no le aparece ningún eritema o herida al usuario.

3.3 Indicaciones para el paciente/acompañante

PRECAUCIÓN

Heridas cutáneas

Eritemas debidos a un uso prolongado

- ▶ No utilice el cojín de asiento para sillas de ruedas si no se lo ha adaptado una persona cualificada para ello.
- ▶ Compruebe periódicamente que no hayan aparecido rojeces en la piel. Los eritemas son un indicador clínico de lesiones en el tejido.
- ▶ Si aparecen eritemas u otros problemas durante el uso del cojín de asiento, deberá dejar de utilizarlo inmediatamente. No continúe usando el cojín de asiento hasta que no haya consultado a su médico o terapeuta.

PRECAUCIÓN

Incumplimiento de las indicaciones para el cuidado

Úlceras de decúbito debidas a un cuidado insuficiente de la piel

- ▶ Todos los cojines de asiento han sido diseñados por el fabricante para reducir la presión sobre la superficie de asiento de los glúteos. No obstante, ningún cojín de asiento puede eliminar del todo la presión al sentarse o impedir por completo la ulceración.
- ▶ Durante el uso del cojín de asiento ha de mantener en todo momento un cuidado exhaustivo de la piel, sobre todo mediante una buena alimentación, higiene y descarga habitual de la presión.

PRECAUCIÓN

Manejo incorrecto de fuentes de ignición

Quemaduras o incendio del cojín de asiento, las almohadillas o el tapizado

- ▶ A pesar de que el cojín de asiento, las almohadillas y el tapizado son difícilmente inflamables, existe la posibilidad de que estos se incendien. Por eso, tenga sumo cuidado con el manejo del fuego.
- ▶ Mantenga alejada cualquier fuente de ignición, especialmente los cigarrillos encendidos.

AVISO

Uso incorrecto

Daños en la superficie del cojín debidos a errores del usuario

- ▶ No permita que el cojín de asiento para sillas de ruedas entre en contacto con objetos afilados. Entre ellos se cuentan también las garras afiladas de animales, como, por ejemplo, los gatos domésticos.
- ▶ No exponga el cojín de asiento para sillas de ruedas a un calor excesivo ni al fuego.
- ▶ Utilice siempre el cojín de asiento para sillas de ruedas con una funda que repela los líquidos si anticipa que el cojín puede entrar en contacto con líquidos, por ejemplo por el derramamiento de bebidas o debido a la incontinencia.
- ▶ Use sólo fundas para incontinencia oficiales de Ottobock con este producto; ya que están perfectamente adaptadas para lograr una mayor distribución de la presión del cojín de asiento para sillas de ruedas. Si necesita una funda de repuesto de Ottobock, dirijase a su terapeuta o su médico.

4 Suministro

4.1 Suministro

El cojín de asiento se suministra listo para su uso. En el suministro se incluyen:

- Cojín de asiento con base, funda y relleno (véase la tabla)

Modelo	Relleno
Terra	Sin relleno
Terra Aquos	Paquetes de LiquiCell® (véase fig. 2, pos. 3)

- Instrucciones de uso

5 Uso

5.1 Posicionamiento

El uso diario del cojín de asiento requiere la comprobación de su correcto posicionamiento en la silla de ruedas:

- La etiqueta con la impresión "REAR" debe quedar mirando hacia atrás.
- La tira de velcro cosida sirve para fijar el cojín de asiento a la silla de ruedas.

5.2 Desmontaje/montaje

Desmontaje

Para la limpieza puede que sea necesario extraer de la funda la base de espuma y el relleno de espuma:

- 1) Abra la cremallera de la funda.
- 2) Extraiga las partes de espuma, así como los rellenos que haya.

Montaje (véase fig. 5 – véase fig. 10)

- 1) Cubra la base de espuma con la funda por el lado correcto.
- 2) Cierre la cremallera.

5.3 Limpieza

AVISO

Limpieza inadecuada del cojín de asiento para sillas de ruedas

Daños en el cojín de asiento debidos a errores del usuario

- ▶ Nunca lave la funda a una temperatura superior a la indicada; de lo contrario, podría encoger. Eso podría afectar a la capacidad del cojín para distribuir la presión o estropear el tejido.
- ▶ No utilice lejía para la limpieza.
- ▶ No seque nunca las partes de espuma ni los elementos de relleno en la secadora.

INFORMACIÓN

- ▶ Si la funda presenta signos avanzados de desgaste, cámbiela.
- ▶ En caso de que sea necesario desinfectar la funda, agregue al lavado un aditivo desinfectante convencional (p. ej., aditivo desinfectante de ropa Sanytol®).
- ▶ En caso de incontinencia grave, debería usarse otra funda adicional para incontinencias. Respete las indicaciones de cuidado y limpieza de cada funda para incontinencia que se use.

Funda

- 1) Para lavarla por separado, abra la funda por la cremallera y retírela.
- 2) Vuelva a cerrar la cremallera de la funda antes de lavarla.

- 3) La funda puede lavarse a 60 °C [140 °F] con un detergente suave y ecológico.
Recomendación: para prevenir un desgaste excesivo, lave la funda a **40 °C [104 °F]** con un programa de lavado suave.
- 4) Deje secar al aire. En caso de utilizar una secadora de ropa, elija un programa suave a baja temperatura.

6 Aviso legal

Todas las disposiciones legales se someten al derecho imperativo del país correspondiente al usuario y pueden variar conforme al mismo.

6.1 Responsabilidad

El fabricante se hace responsable si este producto es utilizado conforme a lo descrito e indicado en este documento. El fabricante no se responsabiliza de los daños causados debido al incumplimiento de este documento y, en especial, por los daños derivados de un uso indebido o una modificación no autorizada del producto.

6.2 Conformidad CE

El producto cumple las exigencias de la Directiva europea 93/42/CEE relativa a productos sanitarios. Sobre la base de los criterios de clasificación según el anexo IX de la directiva, el producto se ha clasificado en la clase I en calidad de accesorio. La declaración de conformidad ha sido elaborada por el fabricante bajo su propia responsabilidad según el anexo VII de la directiva.

6.3 Marcas

Todas las denominaciones mencionadas en el presente documento están sometidas en su totalidad a las disposiciones del derecho de marca vigente correspondiente, así como a los derechos de los propietarios correspondientes.

Todas las marcas, nombres comerciales o nombres de empresas que se indican en este documento pueden ser marcas registradas y están sometidos a los derechos de los propietarios correspondientes.

La ausencia de una designación explícita de las marcas utilizadas en este documento no implica que una denominación esté libre de derechos de terceros.

7 Datos técnicos

Datos generales	
Altura	70 mm [3 in]
Peso (420 x 420 mm; 16 x 16 in*)	Terra: 1043 g [2.3 lb] Terra Aquos: 1247 g [2.75 lb]
Peso máximo del usuario	150 kg [330 lb]
Base de espuma	
Material	Espuma de PUR
Funda	
Material	Dartex
Temperatura máxima de lavado	60 °C
Extras	
Terra Aquos	Paquetes de LiquiCell®

* sin funda para incontinencias

Tamaños disponibles de cojines de asiento

Anchura del asiento en mm [in]*	Profundidad del asiento en mm [in]*			
	355 [14]	405 [16]	455 [18]	505 [20]
355 [14]	X	X		
380 [15]		X		
405 [16]		X	X	X
430 [17]		X	X	X
455 [18]		X	X	X
505 [20]		X	X	X

* Anchura y profundidad del asiento de la silla de ruedas

1 Productbeschrijving

Nederlands

INFORMATIE

Datum van de laatste update: 2015-02-20

- ▶ Lees dit document aandachtig door voordat u het product in gebruik neemt.
- ▶ Neem de veiligheidsvoorschriften in acht om persoonlijk letsel en schade aan het product te voorkomen.
- ▶ Leer de gebruiker hoe hij correct en veilig met het product moet omgaan.
- ▶ Bewaar dit document.

1.1 Functie

De rolstoelkussens Terra (zie afb. 1) en Terra Aquos (zie afb. 2) zijn ontwikkeld voor maximale drukontlasting.

De anatomisch gevormde schuimstof basis (zie afb. 3) zorgt ervoor dat de gebruiker altijd op dezelfde manier in de rolstoel komt te zitten. Mogelijke drukpunten worden over een zo groot mogelijk oppervlak verdeeld.

De speciale hoezen zorgen voor een reductie van de schuifkrachten en garanderen een groot zitcomfort voor de gebruiker.

De elementen van de zitkussens hebben de volgende functies:

Element	Model	Functie
terugverende schuimstof basis; anatomisch gevormd	Terra Terra Aquos	mediaal en lateraal voorgevormd voor een stabiele positionering van de benen (zie afb. 3, pos. 1/2); ontlasting van het bekken en ondersteuning van de trochanter doordat het kussen ter plaatse van het bekken lager is (zie afb. 3, pos. 3)
Hoes van Dartex	Terra Terra Aquos	weefsel met PU-coating, in twee richtingen rekbaar, geschikt voor incontinentie gebruikers (Terra: zie afb. 1, pos. 2; Terra Aquos: zie afb. 2, pos. 2)
LiquiCell®-packs	Terra Aquos	reductie van schuifkrachten (zie afb. 2, pos. 3)

2 Gebruik

2.1 Gebruiksdoel

Het rolstoelkussen is **uitsluitend** bedoeld als rolstoelaccessoire voor volwassen gebruikers. Het zorgt voor comfort, houdingsondersteuning en drukverdeling. Het passende rolstoelkussen moet worden gekozen aan de hand van de lengte van de gebruiker en mag alleen worden gebruikt als accessoire voor een rolstoel die de maat heeft waarvoor het kussen is bedoeld.

Het rolstoelkussen kan in het bijzonder worden gebruikt voor een geringe tot matige houdingsondersteuning en het voorkomen van decubitus bij patiënten met een dwarslaesie, een eenzijdige verlamming, neurologische aandoeningen, reumatisch zenuw- en spieraandoeningen en bij geriatrische patiënten.

Welk rolstoelkussen voor een gebruiker optimaal is, dient altijd te worden bepaald door een daarvoor gekwalificeerde, ervaren persoon aan de hand van een volledige risicoanalyse. Het rolstoelkussen moet altijd worden gebruikt als onderdeel van een integraal zorgprogramma.

2.2 Toepassingsgebied

Het rolstoelkussen is zonder enige beperking geschikt voor gebruikers met een lichaamsgewicht **tot 150 kg [330 lb]**. Een overschrijding van het maximaal toegestane gebruikersgewicht leidt tot uitsluiting van aansprakelijkheid.

2.3 Contra-indicaties

Wanneer er sprake is of is geweest van een drukzweer of decubitus, moet er bij de keuze van het geschikte rolstoelkussen professioneel advies worden ingewonnen.

2.3.1 Absolute contra-indicaties

Niet bekend.

2.3.2 Relatieve contra-indicaties

Indien de huid bij gebruik van het zitkussen op bepaalde plaatsen rood wordt of het zitkussen andere problemen veroorzaakt, moet er zo snel mogelijk contact worden opgenomen met een terzake kundige arts of therapeut.

2.4 Overige gebruiksbeperkingen

Het product is ontwikkeld voor gebruik door **één persoon**. Hergebruik is om hygiënische redenen niet toegestaan.

2.5 Kwalificatie

Dit product mag uitsluitend worden uitgekozen en aangepast door daarvoor opgeleide vakmensen.

3 Veiligheid

3.1 Betekenis van de gebruikte waarschuwingssymbolen



VOORZICHTIG

Waarschuwing voor mogelijke ongevallen- en letselrisico's.



LET OP

Waarschuwing voor mogelijke technische schade.

3.2 Algemene veiligheidsvoorschriften



VOORZICHTIG

Verplaatsing van het zwaartepunt bij gebruik van het zitkussen

Omkantelen, vallen door instabiele instellingen

- ▶ Controleer na het aanbrengen van een zitkussen in een rolstoel altijd of de zitpositie van de gebruiker en het zwaartepunt van de rolstoel in overeenstemming zijn met het gebruiksdoel en de mogelijkheden van de gebruiker. Zoek samen met de gebruiker naar de optimale zitpositie.
- ▶ Stel de zit- of aspositie eventueel anders in om de stabiliteit te verbeteren of ga als alternatief na of een antiekiepsteun een geschikte oplossing is.

VOORZICHTIG

Niet-uitproberen voorafgaand aan langdurig gebruik

Roodkleuring van de huid, decubitus door een verkeerd gekozen zitkussen

- ▶ Voordat een zitkussen gedurende langere tijd wordt gebruikt, moet het altijd een paar uur onder medisch toezicht door de gebruiker worden uitgetest. Controleer daarbij of de huid van de gebruiker nergens rood wordt en of er geen letsel optreedt.

3.3 Aanwijzingen voor de patiënt/begeleider

VOORZICHTIG

Huidbeschadigingen

Roodkleuring van de huid door langdurig gebruik

- ▶ Gebruik het rolstoelkussen niet voordat het door een daarvoor gekwalificeerde persoon is aangepast.
- ▶ Controleer de huid regelmatig op rode plekken. Rode plekken op de huid zijn een klinische indicator voor weefselbeschadigingen.
- ▶ Indien de huid bij gebruik van het zitkussen op bepaalde plaatsen rood wordt of het zitkussen andere problemen veroorzaakt, moet het gebruik van het zitkussen onmiddellijk worden beëindigd. Gebruik het zitkussen pas weer na consultatie van de arts of therapeut die het kussen heeft voorgeschreven.

VOORZICHTIG

Niet-inachtneming van aanwijzingen voor de verzorging

Doorliggen door slechte huidverzorging

- ▶ Alle zitkussens zijn door de fabrikant ontwikkeld om de druk op het zitvlak te verminderen. Geen enkel zitkussen kan de zitdruk echter volledig elimineren of doorliggen volledig voorkomen.
- ▶ Zorg bij het gebruik van het zitkussen altijd voor een zorgvuldige huidverzorging, in het bijzonder door een gezonde voeding, een goede hygiëne en regelmatige drukontlasting.

VOORZICHTIG

Verkeerd omgaan met ontstekingsbronnen

Brandwonden door ontvlammen van zitkussens en bekleding

- ▶ Zitkussens en bekleding zijn moeilijk ontvlambaar, maar kunnen wel vlam vatten. Daarom is bij het omgaan met vuur de grootste voorzichtigheid geboden.
- ▶ Houd ontstekingsbronnen - in het bijzonder brandende sigaretten - uit de buurt.

LET OP

Verkeerd gebruik

Beschadiging van het kussenoppervlak door fouten van de gebruiker

- ▶ Zorg ervoor dat het rolstoelkussen niet in contact komt met scherpe voorwerpen. Daartoe behoren ook dieren met scherpe klauwen zoals huiskatten.

- ▶ Stel het rolstoelkussen niet bloot aan overmatige hitte of open vuur.
- ▶ Wanneer te verwachten is dat het rolstoelkussen in aanraking komt met vloeistof, bijv. door gemorst drinken of door incontinentie, gebruik het kussen dan altijd in combinatie met een vochtafstotende hoes.
- ▶ Gebruik voor dit product uitsluitend de officiële incontinentiehoezen van Ottobock. Deze zijn speciaal ontwikkeld om de drukverdeling van het rolstoelkussen te optimaliseren. Neem voor een vervangende hoes van Ottobock contact op met de therapeut die het rolstoelkussen heeft voorgeschreven, of met uw dealer.

4 Aflevering

4.1 Inhoud van de levering

Het zitkussen wordt gebruiksklaar geleverd. De levering bestaat uit:

- zitkussen met zitbasis, hoes en inleggers (zie tabel)

Model	Inleggers
Terra	zonder inleggers
Terra Aquos	LiquiCell®-packs (zie afb. 2, pos. 3)

- gebruiksaanwijzing

5 Gebruik

5.1 Positioneren

Zorg er in het dagelijks gebruik voor dat het zitkussen op de juiste manier in de rolstoel ligt:

- Het etiket met de opdruk 'REAR' moet naar achteren wijzen.
- Het opgestikte klittenband is bedoeld om het zitkussen in de rolstoel te fixeren.

5.2 Montage/demontage

Demontage

Voor het reinigen kan het nodig zijn de schuimstof basis en schuimstof inleggers uit de hoes te halen:

- 1) Open de ritssluiting van de hoes.
- 2) Verwijder de schuimstof delen en de aanwezige inleggers.

Montage (zie afb. 5 – zie afb. 10)

- 1) Doe de hoes in de juiste richting om de schuimstofbasis.
- 2) Sluit de ritssluiting.

5.3 Reinigen

LET OP

Verkeerde reiniging van het rolstoelkussen

Beschadiging van het zitkussen door gebruikersfouten

- ▶ Was de hoes nooit op een hogere dan de aangegeven temperatuur, omdat hij anders kan krimpen. Hierdoor is het mogelijk dat het zitkussen de druk niet goed meer kan verdelen of dat het weefsel wordt beschadigd.
- ▶ Gebruik bij het reinigen geen bleekmiddel.
- ▶ Droog schuimstof delen en inlegelementen nooit in de wasdroger.

INFORMATIE

- ▶ Vervang de hoes bij te sterke slijtage.

- ▶ Mocht het nodig zijn de hoes te desinfecteren, voeg dan bij het wassen een daarvoor geschikt desinfectiemiddel toe (bijv. Sagrotan®).
- ▶ Gebruik bij ernstige incontinentie naast de normale hoes een incontinentiehoes. Neem de onderhouds- en reinigingsinstructies voor de gebruikte incontinentiehoes in acht.

Hoes

- 1) De hoes kan apart worden gewassen. Open hiervoor de ritsluiting en haal de hoes van het kussen af.
- 2) Doe vóór het wassen de ritsluiting van de hoes weer dicht.
- 3) De hoes kan met een mild, milieuvriendelijk wasmiddel worden gewassen op 60 °C [140 °F].
Aanbeveling: was de hoes met het fijnwasprogramma op **40 °C [104 °F]** om sterke slijtage te voorkomen.
- 4) Laat hem aan de lucht drogen. Gebruik bij een wasdroger het programma voor fijne was en stel de droger in op een lage temperatuur.

6 Juridische informatie

Op alle juridische bepalingen is het recht van het land van gebruik van toepassing. Daarom kunnen deze bepalingen van land tot land variëren.

6.1 Aansprakelijkheid

De fabrikant is aansprakelijk, wanneer het product wordt gebruikt volgens de beschrijvingen en aanwijzingen in dit document. Voor schade die wordt veroorzaakt door niet-naleving van de aanwijzingen in dit document, in het bijzonder door een verkeerd gebruik of het aanbrengen van niet-toegestane veranderingen aan het product, is de fabrikant niet aansprakelijk.

6.2 CE-conformiteit

Het product voldoet aan de eisen van de Europese richtlijn 93/42/EEG betreffende medische hulpmiddelen. Op grond van de classificatiecriteria volgens bijlage IX van deze richtlijn is het product als accessoire ingedeeld in klasse I. De verklaring van overeenstemming is daarom door de fabrikant geheel onder eigen verantwoordelijkheid opgemaakt volgens bijlage VII van de richtlijn.

6.3 Handelsmerken

Alle in dit document vermelde namen vallen zonder enige beperking onder de bepalingen van het daarvoor geldende merkenrecht en onder de rechten van de betreffende eigenaren.

Alle hier vermelde merken, handelsnamen en firmanamen kunnen geregistreerde merken zijn en vallen onder de rechten van de betreffende eigenaren.

Uit het ontbreken van een expliciete karakterisering van de in dit document gebruikte merken kan niet worden geconcludeerd dat een naam vrij is van rechten van derden.

7 Technische gegevens

Algemene gegevens	
Functionele hoogte	70 mm [3 in]
Gewicht (420 x 420 mm; 16 x 16 in*)	Terra: 1.043 g [2.3 lb] Terra Aquos: 1.247 g [2.75 lb]
Max. lichaamsgewicht	150 kg [330 lb]
Schuimstof basis	
Materiaal	PUR-schuimstof
Hoes	
Materiaal	Dartex

Hoes	
Maximale wastemperatuur	60 °C

Extra's	
Terra Aquos	LiquiCell®-Packs

* Zonder incontinentiebekleding

Beschikbare maten – zitkussen

Zitbreedte in mm [in]*	Zitdiepte in mm [in]*			
	355 [14]	405 [16]	455 [18]	505 [20]
355 [14]	X	X		
380 [15]		X		
405 [16]		X	X	X
430 [17]		X	X	X
455 [18]		X	X	X
505 [20]		X	X	X

* Zitbreedte en zitdiepte van de rolstoel

1 Produktbeskrivelse

Dansk

INFORMATION

Dato for sidste opdatering: 2015-02-20

- ▶ Læs dette dokument opmærksomt igennem før produktet tages i brug.
- ▶ Følg sikkerhedsanvisningerne for at undgå person- og produktskader.
- ▶ Instruer brugeren i, hvordan man anvender produktet korrekt og risikofrit.
- ▶ Opbevar dette dokument til senere brug.

1.1 Funktion

Siddepuderne Terra (se ill. 1) og Terra Aquos (se ill. 2) til kørestole er udviklet til maksimal trykaflastning.

Den anatomisk udformede skumbase (se ill. 3) muliggør en defineret positionering af brugeren. Eventuelle trykpunkter fordeles på størst mulig overflade.

Specialbetræk reducerer skæve kræfter og sikrer høj siddekomfort for brugeren.

Siddepudens enkelte elementer har følgende funktion:

Element	Model	Funktion
fjedrende skumbase; anatomisk udformet	Terra Terra Aquos	Stabil benpositionering takket være en medial og lateral føring (se ill. 3, pos. 1/2); Aflastning af bækkenet og indlægsunderstøttelse af trochanter via bækkenfordybning (se ill. 3, pos. 3)
Betræk i Dartex-væv	Terra Terra Aquos	Vævet med en PU-overflade, kan trækkes i 2 retninger, og er egnet til inkontinente brugere (Terra: se ill. 1, pos. 2; Terra Aquos: se ill. 2, pos. 2)
LiquiCell®-pakker	Terra Aquos	Reducering af skæve kræfter (se ill. 2, pos. 3)

2 Anvendelse

2.1 Anvendelsesformål

Siddepuden til kørestole er **udelukkende** beregnet til brug som tilbehør til kørestole og til brug for voksne brugere. Den sørger for komfort, trykfordeling og giver støtte for kropsholdning. Den rigtige siddepude til kørestolen skal vælges, så den passer til brugerens størrelse og må kun anvendes som tilbehør til en kørestol med tilsvarende størrelse.

Siddepuden til kørestolen kan især ved ringe eller moderat positionering anvendes til decubitusprofilakse ved patienter med dobbeltsidig lammelse, ensidig lammelse, neurologiske mangler, reumatiske nerve- og muskelsygdomme samt ved geriatriske patienter.

Man skal sørge for at udvælgelsen af den optimale kørestol-siddepude til brugeren altid sker på basis af en fuldstændig risikoanalyse foretaget af kvalificerede eller erfarne personer, og at den anvendes som led i et komplet plejeprogram.

2.2 Anvendelsesområde

Siddepuden til kørestolen kan uden begrænsning anvendes af brugere med en vægt på **op til 150 kg [330 lb]**. Overskridelse af den maksimale tilladte brugervægt medfører, at erstatningspligten ophører.

2.3 Kontraindikationer

Ved valg af en egnet kørestol-siddepude skal man spørge en bandagist til råds, hvis man har eller har haft tryksteder eller decubitus.

2.3.1 Absolutte kontraindikationer

Kendes ikke.

2.3.2 Relative kontraindikationer

Forekommer der hudrødme eller andre problemer, skal den ansvarlige læge eller terapeut kontaktes så hurtigt som muligt.

2.4 Andre brugsbegrænsninger


Produktet er konstrueret til brug for **én** bruger. Af hygiejniske grunde må den ikke genanvendes.


2.5 Kvalifikation

Dette produkt må kun udvælges og tilpasses af uddannet fagpersonale.

3 Sikkerhed

3.1 Advarselssymbolernes betydning

 **FORSIGTIG** Advarsel om risiko for ulykke og personskade.

 **BEMÆRK** Advarsel om mulige tekniske skader.

3.2 Generelle sikkerhedsanvisninger

 **FORSIGTIG**

Tyngdepunktsforskydning ved brug af siddepuden

Brugeren kan vælte eller styrte på grund af forkerte indstillinger

- ▶ Kontroller altid efter at have anbragt siddepuden i kørestolen, at brugerens siddeposition og kørestolens tyngdepunkt svarer til anvendelsesformålet og brugerens evner. Find den optimale siddeposition i fællesskab med brugeren.
- ▶ Juster i givet fald sidde- og akselpositionen for at forbedre stabiliteten eller kontroller alternativt, om det er hensigtsmæssigt med en tipsikring.

⚠ FORSIGTIG

Manglende afprøvning før langvarig brug

Hudrødme, decubitus grundet forkert valg af siddepude

- ▶ Alle siddepuder bør afprøves af brugeren et par timer under medicinsk opsyn. Kontrollér, at der ikke forekommer hudrødme hos brugeren og/eller opstår personskade.

3.3 Henvisninger om videregivelse til patienten/hjælperen

⚠ FORSIGTIG

Hudskader

Hudrødme pga. permanent brug

- ▶ Anvend ikke siddepuden til kørestolen, før den er blevet tilpasset af en kvalificeret person.
- ▶ Kontrollér huden jævnligt med hensyn til røde steder. Hudrødme er en klinisk indikation på vævsskader.
- ▶ Forekommer der hudrødme eller andre problemer ved brug af siddepuden, må puden ikke længere anvendes. Brug først siddepuden igen, når du har kontaktet den ansvarlige læge eller terapeut.

⚠ FORSIGTIG

Tilsidesættelse af plejeanvisninger

Liggesår som følge af mangelfuld hudpleje

- ▶ Alle siddepuder er udviklet af producenten med det formål at reducere trykket på ballernes siddeflade. Ingen siddepude kan dog helt fjerne sidde trykket eller forhindre liggesår.
- ▶ Ved brug af siddepuden skal man altid være omhyggelig med hudplejen, særligt gennem sund ernæring, god hygiejne og regelmæssig trykaflastning.

⚠ FORSIGTIG

Forkert omgang med antændelseskilder

Forbrændinger, opstået pga. antændelse af siddepude, polstring og betræk

- ▶ Siddepude, polstring og betræk er svært antændeligt, men kan dog brænde. Vær derfor særdeles forsigtig ved omgang med ild.
- ▶ Hold enhver form for antændelseskilder væk, især brændende cigaretter.

BEMÆRK

Ukorrekt anvendelse

Beskadigelse af siddepudens overflade pga. brugerfejl

- ▶ Kørestol-siddepuden må ikke komme i kontakt med skarpe genstande. Heller ikke dyr med skarpe klør – såsom huskatte.
- ▶ Kørestol-siddepuden må ikke udsættes for stærk varme eller åben ild.
- ▶ Anvend altid et væskeafvisende betræk til siddepuden, hvis det kan forventes, at siddepuden får kontakt med væske – f.eks. spildte drikkevarer eller inkontinens.
- ▶ Anvend udelukkende det officielle inkontinensbetræk fra Ottobock til dette produkt. Disse betræk er blevet tilpasset optimalt for at øge siddepudens evne til trykfordeling. Kontakt din terapeut eller din autoriserede forhandler for at få et reservebetræk fra Ottobock.

4 Levering

4.1 Leveringsomfang

Siddepuden leveres klar til brug. Leveringen omfatter:

- Siddepude med sædebase, betræk og indlæg (se tabel)

Model	Indlæg
Terra	Uden indlæg
Terra Aquos	LiquiCell®-pakker (se ill. 2, pos. 3)

- Brugsanvisning

5 Anvendelse

5.1 Positionering

Ved daglig brug skal man være opmærksom på, at siddepuden er placeret korrekt i kørestolen:

- Etiketten med påtrykket „REAR“ skal vende bagud.
- De påsyede burrebånd anvendes til fiksering af siddepuden i kørestolen.

5.2 Afmontering/montering

Afmontering

I forbindelse med rengøringen kan det være nødvendigt at tage skumbasen og skumindlægget ud af betrækket:

- 1) Åbn lynlåsen på betrækket.
- 2) Fjern skumdelene og eventuelle indlæg.

Montering (se ill. 5 – se ill. 10)

- 1) Træk betrækket over skumbasen med den rigtige side.
- 2) Lyn lynlåsen.

5.3 Rengøring

BEMÆRK

Ukorrekt rengøring af siddepuden til kørestolen

Beskadigelse af siddepuden grundet brugerfejl

- ▶ Betrækket må aldrig vaskes ved varmere temperaturer end forskrevet, da betrækket ellers kryber i vask. Dette kan nedsætte siddepudens evne til at fordele trykket eller beskadige vævet.
- ▶ Brug ikke blegemiddel til rengøringen.
- ▶ Tør aldrig skumdele og indlægselementer i tørretumbleren.

INFORMATION

- ▶ Udskift betrækket, når det er ved at være slidt.
- ▶ Hvis det skulle være nødvendigt at desinficere betrækket, tilsættes almindeligt hygiejnisk skyllemiddel ved vask (f.eks. Sagrotan® hygiejnisk skyllemiddel).
- ▶ Ved stærk inkontinens bør der anvendes et supplerende inkontinensbetræk. Følg rengørings- og vedligeholdelsesanvisningerne for det enkelte inkontinensbetræk.

Betræk

- 1) Tag betrækket af ved at åbne lynlåsen og vask det separat.
- 2) Luk lynlåsen, før betrækket vaskes.
- 3) Betrækket kan vaskes ved 60° C [140 °F] med et mildt og miljøvenligt vaskemiddel.
Anbefaling: Vask betrækket ved **40° C [104 °F]** på skåneprogram for at forebygge unødige slitage.
- 4) Lufttørres. Ved brug af tørretumbler skal betrækket tørres ved lav temperatur.

6 Juridiske oplysninger

Alle retlige betingelser er undergivet det pågældende brugerlands lovbestemmelser og kan variere tilsvarende.

6.1 Ansvar

Producenten påtager sig kun ansvar, hvis produktet anvendes i overensstemmelse med beskrivelserne og anvisningerne i dette dokument. Producenten påtager sig intet ansvar for skader, som er opstået ved tilsidesættelse af dette dokument og især forårsaget af ukorrekt anvendelse eller ikke tilladt ændring af produktet.

6.2 CE-overensstemmelse

Produktet opfylder kravene i det europæiske direktiv 93/42/EØF om medicinsk udstyr. Produktet er klassificeret i klasse I som tilbehør i overensstemmelse med klassificeringskriterierne i henhold til dette direktivs bilag IX. Derfor har producenten eneansvarligt udarbejdet overensstemmelseserklæringen i henhold til direktivets bilag VII.

6.3 Varemærke

Alle betegnelser, der nævnes i nærværende dokument, overholder uindskrænket alle de bestemmelser, der gælder for de til enhver tid gældende varedeklarationsrettigheder og de pågældende ejers rettigheder.

Alle her betegnede mærker, handelsnavne eller firmanavne kan være registrerede varemærker, som de pågældende indehavere har rettighederne til.

Mangler der en eksplicit mærkning af mærkerne, der anvendes i nærværende dokument, kan det ikke udelukkes, at en betegnelse er fri for tredjemands rettigheder.

7 Tekniske data

Generelle oplysninger	
Funktionshøjde	70 mm [3 in]
Vægt (420 x 420 mm; 16 x 16 in*)	Terra: 1043 g [2.3 lb] Terra Aquos: 1247 g [2.75 lb]
Maksimal brugervægt	150 kg [330 lb]
Skumbase	
Materiale	PUR-skum
Betræk	
Materiale	Dartex
Maksimal vasketemperatur	60 °C
Tilbehør	
Terra Aquos	LiquiCell®-pakker

* uden inkontinensbetræk

Tilgængelige størrelser – siddepuder

Sædebredde i mm [in]*	Sædedybde i mm [in]*			
	355 [14]	405 [16]	455 [18]	505 [20]
355 [14]	X	X		
380 [15]		X		
405 [16]		X	X	X
430 [17]		X	X	X

Sædebredde i mm [in]*	Sædedybde i mm [in]*			
	355 [14]	405 [16]	455 [18]	505 [20]
455 [18]		X	X	X
505 [20]		X	X	X

* Kørestolens sædebredde og sædedybde

1 Popis produktu

Česky

INFORMACE

Datum poslední aktualizace: 2015-02-20

- ▶ Před použitím produktu si pozorně přečtěte tento dokument.
- ▶ Dbejte na dodržování bezpečnostních pokynů, aby se zabránilo poranění a poškození produktu.
- ▶ Poučte uživatele ohledně správného a bezpečného používání produktu.
- ▶ Ušchovejte si tento dokument.

1.1 Funkce

Sedáky Terra (viz obr. 1) Terra Aquos (viz obr. 2) byly vyvinuté pro maximální snížení tlaku při sezení v invalidním vozíku.

Anatomicky vytvarovaná pěnová základna (viz obr. 3) umožňuje definované polohování uživatele. Vzniklé tlakové špičky jsou rozloženy na co největší ploše.

Speciální potahy zajišťují snížení stříhových sil a vysoký komfort sezení uživatele.

Elementy sedáků plní následující funkci:

Element	Model	Funkce
pružící pěnová základna; anatomicky tvarovaná	Terra Terra Aquos	stabilní polohování dolních končetin pomocí mediálního a laterálního vedení (viz obr. 3, poz. 1/2); Odlehčení pánve a zvýšení opěrné plochy na trochanteru prohloubením doseďací oblasti pánve (viz obr. 3, poz. 3)
Potah z tkaniny Dartex	Terra Terra Aquos	Tkanina s PU povlakem, umožňující natažení ve 2 směrech, vhodná pro inkontinentní uživatele (Terra: viz obr. 1, poz. 2; Terra Aquos: viz obr. 2, poz. 2)
Článek LiquiCell®	Terra Aquos	Zredukování stříhových sil (viz obr. 2, poz. 3)

2 Použití

2.1 Účel použití

Sedák pro invalidní vozíky je nutné používat **výhradně** jako příslušenství invalidních vozíků pro dospělé uživatele. Zajišťuje komfort, podporu postury a rozložení tlaku. Vhodný sedák pro invalidní vozík musí být vybrán podle velikosti uživatele a smí se používat pouze jako příslušenství k invalidnímu vozíku odpovídající velikosti.

Sedák invalidního vozíku lze používat obzvláště pro polohování mírného až středního rozsahu za účelem prevence a terapie dekubitu u pacientů s příčným ochrnutím, ochrnutím na polovinu těla, neurologickými deficity, revmatickým onemocněním nervů a svalstva a také u geriatrických pacientů.

Je nutné dbát na to, že optimální sedák pro invalidní vozík by měl být vždy určován podle kompletní analýzy rizik odpovídajícím způsobem kvalifikovanou nebo zkušenou osobou a používán ve spojení s kompletním programem péče.

2.2 Oblast použití

Tento sedák pro invalidní vozík lze používat bez omezení u uživatelů o tělesné hmotnosti **do 150 kg [330 lbs]**. Překročení maximální přípustné hmotnosti uživatele vede k vyloučení odpovědnosti za výrobek.

2.3 Kontraindikace

Při výběru vhodného sedáku pro invalidní vozík se musí vyžádat profesionální konzultace, jestliže pacient má nebo měl tlakový vřed nebo dekubit.

2.3.1 Absolutní kontraindikace

Nejsou známy.

2.3.2 Relativní kontraindikace

V případě, že dojde při používání k zarudnutí pokožky nebo jiným problémům, je nutné co nejdříve kontaktovat příslušného lékaře resp. terapeuta.

2.4 Další omezení použití

Produkt je koncipován pro použití u **jednoho uživatele**. Recirkulace tohoto zdravotnického prostředku je z hygienických důvodů nepřijatelná.

2.5 Kvalifikace

Výběr a přizpůsobení tohoto produktu smí provádět pouze náležitě vyškolený odborný personál.

3 Bezpečnost

3.1 Význam varovných symbolů



POZOR

Varování před možným nebezpečím nehody a poranění.



UPOZORNĚNÍ

Varování před možným technickým poškozením.

3.2 Všeobecné bezpečnostní pokyny



POZOR

Posunutí těžiště při nasazení sedáku do vozíku

Nebezpečí pádu, převržení z důvodu špatného nastavení

- ▶ Po vložení sedáku do invalidního vozíku vždy zkontrolujte, zda poloha sedu uživatele a těžiště vozíku odpovídají účelu použití a schopnostem uživatele. Společně s uživatelem určete optimální polohu sedu.
- ▶ Seřídte případně polohu sedu nebo osovou polohu, aby se zlepšila stabilita, nebo případně zkontrolujte způsobilost zařízení proti převržení.



POZOR

Neprovedení zkoušky před trvalým používáním

Zarudnutí pokožky, dekubit v důsledku špatně vybraného sedáku

- ▶ Každý sedák by měl být před trvalým používáním vyzkoušen uživatelem pod lékařským dozorem po dobu několika hodin. Přitom zkontrolujte, zda u uživatele nedochází k zarudnutí pokožky a/nebo k poranění.

3.3 Upozornění pro předání pacientovi/doprovodné osobě

⚠ POZOR

Poškození pokožky

Zarudnutí pokožky v důsledku dlouhodobého používání

- ▶ Nepoužívejte sedák invalidního vozíku, aniž by byl přizpůsoben příslušně kvalifikovanou osobou.
- ▶ Pravidelně kontrolujte, zda se na pokožce nevytvářejí zarudlá místa. Zarudlá místa na pokožce jsou klinickým indikátorem poškození tkání.
- ▶ V případě, že dojde při používání k zarudnutí pokožky nebo jiným problémům, je nutné okamžitě přestat sedák používat. Pokračujte v používání sedáku až po konzultaci s předepisujícím lékařem nebo terapeutem.

⚠ POZOR

Nerespektování pokynů ohledně péče

Dekubitus v důsledku nedostatečné péče

- ▶ Všechny sedáky byly výrobcem vyvinuty za účelem zmírnění tlaku na dosedací plochu hýždě. Žádný sedák nemůže však zcela eliminovat tlakovou zátěž při sezení nebo proleženinu.
- ▶ Při používání sedáku vždy dbejte na pečlivou péči o pokožku, zejména pak prostřednictvím zdravé výživy, hygieny a pravidelného odlehčování tlaku.

⚠ POZOR

Nebezpečí při nesprávné manipulaci se zápalnými zdroji

Nebezpečí popálení v důsledku vznícení sedáků, polstrování a potahů

- ▶ Sedáky, polstrování a potahy zádové opěry jsou vyrobeny z obtížně hořlavého materiálu, ale i tak může dojít k jejich vznícení. Proto je nutné, abyste při manipulaci s ohněm dávali maximální pozor.
- ▶ Případné zápalné zdroje, zejména hořící cigarety, udržujte mimo dosah produktu.

UPOZORNĚNÍ

Neodborné použití

Poškození povrchu sedáku v důsledku chyby uživatele

- ▶ Dejte pozor na to, aby sedák invalidního vozíku nepřišel do styku s ostrými předměty. To se týká také kontaktu se zvířaty s ostrými drápy jako např. kočka domácí.
- ▶ Nevystavujte sedák invalidního vozíku nadměrnému horku nebo otevřenému ohni.
- ▶ Sedák invalidního vozíku používejte vždy ve spojení s vodu odpuzujícím potahem, jestliže se může očekávat, že sedák přijde do styku s kapalinou – např. v důsledku rozlití nápojů nebo inkontinence.
- ▶ Používejte výhradně oficiální inkontinenční povlaky Ottobock pro tento produkt. Tyto byly optimálně přizpůsobeny, aby se zvýšila schopnost rozložení tlaku sedáku invalidního vozíku. Ohledně náhradního potahu Ottobock se obraťte na předepisujícího terapeuta nebo vašeho odborného prodejce.

4 Dodávka

4.1 Rozsah dodávky

Sedák je dodáván ve stavu připraveném k použití. K rozsahu dodávky patří:

- Sedák se základnou, s potahem a vložkou (viz tabulka)

Model	Vložka
Terra	bez vložky
Terra Aquos	Články LiquiCell® (viz obr. 2, poz. 3)

- Návod k použití

5 Použití

5.1 Polohování

Při každodenním používání je nutné dbát na správnou polohu sedáku ve vozíku.

- Šířek s nápisem „REAR“ musí směřovat dozadu.
- Přišitý suchý zip slouží k fixaci sedáku k vozíku.

5.2 Demontáž/montáž

Demontáž

Pro vyčištění může být zapotřebí vyjmout z potahu pěnovou základnu a pěnovou vložku.

- 1) Rozepněte zip potahu.
- 2) Vyjměte pěnové díly a také vložku, která je uvnitř.

Montáž (viz obr. 5 – viz obr. 10)

- 1) Natáhněte potah správnou stranou na pěnovou základnu.
- 2) Zapněte zdrhovací zip.

5.3 Čištění

UPOZORNĚNÍ

Neodborné čištění sedáku invalidního vozíku

Nebezpečí poškození sedáku chybou uživatele

- ▶ Nikdy neperte potah při vyšší než udávané teplotě, poněvadž by se jinak mohl srazit. To by mohlo negativně ovlivnit schopnost rozložení tlaku sedáku nebo tkaninu.
- ▶ Nepoužívejte k čištění žádné bělicí prostředky.
- ▶ Pěnové díly a vložky se nesmí sušit v sušičce.

INFORMACE

- ▶ Pokud je potah opotřebený, tak jej vyměňte.
- ▶ Pokud by bylo zapotřebí potah vydezinfikovat, tak přidejte běžný desinfekční prací prostředek (např. desinfekční prací prostředek Sagrotan®).
- ▶ V případě silné inkontinence by se měl navíc používat inkontinenční potah. Dbejte na dodržování pokynů pro péči a čištění používaného inkontinenčního potahu.

Potah

- 1) Pro vyprání samotného potahu rozepněte zip a potah sejměte.
- 2) Před praním zip potahu opět zapněte.
- 3) Potah lze prát odděleně při teplotě 60 °C [140 °F] pomocí jemného ekologického pracího prostředku.

Doporučení: Aby se předešlo nadměrnému opotřebenému, vyperte potah pomocí šetrného cyklu při teplotě **40 °C [104 °F]**.

- 4) Nechte usušit volně na vzduchu. Při použití sušičky v šetrném cyklu sušte potah při nízkých teplotách.

6 Právní ustanovení

Všechny právní podmínky podléhají právu daného státu uživatele a mohou se odpovídající měrou lišit.

6.1 Odpovědnost za výrobek

Výrobce nese odpovědnost za výrobek, pokud je používán dle postupů a pokynů uvedených v tomto dokumentu. Za škody způsobené nerespektováním tohoto dokumentu, zejména neodborným používáním nebo provedením nedovolených změn u výrobku, nenese výrobce žádnou odpovědnost.

6.2 CE shoda

Tento produkt splňuje požadavky evropské směrnice č. 93/42/EHS pro zdravotnické prostředky. Na základě klasifikačních kritérií dle Přílohy IX této směrnice byl tento produkt zařazen jako příslušenství do Třídy I. Proto bylo vydáno prohlášení o shodě výrobcem ve výhradní odpovědnosti dle Přílohy VII této směrnice.

6.3 Obchodní značky

Veškerá označení uvedená v této dokumentaci podléhají bez jakýchkoli omezení ustanovením platného zákona o ochranných známkách a právům příslušných vlastníků.

Všechny zde uváděné značky, obchodní názvy nebo názvy firem mohou být registrovanými značkami a podléhají právům příslušných vlastníků.

Pokud nebude v tomto dokumentu uvedeno u nějaké obchodní známky explicitní ochranné značení, nelze z toho usuzovat, že se na dané označení nevztahují žádná práva třetích stran.

7 Technické údaje

Všeobecné údaje	
Funkční výška	70 mm [3 in]
Hmotnost (420 x 420 mm; 16 x 16 in*)	Terra: 1043 g [2.3 lbs] Terra Aquos: 1247 g [2.75 lbs]
Maximální hmotnost uživatele	150 kg [330 lbs]
Pěnová základna	
Materiál	PUR pěna
Potah	
Materiál	Dartex
Maximální teplota praní	60 °C
Příslušenství	
Terra Aquos	Články LiquiCell®

* bez inkontinenčního potahu

Dodávané velikosti - sedák

Šířka sedu v mm [in]*	Hloubka sedu v mm [in]*			
	355 [14]	405 [16]	455 [18]	505 [20]
355 [14]	X	X		
380 [15]		X		
405 [16]		X	X	X
430 [17]		X	X	X
455 [18]		X	X	X
505 [20]		X	X	X

* Šířka sedu a hloubka sedu invalidního vozíku

1 Opis proizvoda

Hrvatski

INFORMACIJA

Datum posljednjeg ažuriranja: 2015-02-20

- ▶ Pažljivo pročitajte ovaj dokument prije uporabe proizvoda.
- ▶ Pridržavajte se sigurnosnih napomena kako biste izbjegli ozljede i oštećenja proizvod.
- ▶ Korisnika uputite u pravilnu i bezopasnu uporabu proizvoda.
- ▶ Sačuvajte ovaj dokument.

1.1 Funkcija

Jastuci sjedala za invalidska kolica Terra (vidi sl. 1) i Terra Aquos (vidi sl. 2) razvijeni su za maksimalno rasterećenje.

Anatomski oblikovana baza od spužve (vidi sl. 3) omogućava definirano pozicioniranje korisnika. Nastali vršci opterećenja raspoređuju se po najvećoj mogućoj površini.

Posebne navlake jamče smanjenje posmičnih sila i korisniku osiguravaju visok stupanj udobnosti sjedenja.

Elementi jastuka sjedala imaju sljedeću funkciju:

Element	Model	Funkcija
elastična baza od spužve, anatomski oblikovana	Terra Terra Aquos	stabilno pozicioniranje nogu medijalnom i lateralnom vodilicom (vidi sl. 3, poz. 1/2); rasterećenje zdjelice i potpora u području obrtača udubljenjem za zdjelicu (vidi sl. 3, poz. 3)
presvlaka od tkanine Dartex	Terra Terra Aquos	tkanina obložena PU-om, rastezljiva u 2 smjera, prikladno za korisnike s inkontinencijom (Terra: vidi sl. 1, poz. 2; Terra Aquos: vidi sl. 2, poz. 2)
zamotci LiquiCell®	Terra Aquos	smanjenje posmičnih sila (vidi sl. 2, poz. 3)

2 Uporaba

2.1 Svrha uporabe

Jastuk sjedala invalidskih kolica valja rabiti **isključivo** kao pribor uz invalidska kolica za odrasle. Osigurava komfor, potporu držanju i raspodjelu opterećenja. Odgovarajući jastuk sjedala invalidskih kolica valja odabrati na temelju korisnikove visine i smije se upotrebljavati samo kao pribor uz invalidska kolica odgovarajuće veličine.

Jastuk sjedala invalidskih kolica može se rabiti posebice za blago i umjereno pozicioniranje i profilaksu dekubitusa kod pacijenata s poprečnom uzetošću, jednostranom uzetošću, neurološkim deficitima, reumatskim bolestima živaca i mišića te kod gerijatrijskih pacijenata.

Valja imati na umu da bi optimalan jastuk sjedala invalidskih kolica za korisnika uvijek valjalo odrediti na temelju cjelovite analize rizika koju provede osoba odgovarajuće kvalifikacije ili iskustva i upotrebljavati u kombinaciji s cjelovitim programom za njegu.

2.2 Područje primjene

Jastuk sjedala invalidskih kolica može se rabiti bez ograničenja kod korisnika **do 150 kg [330 lb]** težine. U slučaju prekoračenja maksimalne dopuštene težine korisnika gubi se pravo na jamstvo.

2.3 Kontraindikacije

U slučaju zaležajne rane ili dekubitusa pri odabiru odgovarajućeg jastuka sjedala invalidskih kolica valja potražiti profesionalni savjet.

2.3.1 Apsolutne kontraindikacije

Nisu poznate.

2.3.2 Relativne kontraindikacije

Ako se tijekom primjene pojave crvenilo na koži ili drugi problemi, čim prije valja se obratiti nadležnom liječniku odnosno terapeutu.

2.4 Ostala ograničenja uporabe


Proizvod je namijenjen uporabi na **jednom** korisniku. Ponovna uporaba nije dopuštena iz higijenskih razloga.


2.5 Kvalifikacija

Ovaj proizvod smije odabrati i prilagoditi samo prikladno školovano stručno osoblje.

3 Sigurnost

3.1 Značenje simbola upozorenja

 **OPREZ** Upozorenje na moguće opasnosti od nezgoda i ozljeda.

 **NAPOMENA** Upozorenje na moguća tehnička oštećenja.

3.2 Opće sigurnosne napomene

 **OPREZ**

Pomicanje težišta pri postavljanju jastuka sjedala

Prevrtanje, pad uslijed nestabilno namještenog položaja

- ▶ Nakon što jastuk sjedala postavite u invalidska kolica, provjerite odgovaraju li korisnikov položaj sjedenja i težište invalidskih kolica svrsi uporabe i korisnikovim sposobnostima. Zajedno s korisnikom pronađite optimalni položaj sjedenja.
- ▶ Po potrebi ugodite položaj sjedala ili osovine kako biste povećali stabilnost ili kao alternativu provjerite je li prikladna naprava za zaštitu od prevrtanja.

 **OPREZ**

Nedostatak probe prije trajne primjene

Crvenilo na koži, dekubitus uslijed pogrešno odabranog jastuka sjedala

- ▶ Korisnik prije trajne primjene svaki jastuk sjedala mora probati na nekoliko sati pod medicinskim nadzorom. Pritom se uvjerite da se na korisniku nije pojavilo crvenilo na koži i/ili ozljede.

3.3 Napomene u svezi prosljeđivanja pacijentu/pratitelju

 **OPREZ**

Oštećena koža

Crvenilo na koži uslijed trajne primjene

- ▶ Jastuk sjedala invalidskih kolica nemojte upotrebljavati, a da ga prethodno nije namjestila prikladno kvalificirana osoba.
- ▶ Redovito provjeravajte nema li crvenila na koži. Crvenilo na koži klinički je indikator oštećenja tkiva.

- ▶ Ako se tijekom primjene pojave crvenilo na koži ili drugi problemi, odmah valja prekinuti primjenu jastuka sjedala. Jastuk sjedala nastavite rabiti nakon konzultacija s liječnikom koji ga je propisao ili s terapeutom.

⚠ OPREZ

Nepridržavanje napomena u svezi njege

Rane od ležanja uslijed nedovoljne njege kože

- ▶ Proizvođač je sve jastuke sjedala razvio radi smanjenja pritiska na sjednu površinu stražnjice. No jastuk sjedala ne može posve eliminirati pritisak pri sjedenju ili posve spriječiti nastajanje rana od ležanja.
- ▶ Tijekom primjene jastuka sjedala uvijek pazite na pomnu njegu kože, posebice zdravom prehranom, higijenom i redovitim rasterećenjem.

⚠ OPREZ

Pogrešno rukovanje izvorima zapaljenja

Opekline uslijed zapaljenja jastuka sjedala, ojastučenja i presvlaka

- ▶ Jastuci sjedala, ojastučenje i presvlake teško su zapaljivi, ali se ipak mogu zapaliti. Stoga je pri ophođenju s vatrom nužan velik oprez.
- ▶ Sve izvore zapaljenja, posebice goruće cigarete, držite podalje.

NAPOMENA

Nestručna primjena

Oštećenje površine jastuka uslijed pogrešaka u primjeni

- ▶ Jastuk sjedala invalidskih kolica nikada nemojte dodirivati oštrim predmetima. U to spadaju i životinje oštih kandži, poput primjerice kućnih mačaka.
- ▶ Jastuk sjedala invalidskih kolica nemojte izlagati prevelikoj vrućini ili otvorenom plamenu.
- ▶ Jastuk sjedala invalidskih kolica uvijek upotrebljavajte u kombinaciji s presvlakom koja odbija tekućinu ako valja očekivati da će jastuk sjedala doći u dodir s tekućinom - primjerice uslijed proliivenog pića ili inkontinencije.
- ▶ Upotrebljavajte isključivo službene navlake protiv inkontinencije proizvođača Ottobock za ovaj proizvod. One su optimalno namijene kako bi povećale sposobnost raspodjele pritiska jastuka sjedala invalidskih kolica. Za rezervnu presvlaku proizvođača Ottobock obratite se terapeutu koji ih je propisao ili svojem specijaliziranom trgovcu.

4 Isporuka

4.1 Sadržaj isporuke

Jastuk sjedala isporučuje se spreman za uporabu. Isporuka uključuje:

- jastuk sjedala s bazom, presvlakom i umetkom (vidi tablicu)

Model	Umetak
Terra	bez umetka
Terra Aquos	zamotci LiquiCell® (vidi sl. 2, poz. 3)

- upute za uporabu

5 Uporaba

5.1 Pozicioniranje

Pri svakodnevnoj primjeni valja paziti na pravilan položaj jastuka sjedala u invalidskim kolicima:

- Etiketa s natpisom "REAR" mora biti okrenuta prema natrag.

- Našivena čičak-traka služi za učvršćenje jastuka sjedala u invalidskim kolicima.

5.2 Demontaža/montaža

Demontaža

Bazu i umetak od spužve valja radi čišćenja ukloniti iz presvlake:

- 1) Otvorite patentni zatvarač presvlake.
- 2) Uklonite elemente od spužve te postojeće umetke.

Montaža (vidi sl. 5 – vidi sl. 10)

- 1) Presvlaku navucite preko osnove od spužve pazeći da je pravilno okrenuta.
- 2) Zatvorite patentni zatvarač.

5.3 Čišćenje

NAPOMENA

Neodgovarajuće čišćenje jastuka sjedala invalidskih kolica

Oštećenje jastuk sjedala pogrešnom primjenom

- ▶ Presvlaku nikada nemojte prati na temperaturi višoj od navedene jer bi se inače mogla skupiti. To bi moglo negativno utjecati na sposobnost raspodjele pritiska jastuka sjedala ili oštetiti tkaninu.
- ▶ Pri čišćenju nemojte rabiti sredstva za izbjeljivanje.
- ▶ Elemente od spužve i umetke nikada nemojte sušiti u sušilici.

INFORMACIJA

- ▶ Ako je presvlaka jako pohabana, zamijenite je.
- ▶ Ako je potrebno dezinficirati presvlaku, pri pranju dodajte uobičajeno sredstvo za osobnu njegu (npr. sredstvo za pranje rublja Sagrotan®).
- ▶ U slučaju jake inkontinencije valja rabiti dodatnu presvlaku za inkontinenciju. Pridržavajte se napomena u svezi njege i čišćenja presvlake za inkontinenciju kojom se koristite.

Presvlaka

- 1) Kako biste je prali odvojeno, presvlaku otvorite patentnim zatvaračem i skinite.
- 2) Prije pranja ponovno zatvorite patentni zatvarač presvlake.
- 3) Presvlaka se može prati na 60 °C [140 °F] blagim, ekološki prihvatljivim deterdžentom.
Preporuka: presvlaku perite programom za nježno pranje na **40 °C [104 °F]** kako biste spriječili prekomjerno habanje.
- 4) Ostavite da se osuši na zraku. Ako se koristite sušilicom rublja, sušite u nježnom programu na niskim temperaturama.

6 Pravne napomene

Sve pravne situacije podliježu odgovarajućem pravu države u kojoj se koriste i mogu se zbog toga razlikovati.

6.1 Odgovornost

Proizvođač snosi odgovornost ako se proizvod upotrebljava u skladu s opisima i uputama iz ovog dokumenta. Proizvođač ne odgovara za štete nastale nepridržavanjem uputa iz ovog dokumenta, a pogotovo ne za one nastale nepropisnom uporabom ili nedopuštenim izmjenama proizvoda.

6.2 Izjava o sukladnosti za CE oznaku

Proizvod ispunjava zahtjeve europske Direktive 93/42/EEZ za medicinske proizvode. Na temelju kriterija za klasifikaciju prema Prilogu IX ove Direktive proizvod je uvršten u razred I kao pribor. Stoga je proizvođač kao jedini odgovorni sastavio izjavu o sukladnosti prema Prilogu VII Direktive.

6.3 Zaštitni znak

Na sve se nazive navedene u ovom dokumentu neograničeno primjenjuju odredbe vrijedećeg prava označavanja i prava odgovarajućih vlasnika.

Sve ovdje označene marke, trgovačka imena ili tvrtke mogu biti zaštićene marke na koje se primjenjuju odredbe o zaštiti prava vlasnika.

Ako nedostaje eksplicitna oznaka za marke upotrijebljene u ovom dokumentu, ne može se zaključiti da naziv ne podliježe pravu trećih osoba.

7 Tehnički podatci

Opći podatci	
Funkcionalna visina	70 mm [3 in]
Težina (420 x 420 mm; 16 x 16 in*)	Terra: 1043 g [2.3 lb] Terra Aquos: 1247 g [2.75 lb]
Maksimalna težina korisnika	150 kg [330 lb]
Baza od spužve	
Materijal	spužva PUR
Presvlaka	
Materijal	Dartex
Maksimalna temperatura pranja	60 °C
Dodatci	
Terra Aquos	zamotci LiquiCell®

* bez presvlake za inkontinenciju

Raspoložive veličine – jastuk sjedala

Širina sjedala u mm [in]*	Dubina sjedala u mm [in]*			
	355 [14]	405 [16]	455 [18]	505 [20]
355 [14]	X	X		
380 [15]		X		
405 [16]		X	X	X
430 [17]		X	X	X
455 [18]		X	X	X
505 [20]		X	X	X

* dubina sjedala i širina sjedala invalidskih kolica

1 Ürün açıklaması

Türkçe

BİLGİ

Son güncelleştirmenin tarihi: 2015-02-20

- Bu dokümanı ürünü kullanmaya başlamadan önce dikkatli şekilde okuyunuz.
- Yaralanmaları ve ürün hasarını önlemek için güvenlik uyarılarını dikkate alınız.
- Kullanıcıyı ürünün uygun ve tehlikesiz kullanımı hakkında bilgilendirin.
- Bu dokümanı atmayın.

1.1 Fonksiyon

Terra (bkz. Şek. 1) ve Terra Aquos (bkz. Şek. 2) tekerlekli sandalye oturma minderleri, basıncın maksimum derecede hafifletilmesi için geliştirilmiştir.

Anatomik olarak şekillendirilmiş sünger taban (bkz. Şek. 3) kullanıcının belirlenmiş bir şekilde konumlandırılmasını sağlar. Meydana gelen basınç noktaları, olabildiğince geniş bir yüzeyde dağıtılır.

Özel kılıflar çapraz kuvvetlerin azalmasını ve kullanıcıda yüksek oturma konforu sağlar.

Oturma minderi öğelerinin aşağıdaki fonksiyonları mevcuttur:

Öge	Model	Fonksiyon
geri yaylanan sünger taban; anatomik olarak şekillendirilmiş	Terra Terra Aquos	mediyal ve lateral kılavuz sayesinde stabil bacak pozisyonu (bkz. Şek. 3, Poz. 1/2); Kalçanın derinleştirilmesi sayesinde trokanterde kalçada yükün azaltılması ve üst yüzeyde destek (bkz. Şek. 3, Poz. 3)
Dartex dokulu kılıf	Terra Terra Aquos	PU kaplı doku, 2 yöne doğru esnetilebilir, idrarını kaçıran kullanıcılar için uygun (Terra: bkz. Şek. 1, Poz. 2; Terra Aquos: bkz. Şek. 2, Poz. 2)
KLiquiCell®-Packs	Terra Aquos	Çapraz kuvvetlerin azalması (bkz. Şek. 2, Poz. 3)

2 Kullanım

2.1 Kullanım amacı

Tekerlekli sandalye oturma minderi, **sadece** yetişkin kullanıcılar için tekerlekli sandalye aksesuarı olarak kullanılabilir. Bu ürün konfor, duruş desteği ve basınç dağılımı sağlamaktadır. Uygun tekerlekli sandalye oturma minderi, kullanıcının ebatlarına göre seçilmeli ve uygun ebatlardaki tekerlekli sandalyede sadece aksesuar olarak kullanılabilir.

Tekerlekli sandalye oturma minderi, özellikle belden aşağısı felç olan, tek taraflı felç olan, nörolojik kaybı olan, romatizmal sinir ve kas hastalığı olan hastalarda ve geriatrik hastalarda ve düşük ve ölçülü bir konumlandırma ve dekubitus profilaksi için kullanılabilir.

Tekerlekli sandalye için ideal olan oturma minderi, sandalyenin kullanıcıya yönelik tam bir risk analizini yapıldıktan sonra sadece kalifiye personel veya konu hakkında bilgili bir kişi tarafından seçilebilir ve kullanıcının bakım programının her zaman eksiksiz olarak göz önünde bulundurulmasıyla kullanılabilir.

2.2 Kullanım alanı

Tekerlekli sandalye oturma minderi, ağırlığı **150 kg'a [330 lbs]** kadar olan kişilerde kullanılabilir. İzin verilen maksimum kullanıcı ağırlığının aşılması, garanti kapsamının geçersiz olmasına neden olur.

2.3 Kontraendikasyonlar

Eğer önceden bir baskı yarası veya dekubitus durumu mevcutsa, uygun tekerlekli sandalye oturma minderinin seçiminde profesyonel destek alınmalıdır.

2.3.1 Mutlak kontraendikasyonlar

Bilinmiyor.

2.3.2 Göreceli kontraendikasyonlar

Kullanım sırasında ciltte kızarmalar veya başka problemler meydana geliyorsa, olabildiğince hızlı bir şekilde doktor veya terapist ile iletişime geçilmelidir.

2.4 Diğer kullanım sınırlamaları

Ürün sadece **bir** kullanıcıda kullanım için tasarlanmıştır. Hijyenik nedenlerden dolayı yeniden kullanıma izin verilmez.

2.5 Kalifikasyon

Bu ürün, sadece gerekli eğitimi almış uzman personel tarafından seçilebilir ve uyarlanabilir.

3 Güvenlik

3.1 Uyarı sembollerinin anlamı

⚠ DİKKAT Olası kaza ve yaralanma tehlikelerine karşı uyarı.

DUYURU Olası teknik hasarlara karşı uyarı.

3.2 Genel güvenlik uyarıları

⚠ DİKKAT

Oturma minderinin yerleştirilmesi sırasında ağırlık noktasının değiştirilmesi

Stabil olmayan ayarlardan dolayı düşme, devrilme

- ▶ Oturma minderinin tekerlekli sandalyeye yerleştirilmesinden sonra tekerlekli sandalyenin ağırlık noktasını, kullanım amacını ve kullanıcının kabiliyetine uygun olup olmadığını her zaman kontrol edin. En iyi koltuk pozisyonunu kullanıcı ile birlikte belirleyin.
- ▶ Dengeyi daha uygun hale getirmek için, gerektiğinde koltuk ve aks pozisyonunu ayarlayın veya alternatif olarak devrilme korumasının uygunluğu kontrol edin.

⚠ DİKKAT

Sürekli kullanımdan önce denemenin eksik/yapılmamış olması

Yanlış seçilmiş oturma minderinden dolayı ciltte kızarmalar, dekubitus

- ▶ Her oturma minderi, sürekli kullanımdan önce tıbbi gözetim altında kullanıcı tarafından birkaç saat kullanılmalıdır. Bu sırada kullanıcının cildinde kızarıklıkların ve/veya yaralanmaların meydana gelmemesine dikkat edilmelidir.

3.3 Hastaya/refakatçi kişiye iletilecek diğer bilgiler

⚠ DİKKAT

Ciltte yaralar

Sürekli kullanımdan dolayı ciltte kızarmalar

- ▶ Tekerlekli sandalye oturma minderini, kalifiye bir kişi tarafından ayarlanmadan kullanmayınız.
- ▶ Cildin üzerindeki kızarıklıkları düzenli bir şekilde kontrol edin. Ciltteki kızarıklıklar, doku hasarına işaret eden klinik göstergelerdir.
- ▶ Kullanım sırasında ciltte kızarmalar veya başka problemler meydana geliyorsa, oturma minderi derhal ayarlanmalıdır. Koltuk minderinin kullanımına, sadece, size reçeteyi yazan doktor veya terapistle danıştıktan sonra devam edin.

⚠ DİKKAT

Bakım talimatlarına uyulmaması

Yetersiz cilt bakımından dolayı ciltte yaralar

- ▶ Tüm koltuk minderleri, üreticileri tarafından kalçadaki oturma yüzeyinde basıncın azaltılması için geliştirilir. Ancak hiçbir oturma minderi oturma basıncını tam olarak ortadan kaldıramaz veya ciltteki yara oluşumlarını tam olarak önleyemez.

- ▶ Oturma minderini kullanırken, özellikle sağlıklı beslenme, hijyen ve basıncın düzenli bir şekilde azaltılması yoluyla cilt bakımının da her zaman özenle yapılması gerekir.

⚠ DİKKAT

Ateş kaynaklarının hatalı kullanımı

Oturma minderleri, yastık ve kılıfların ateş almasından dolayı oluşan yanıklar

- ▶ Oturma minderleri, yastıklar ve kılıflar zor tutuşur; ancak yanmaları yine de mümkündür. Yangın durumunda son derece dikkatli olunması gerekir.
- ▶ Her türlü tutuşma kaynağını, özellikle yanan sigaraları sandalyeden uzak tutunuz.

DUYURU

Usulüne uygun olmayan kullanım

Kullanıcı hatasından dolayı minder üst yüzeyinin hasar görmesi

- ▶ Tekerlekli sandalye oturma minderini keskin nesnelere ile temas ettirmeyin. Buna (ör. sivri tırnakları olan ev kedileri) de dahildir.
- ▶ Tekerlekli sandalye oturma minderini aşırı sıcaklığa veya açık ateşe maruz bırakmayın.
- ▶ Sıvı ile temas etme ihtimali mevcutsa (ör. meşrubat dökülmesi veya idrar kaçırma durumları) tekerlekli sandalye oturma minderini her zaman su geçirilmeyen bir kılıf ile kullanın.
- ▶ Bu ürün için sadece Ottobock'un resmi idrar kaçırma kılıflarını kullanın. Bu ürünler, tekerlekli sandalye oturma minderinin basınç dağıtma özelliğini arttıracak optimum niteliklere sahip olacak şekilde üretilmiştir. Ottobock'tan bir yedek kılıf temin etmek için, reçete yazan hekiminize veya bayinize başvurun.

4 Teslimat

4.1 Teslimat kapsamı

Oturma minderleri kullanıma hazır bir şekilde teslim edilir. Teslimat kapsamında bulunanlar:

- Oturma tabanı, kılıf ve ek parçaya sahip oturma minderleri (bk. Tablo)

Model	Ek parça
Terra	Ek parça olmadan
Terra Aquos	LiquiCell®-Packs (bkz. Şek. 2, Poz. 3)

- Kullanım kılavuzu

5 Kullanım

5.1 Konumlandırma

Günlük kullanımda tekerlekli sandalyedeki oturma minderinin doğru konumuna dikkat edilmelidir:

- "REAR" baskısına sahip olan etiket arkaya doğru göstermelidir.
- Üzerine dikili olan cırtlı şeritler oturma minderinin tekerlekli sandalyeye sabitlenmesini sağlar.

5.2 Demontaj/Montaj

Demontaj

Temizlik için sünger tabanın ve sünger ek parçaların kılıftan çıkarılması gerekir:

- 1) Kılıfın fermuarını açın.
- 2) Sünger parçalar ve ayrıca mevcut ek parçalar çıkarılmalıdır.

Montaj (bkz. Şek. 5 – bkz. Şek. 10)

- 1) Kılıfı, doğru taraftan sünger taban üzerine geçirin.
- 2) Fermuarı kapatın.

5.3 Temizleme

DUYURU

Tekerlekli sandalye oturma minderinin usulüne uygun olmayan şekilde temizlenmesi

Kullanıcı hatasından dolayı oturma minderinin hasar görmesi

- ▶ Kılıf asla belirtilen sıcaklıktan daha yüksek sıcaklıklarda yıkamayın; aksi halde kumaş çekebilir. Bu durum, oturma minderinin basınç dağıtma özelliğini sınırlayabilir veya dokuya hasar verebilir.
- ▶ Temizleme sırasında çamaşır suyu kullanmayın.
- ▶ Sünger parçaları ve ek parça elemanlarını asla kurutma makinesinde kurutmayın.

BİLGİ

- ▶ İleri seviyedeki bir aşınma durumunda kılıfı değiştirin.
- ▶ Kılıfı dezenfekte etmeniz gerektiğinde, yıkama sırasında piyasada bulunan dezenfekte edici deterjanlar kullanın (ör. Sagrotan® çamaşır dezenfekte etme deterjanı).
- ▶ Çok fazla idrar kaçırma durumunda ilave bir idrar kaçırma kılıfı kullanılmalıdır. Kullanılan inkontinans kılıfı ile ilgili bakım ve temizlik talimatlarına lütfen her zaman uyun.

Kılıf

- 1) Kılıfı ayrı yıkamak için fermuarından açın ve çıkarın.
- 2) Yıkamadan önce kılıfın fermuarını kapatın.
- 3) Kılıf 60 °C [140 °F] yumuşak, çevre dostu bir deterjan ile yıkanabilir.
Öneri: Kılıf, aşırı bir aşınmayı önlemek için **40 °C [104 °F]** sıcaklıkta hassas programda yıkanmalıdır.
- 4) Açık havada kurumaya bırakılmalıdır . Bir çamaşır kurutucusu kullanılacaksa, hassas programda düşük sıcaklıklarda kurutulmalıdır.

6 Yasal talimatlar

Tüm yasal şartlar ilgili kullanıcı ülkenin yasal koşullarına tabiidir ve buna uygun şekilde farklılık gösterebilir.

6.1 Sorumluluk

Üretici, ürün eğer bu dokümanda açıklanan açıklama ve talimatlara uygun bir şekilde kullanıldıysa sorumludur. Bu dokümanın dikkate alınmamasından, özellikle usulüne uygun kullanılmayan ve üründe izin verilmeyen değişikliklerden kaynaklanan hasarlardan üretici hiçbir sorumluluk yüklenmez.

6.2 CE-Uygunluk açıklaması

Bu ürün 93/42/EWG Avrupa yönetmeliklerine göre medikal ürün taleplerini yerine getirir. Klasifikasyon kriterleri direktifleri ek IX'e göre ürün aksesuar olarak sınıf I olarak sınıflandırılmıştır. Uygunluk açıklaması bu nedenle üretici tarafından kendi sorumluluğunda yönetmelik ek VII'e göre bildirilir.

6.3 Markalar

Ekteki belgede geçen tüm tanımlar yürürlükteki marka hukuku ve kendi sahiplerinin haklarının hükümlerine tabidir.

Burada belirtilen tüm ticari markalar, ticari isimler veya firma isimleri tescilli ticari markalar olabilir ve kendi sahiplerinin haklarının hükümlerine tabidir.

Bu belgede kullanılan markaların açık ve net şekilde özelliklerinin belirtilmemesi sonucunda isim hakkının serbest olduğu anlaşılmamalıdır.

7 Teknik veriler

Genel veriler	
Fonksiyon yüksekliđi	70 mm [3 in]
Ađırlık (420 x 420 mm; 16 x 16 in*)	Terra: 1043 g [2.3 lbs] Terra Aquos: 1247 g [2.75 lbs]
Maksimum kullanıcı ađırlıđı	150 kg [330 lbs]
Sünger taban	
Malzeme	PUR sünger
Kılıf	
Malzeme	Dartex
Maksimum yıkama sıcaklıđı	60 °C
Ekstralar	
Terra Aquos	LiquiCell®-Packs

* idrar kaçıırma kılıfı olmadan

Mevcut ebatlar – Oturma minderleri

mm cinsinden koltuk genişliđi [in]*	mm cinsinden koltuk derinliđi [in]*			
	355 [14]	405 [16]	455 [18]	505 [20]
355 [14]	X	X		
380 [15]		X		
405 [16]		X	X	X
430 [17]		X	X	X
455 [18]		X	X	X
505 [20]		X	X	X

* Tekerlekli sandalyenin oturma derinliđi ve oturma genişliđi

Kundenservice/Customer Service

Europe

Otto Bock HealthCare
Deutschland GmbH
37115 Duderstadt · Germany
T +49 5527 848-3433
F +49 5527 848-1460
healthcare@ottobock.de

Otto Bock Healthcare
Products GmbH
1070 Wien · Austria
T +43 1 5269548
F +43 1 5267985
vertrieb.austria@ottobock.com

Otto Bock Adria Sarajevo D.O.O.
71000 Sarajevo
Bosnia-Herzegovina
T +387 33 766200
F +387 33 766201
obadria@bih.net.ba

Otto Bock Bulgaria Ltd.
1612 Sofia · Bulgaria
T +359 2 80 57 980
F +359 2 80 57 982
info@ottobock.bg

Otto Bock Suisse AG
CH-6036 Dierikon
T +41 41 455 61 71
F +41 41 455 61 70
suisse@ottobock.com

Otto Bock ČR s.r.o.
33008 Zruč-Senec
Czech Republic
T +420 377825044
F +420 377825036
email@ottobock.cz

Otto Bock Iberica S.A.
28760 Tres Cantos (Madrid)
Spain
T +34 91 8063000
F +34 91 8060415
info@ottobock.es

Otto Bock France SNC
91978 Courtaboeuf Cedex
France
T +33 1 69188830
F +33 1 69071802
information@ottobock.fr

Otto Bock Healthcare plc
Egham, Surrey TW20 0LD
United Kingdom
T +44 1784 744900
F +44 1784 744901
bockuk@ottobock.com

Otto Bock Hungária Kft.
1135 Budapest · Hungary
T +36 1 4511020
F +36 1 4511021
info@ottobock.hu

Otto Bock Adria d.o.o.
10431 Sveta Nedelja · Croatia
T +385 1 3361 544
F +385 1 3365 986
ottobockadria@ottobock.hr

Otto Bock Italia Srl Us
40054 Budrio (BO) · Italy
T +39 051 692-4711
F +39 051 692-4720
info.italia@ottobock.com

Otto Bock Benelux B.V.
5692 AK Son en Breugel
The Netherlands
T +31 499 474585
F +31 499 476250
info.benelux@ottobock.com

Industria Ortopédica
Otto Bock Unip. Lda.
1050-161 Lisboa · Portugal
T +351 21 3535587
F +351 21 3535590
ottobockportugal@mail.telepac.pt

Otto Bock Polska Sp. z o. o.
61-029 Poznań · Poland
T +48 61 6538250
F +48 61 6538031
ottobock@ottobock.pl

Otto Bock Romania srl
077405 Chitila, Jud. Ilfov
Romania
T +40 21 4363110
F +40 21 4363023
info@ottobock.ro

OOO Otto Bock Service
143441 Moscow
Region/Krasnogorskiy Rayon
Russian Federation
T +7 495 564 8360
F +7 495 564 8363
info@ottobock.ru

Otto Bock Scandinavia AB
60114 Norrköping · Sweden
T +46 11 2806000
F +46 11 312005
info@ottobock.se

Otto Bock Slovakia s.r.o.
851 01 Bratislava 5
Slovak Republic
T +421 2 32 78 20 70
F +421 2 32 78 20 89
info@ottobock.sk

Otto Bock Sava d.o.o.
34000 Kragujevac
Republika Srbija
T +381 34 351 671
F +381 34 351 671
info@ottobock.rs

Otto Bock Ortopedi ve
Rehabilitasyon Tekniđi Ltd. Őti.
34387 Mecidiyeköy-İstanbul
Turkey
T +90 212 3565040
F +90 212 3566688
info@ottobock.com.tr

Africa

Otto Bock Algérie E.U.R.L.
Mackle-Ben Aknoun · Alger
DZ Algérie
T +213 21 913863
F +213 21 913863
information@ottobock.fr

Otto Bock Egypt S.A.E.
Mohandessein · Giza · Egypt
T +202 330 24 390
F +202 330 24 380
info@ottobock.com.eg

Otto Bock South Africa (Pty) Ltd
Johannesburg · South Africa
T +27 11 312 1255
info-southafrica@ottobock.co.za

Americas

Otto Bock Argentina S.A.
Ciudad Autónoma de
Buenos Aires · Argentina
T +54 11 5032-8201 / 5032-8202
atencionclientes@
ottobock.com.ar

Otto Bock do Brasil
Tecnica Ortopédica Ltda.
CEP: 13.278-181, Valinhos-SP
Brasil
T +55 19 3729 3500
F +55 19 3269 6061
ottobock@ottobock.com.br

Otto Bock HealthCare Canada
Burlington, Ontario, L7L 5N5
Canada
T +1 289 288-4848
F +1 289 288-4837
infocanada@ottobock.com

Otto Bock HealthCare
Andina Ltda.
Bogotá · Colombia
T +57 1 8619988
F +57 1 8619977
info@ottobock.com.co

Otto Bock de Mexico S.A. de C.V.
C.P. 01180 México, D.F. · Mexico
T +52 55 5575 0290
F +52 55 5575 0234
info@ottobock.com.mx

Otto Bock HealthCare
Minneapolis, MN 55447 · USA
T +1 763 553 9464
F +1 763 519 6153
usa.customerservice
@ottobockus.com

Asia/Pacific

Otto Bock Australia Pty. Ltd.
Baulkham Hills NSW 2153
Australia
T +61 2 8818 2800
F +61 2 8814 4500
healthcare@ottobock.com.au

Beijing Otto Bock
Orthopaedic Industries Co., Ltd.
Beijing, 100015, P.R. China
T +8610 8598 6880
F +8610 8598 0040
news-service@ottobock.com.cn

Otto Bock Asia Pacific Ltd.
Kowloon, Hong Kong · China
T +852 2598 9772
F +852 2598 7886
info@ottobock.com.hk

Otto Bock HealthCare
India Pvt. Ltd.
Mumbai 400 021 · India
T +91 22 2274 5500 / 5501 / 5502
information@indiaottobock.com

Otto Bock Japan K. K.
Tokyo, 108-0023 · Japan
T +81 3 3798-2111
F +81 3 3798-2112
ottobock@ottobock.co.jp

Otto Bock Korea HealthCare Inc.
137-070 Seoul · Korea
T +82 2 577-3831
F +82 2 577-3828
info@ottobockkorea.com

Otto Bock
South East Asia Co., Ltd.
Bangkok 10900 · Thailand
T +66 2 930 3030
F +66 2 930 3311
obsea@ottobock.co.th

Other countries

Otto Bock HealthCare GmbH
37115 Duderstadt · Germany
T +49 5527 848-1590
F +49 5527 848-1676
reha-export@ottobock.de

Ihr Fachhändler | Your specialist dealer



Otto Bock Mobility Solutions GmbH
Lindenstraße 13 · 07426 Königsee-Rottenbach/Germany
www.ottobock.com



Otto Bock HealthCare
3820 West Great Lakes Drive
Salt Lake City, UT 84120 · USA
T +1 800 328 4058 · F +1 800 962 2549

Ottobock has a certified Quality Management System in accordance with ISO 13485.

© Ottobock · 647/G780-14-1502