

TOPRO PEGASUS

CARBON FOR LIGHTWEIGHT, TOPRO FOR QUALITY



NO Bruksanvisning	3-7
EN User manual	8-12
DE Bedienungsanleitung	13-17
FR Manuel d'instructions	18-22
NL Gebruiksaanwijzing	23-27

www.topromobility.com



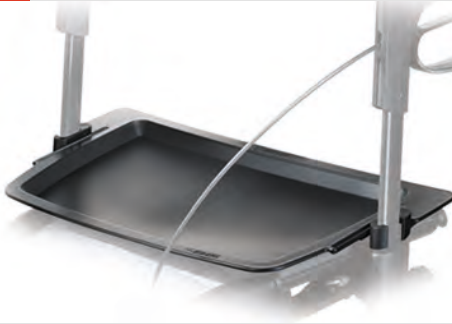
Made in Norway



A 815270 (short – 67 cm)
815272 (long – 75 cm)



B 814728



C 814059



D 814046



E 815277



815278



F 815236



G 815260



H 814626



I 814068



J 814042



K 814023



L 814024



M 814026

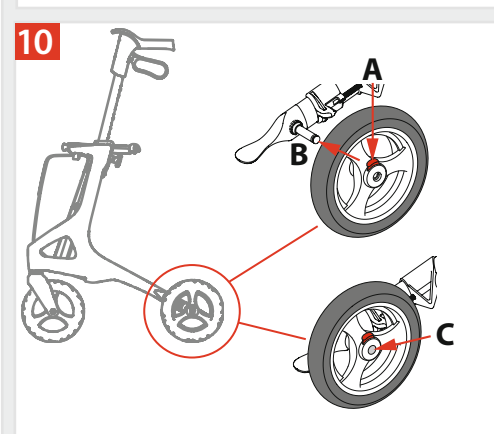
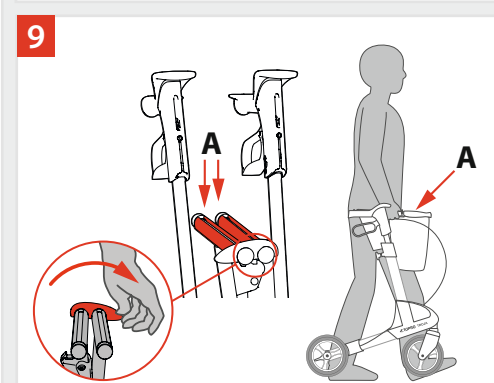
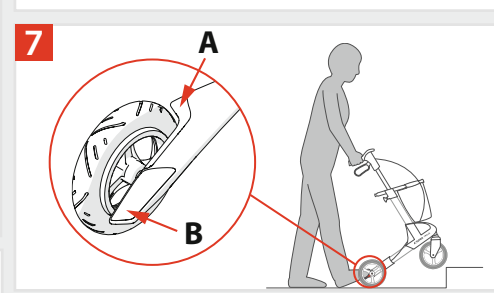
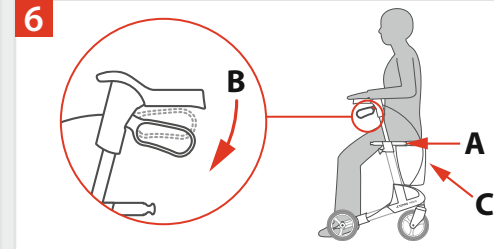
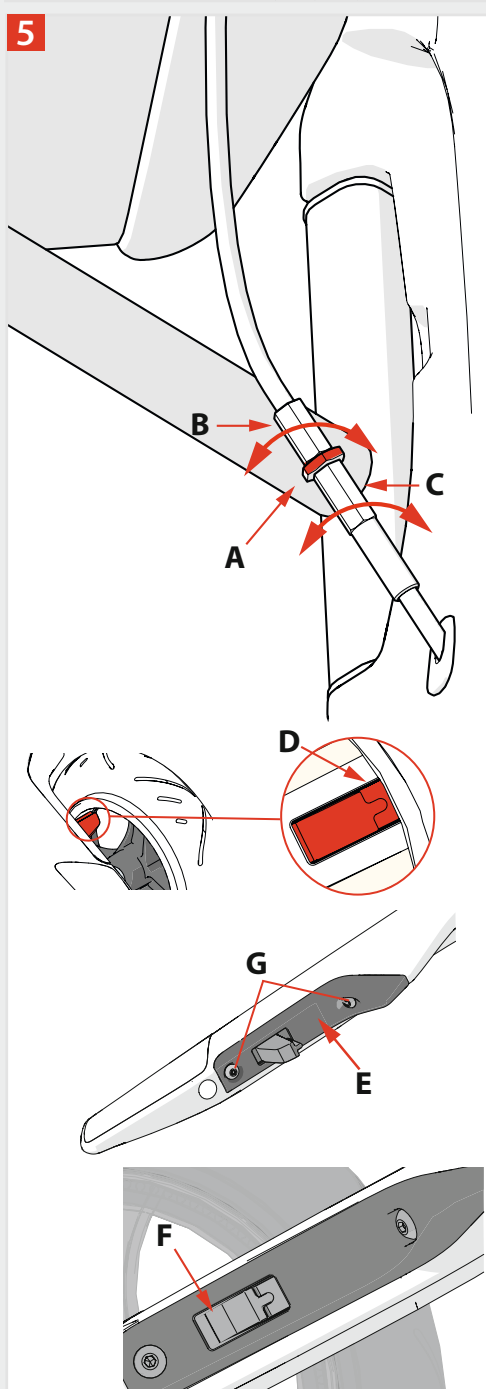
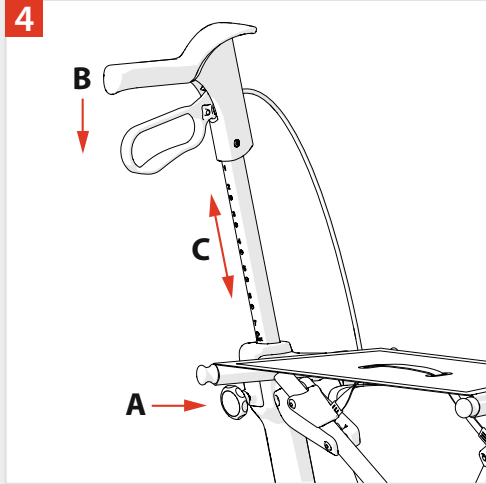
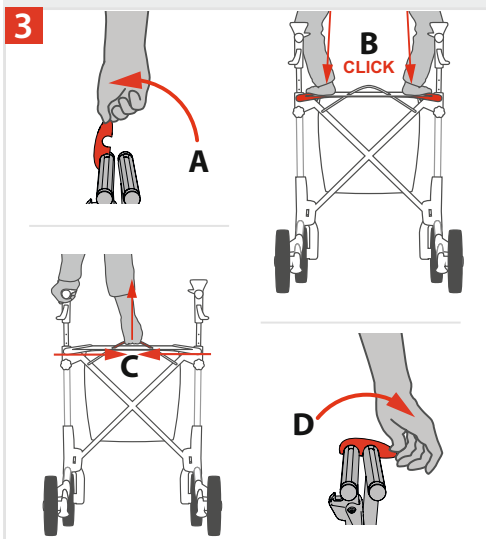
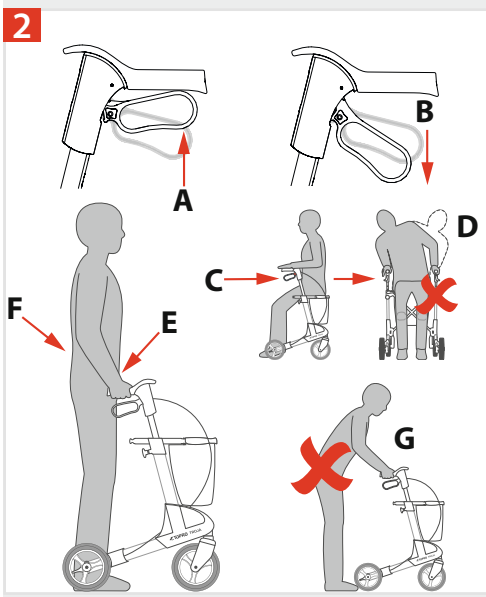
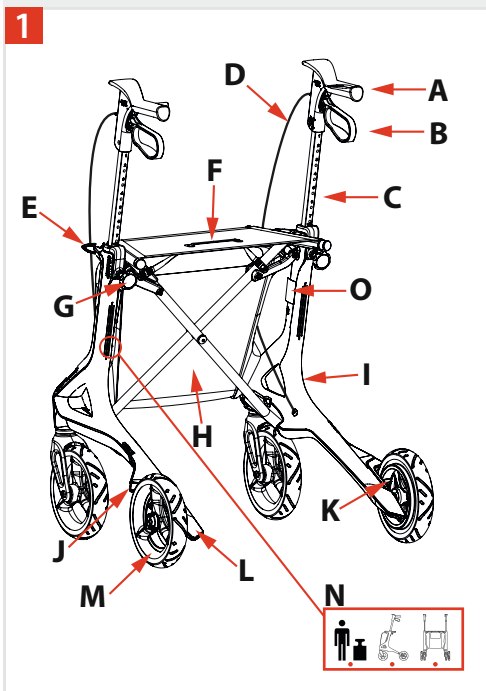


N 814029 (M) 814035 (L)



TOPRO PEGASUS

815020 4



Velkommen som bruker av et TOPRO HJELPEMIDDEL

Alle TOPRO Hjelpemidler er utviklet, designet og fremstilt i Norge. Avansert produksjonsutstyr, kvalitets- og miljø-sikring gir stor nøyaktighet og maksimal kvalitet i alle ledd av produksjonen. Produktet er samsvart iht. 93/42/EØF-direktiv om medisinsk utstyr. Det er testet og godkjent iht. NS-ISO 11199-2:2005.

Meld fra umiddelbart til din hjelpemiddelsentral eller forhandler hvis produktet er skadet ved mottak. Det samme gjelder hvis du har spørsmål relatert til produktet. Hvis du har problemer med å lese denne bruksanvisningen så er det en elektronisk versjon tilgjengelig på www.topromobility.com.

Garanti // Forventet levetid for produktet

TOPRO PEGASUS er garantert fri for feil og mangler i 7 år. Skader forårsaket av feil bruk og deler som utsettes for naturlig slitasje (f.eks. bremsekloss, bremsevaier, hjul, sete, handlebag og håndtak, lakkskader eller rifter/hull på ramme), er unntatt fra garantien. Reparasjoner i garantitiden skal henvises til din hjelpemiddelsentral eller forhandler. Garantien bortfaller dersom det er benyttet uoriginale reservedeler eller tilbehør som ikke er godkjent av TOPRO.

Forventet levetid for produktet er estimert til ca. 10 år, forutsatt at produktet brukes i overenskomst med bruksanvisningen og dens sikkerhets- og vedlikeholdsinstruksjoner.

■ Røde nummererte felt nedenfor refererer til nummererte illustrasjoner på innsiden av innbretten.

Bli kjent med ditt TOPRO HJELPEMIDDEL FIG. 1

- | | | |
|----------------|-------------------------------------|-----------------|
| A Kjørehåndtak | E Låsebøyle | I Sideramme |
| B Bremsehendel | F Sete med stropp for sammenfolding | J Kantavviser |
| C Håndtaksrør | G Låseratt for håndtak | K Bremsekloss |
| D Bremsevaier | H Handlebag | L Vippefunksjon |

M Avtakbare bakhjul med TOPRO Quick Release

N Merket på innsiden av venstre ramme viser rullatorens modellbenevnelse og

- Maks. brukervekt ■ Maks. bredde på rullatoren ■ Maks. høyde på rullatoren

O Etiketten på innsiden av høyre ramme viser rullatorens serienummer (SN) samt produksjonsår og -måned.

Mål og vekt	TOPRO PEGASUS
Anbefalt brukerhøyde	150–200 cm
Maks. brukervekt	130 kg
Maks. kapasitet bag	10 kg / 15 l
Håndtakshøyde	790–976 mm
Største høyde	1015 mm
Største bredde	640 mm
Største lengde	650 mm
Avstand mellom håndtakene	470 mm
Sittebredde	435 mm
Setehøyde	630 mm
Snudiameter	840 mm
Diameter hjul	200 mm
Bredde hjul	36 mm
Håndtak	Ergonomiske – flere gripeposisjoner (TOPRO Ergo Grip)
Gripedistans kjørebremse	70 mm
Høyde sammenlagt	803 mm
Bredde sammenlagt	273 mm
Lengde sammenlagt	650 mm
Produktvekt (uten handlebag)	6,1 kg
Produktvekt (med handlebag)	6,6 kg

Tiltenkt formål

TOPRO PEGASUS skal gi støtte til brukere med svekket balanse og/eller redusert mobilitet. Den er utviklet for å skyves, ikke trekkes. Det integrerte setet gir brukeren mulighet til å sette seg for å hvile. Handlebagen kan brukes til å ta med seg ting og tåler last opp til 10 kg. Rullatoren er tiltenkt til voksne. TOPRO PEGASUS er designet og godkjent for bruk ute og inne. For utendørsbruk er rullatoren tiltenkt for bruk på veier og gangveier. Den er ikke egnet for ulendt terreng, svært bratte bakker eller trapper.

Kontraindikasjon: Produktet egner seg ikke for personer med svært liten styrke i armer og hender, med meget svak balanse eller med store kognitive utfordringer. Vær obs på høyde- og vektbegrensninger, se tabell.

Potensielle komplikasjoner

Basert på bruksanvisningen er det visse forholdsregler som skal tas før rullatoren tas i bruk, samt aspekter som krever forsiktighet når man bruker rullatoren. Disse er listet nedenfor.



Viktig å vite om sikkerhet før bruk


- Vær oppmerksom på klemfaren ved utfolding og sammenfolding.
- Pass på slik at fingre ikke settes fast i hull eller mellom deler.
- Kontroller at bremsene fungerer før hver gangs bruk, og at rullatoren går i lås i utfoldet posisjon.
- Kontroller rammene for skader før bruk.
- Maks. brukervekt må ikke overskrides (se tabell).
- Må ikke brukes til transport av tung last eller personer.
- Ikke klatre på rullatoren.
- Kontroller at låseratt for høydejustering ved håndtakrørene er godt tilskrudd.
- Vær obs på at hvis rullatoren blir utsatt for ekstrem temperatur kan noen deler føles varme eller kalde.
- Det anbefales innføring i produktet utført av en fagperson, for å lære hvordan det skal brukes korrekt.
- Ikke foreta tekniske endringer på produktet, da dette kan gå utover din egen sikkerhet. Dessuten bortfaller garantien.
- Ved bruk av krykkeholder (tilbehør): krykkeholderen skal ikke belastes med mer enn 1 kg, for å unngå redusert stabilitet.



Viktig å vite om sikkerhet i bruk **FIG. 2**

- Ved stopp eller parkering bruk alltid parkeringsbrems, begge sider **B**.
- Parkeringsbrems, begge sider, må være på **B** før bruk av sete **C**.
- Ikke bøy deg bakover eller til sidene når du sitter på setet **D**. For å unngå risiko for velt må du heller ikke lene rullatoren for mye til siden (maks. 5°). Av same årsak skal ikke vesker, poser e.l. henges på håndtakene.
- Ved bruk av ryggstøtte (tilbehør for ekstra sittekomfort): For å unngå risiko for velt må du ikke lene deg for mye bakover.
- Kjørebremserne kan klemmes litt inn **A** for å bremse farten, men må ikke være i låst posisjon når rullatoren kjøres.
- For riktig støtte og trygg gange må rullatoren holdes nær kroppen **E**.
- Gå oppreist, se fremover for å opprettholde god holdning **F**. Da er det lettest å holde balansen.
- Ikke skyv rullatoren langt foran kroppen **G**. Det kan medføre feilbelastning og fall.
- I bakker kan rullatoren trille fortere enn din egen skritthastighet og det kan da oppstå fare for å falle.
- Ikke bruk rullatoren i trapper. Vær forsiktig ved passering av hindringer som f.eks. fortauskanter og dørstokker.
- Hold rullatoren vekk fra brann og varme gjenstander.
- Ikke bruk rullatoren på glatte eller isete overflater.
- Pass på at ikke vide skjørt og bukser setter seg fast mellom bremseklossen og hjulet eller hekter seg i vippestussen. Det kan føre til fall. Vi fraråder derfor bruk av lange eller vide klær.
- Under reiser med kollektivtransport er det av sikkerhetsmessige årsaker ikke tillatt å sitte på rullatoren. Plasser rullatoren sikkert og sett på parkeringsbremsen.

Korrekt bruk av TOPRO PEGASUS

Bruksanvisningen inneholder følgende veiledning for korrekt bruk av produktet. Figurer illustrerer handlingene, se «FIG. »

Montering / Innstilling

TOPRO PEGASUS leveres ferdig montert. Før bruk må den foldes ut. Høyden på håndtakrøret må tilpasses brukeren. Vennligst les følgende instruksjoner nøye.

Utfolding / Sammenfolding FIG. 3

Utfolding: Løsne låsebøylen på setestaget **A**. Press setestagene ned og utover **B**. Siderammene glir fra hverandre og setestagene presses ned til det høres en klukkelyd. Rullatoren er nå låst i utfoldet posisjon.

Sammenfolding: Trekk i stroppen på setet **C** og press siderammene sammen. Press låsebøylen **D** over setestaget.

Senking og høydeinnstilling av håndtaksrør FIG. 4

Senking: Løsne låseratt **A** (ca. 2 omdreining). Skyv håndtaksrørene ned til de stopper **B**. Skru låseratt **A** til igjen.

Høydeinnstilling: Løsne låseratt **A** (ca. 2 omdreining). Juster håndtaksrøret til passende høyde og beveg det litt opp og ned **C** til det låses med en klukkelyd. Skru låseratt **A** godt til igjen. Juster begge håndtaksrørene til samme høyde. Legg merke til tallene på håndtaksrøret. Maksimal høyde er merket med «Max» på håndtaksrøret. Lavest mulige posisjon (hvor merking ikke er synlig) er ikke en brukershøyde (kun for transport). Det anbefales at kjørehåndtakene er på høyde med brukerens handledd når armene henger rett ned.

TOPRO Ergo Grip

TOPRO Ergo Grip gir nye ergonomiske gripe- og støtteflater. Det kombinerer TOPRO Trojas klassiske håndtaksposisjon med et gripetak foran, noe som både muliggjør bedre oppreisning f.eks. fra en stol (obs – bruk da alltid parkeringsbremsen), og kan bidra til en mer oppreist stilling i rullatoren. Ved å skifte tak kan du til enhver tid tilpasse støtten til en ståposisjon som passer deg.

Når rullatoren skyves skal man alltid holde klassisk håndtaksposisjon, med bremsehendlene i umiddelbar nærhet.

Innstilling / kontroll / vedlikehold av bremses FIG. 5

Innstilling/kontroll: Løsne låsemutteren **A** på bremsevaieren. Stram den øvre justeringsskruen **B** mens du holder igjen den nedre justeringsskruen **C**. Juster begge bremseklosser slik at avstanden til hjulbanen blir ca. 1 mm **D** og stram deretter til låsemutter **A**. Bremsene må ikke være så stramme at de presses hardt inn i dekkens gummi når parkeringsbremsen er på.

Vedlikehold: Hvis nødvendig, rengjør bremseklossen **F** og åpningen i bremsedekselet **E**. Hjulene og bremsene kan skiftes ut ved feil eller slitasje.

I henhold til avsnittet *Ettersyn / Vedlikehold / Gjenbruk* bør skruer kontrolleres jevnlig. Demonter hjul som beskrevet i avsnittet *Demontering / montering av bakhjul*. Kontroller/stram skruer **G** og monter hjulene på igjen.



Bruk av bremses FIG. 2

Kontroller at bremsene fungerer før hver tur. Hver av bremsehendlene **A** virker på hvert sitt bakhjul. Feil bruk kan medføre utrygge situasjoner og skader på rullatoren: Rullatoren skal ikke kjøres eller skyves med makt når kjørebremse er klemt inn eller når hjulene er helt eller delvis låst av parkeringsbremse. Dette betegnes som uriktig bruk og kan medføre slitasje som gjør dekkens og bremsenes egenskaper dårligere.

Parkeringsbremse: Skyv begge bremsehendlene **B** nedover til de låses. Begge bakhjul er nå låst. Klem begge bremsehendlene oppover for å oppheve parkeringsbremsen.

Kjørebremse: Klem begge bremsehendlene **A** oppover for å bremse farten. Må ikke brukes kontinuerlig mens rullatoren kjøres.

Sete FIG. 6

Før bruk av setet **A** må parkeringsbremse aktiveres. Skyv begge bremsehendlene **B** nedover til de låses. Begge bakhjul er nå låst. Sitt med ryggen til bagen **C**.

Handlebag FIG. 8

Handlebagen kan belastes med opptil 10 kg.

Montering: For montasje av bagen skal du stå inne i rullatoren **B** med parkeringsbremsene på **A**. Plasser bagens krokker i hullposisjonene oppe på toppen av rammesidene **C**. Vri krokene litt utover og trykk dem ned i hullene. Det høres et «klikk» når bagen er montert riktig. Vær oppmerksom på at på baksiden av handlebagen finnes to borrelåsstroppe. For en bedre stabilitet av rullatoren anbefaler vi å feste dem rundt den nedre delen av tverrstangen.

Demontering: For å ta av bagen, stå inne i rullatoren med bremsene på. Husk først å løsne borrelåsstroppene på baksiden av tverrstangen. Ta deretter tak i nedre delen av krokene, vri dem litt utover og press dem opp for å løsne dem fra hullene **D**.

Kantavviser // Vippefunksjon FIG. 7

Kantavviser: Kantavviseren **A** som er foran bakhjulene hindrer at bakhjulet blir hengende fast på utstikkende hjørner, dørkarmer og lignende.

Vippefunksjon: Trå på vippepedalen **B** som er på nedre delen av rammen ved bakhjulet. Vipp rullatoren over terskler, kanter og lignende. NB!: Vær forsiktig ved passering av hindringer som for eksempel fortauskanter og dørstokker. Ikke bruk rullatoren i trapper.

Bæring av rullatoren FIG. 9

Rullatoren skal ikke bæres i stroppen på setet eller i bremsevaierne. Slå sammen rullatoren som beskrevet i avsnittet *Utfolding / Sammenfolding*. Rullatoren skal bæres i de samlede setestagene **A**.

Utbyttbare bakhjul med TOPRO Quick Release FIG. 10

Ønsker du å ta av bakhjulene for transport eller utskiftning gjør du følgende:

Demontering: Bremsene skal være av. Trykk inn den røde knappen og dra hjulet ut fra akslingen.

Montering: Bremsene skal være av. Press hjulet helt inn på hjulakslingen (bolten) til du hører et «klikk». Hjulet er korrekt og trygt montert når akslingen er fullstendig synlig og ikke noe av den røde plastikkdelen kan ses i midten av hjulet. Ved å dra litt i det monterte hjulet sjekker du at hjulet sitter fast på akslingen.

Etter montering av hjul må du sjekke bremsene og om nødvendig justere disse. Se avsnitt *Innstilling / kontroll / vedlikehold av brems* og FIG. 5.

Transport

Rullatoren skal transporteres i sammenfoldet og låst posisjon (se avsnitt *Utfolding / Sammenfolding*). Forsikre deg om at rullatoren ikke kan folde seg ut. Vær forsiktig når du legger rullatoren inn i kjøretøyet og pass på at den er forsvarlig sikret. Ikke legg tunge gjenstander oppå rullatoren.

Oppbevaring

Rullatoren bør oppbevares stående. Kan oppbevares utendørs, men da helst under tak. Ikke legg tunge gjenstander oppå rullatoren. Ikke forlat rullatoren uten tilsyn.

Materiale // Resirkulering

Rullatoren er laget av akrylbelagte karbonfiberrammer, aluminiumsrør, plastkoblinger og stoff av plast og polyester. Alle ytre deler er korrosjonsbeskyttet. De fleste deler kan resirkuleres. Kast rullatoren og dens emballasje i henhold til avfallsregelverket i ditt land. For mer informasjon vennligst kontakt de rette myndighetene.

Renhold

Rullatoren kan spyles og vaskes med milde rengjøringsmidler. Bruk varmt vann (ikke over 45 °C) og rene, ikke-slitende kluter. Ikke benytt skuremidler, dampvasker eller høytrykksspyler. Bagen må avmonteres før rengjøring av rullatoren. Bagen kan tas av og vaskes skånsomt ved 40 °C. Ikke sentrifugere, for å unngå skader på sidepanelene. Husk å lukke bagen før vask.

Desinfeksjon

Desinfeksjon skal kun utføres av fagpersonell og med bruk av beskyttelsesutstyr. Overflaten pusses med et desinfeksjonsmiddel tiltenkt akryl-lakkerte overflater. Skader og sår som evt. oppstår ved desinfeksjon utført av uautorisert personell eller etter bruk av skadelige midler kan ikke belastes produsenten.

Ettersyn // Vedlikehold // Gjenbruk

Det anbefales at generelt ettersyn og vedlikehold utføres og at punktene under sjekkes jevnlig, og minst én gang hvert år (hyppigheten avhenger av hvor ofte rullatoren brukes og hvor hardt den belastes): Rør, ramme og skruer, håndtak og håndtaksrør, brems, hjul, sete og tilbehør. Dette gjelder også hvis rullatoren skal klargjøres for gjenbruk. Se detaljert informasjon i denne bruksanvisningen for kontroll av brems samt renhold av rullatoren.

Feilsøking

Hvis rullatoren ikke virker som den skal:

- Sjekk at begge bremsehendlene står i riktig posisjon, se figur 2.
- Kontroller at rullatoren er riktig utfoldet, se figur 3.
- Sjekk at bremsene er korrekt justert.

Tilbehør

For bilder og TOPRO artikkelnummer se denne bruksanvisningens innbrett. Ettermontert tilbehør kan påvirke stabiliteten og må brukes med forsiktighet og i henhold til medfølgende monteringsanvisning.

- | | |
|--|------------------------------------|
| A Ryggstøtte, med polstring | H Ringeklokke |
| B Serveringsbrett | I Paraply med feste (svart) |
| C Antisklimatte for serveringsbrett | J Transportbag |
| D Veske bak, med glidelås | K Lås |
| E Handlebag, lysegrå | L Navneskilt |
| Handlebag, mørkegrå | M Enhåndsbremse |
| F Krykkeholder | N Isbrodder for sko |
| G LED-lykt med klips og USB-kontakt | |

Tilbehøret bestilles separat og gir mulighet for å komponere en TOPRO PEGASUS som passer for den enkelte brukers behov. Vi har her gjort et utvalg, kontakt TOPRO for oppdatert oversikt over tilbehør eller besøk våre hjemmesider www.topromobility.com.

Ved spørsmål eller feil ved produktet, kontakt din hjelpemiddelsentral eller forhandler.

Welcome as a user of a TOPRO PRODUCT

TOPRO products are developed, designed and manufactured in Norway. Due to advanced manufacturing techniques and using the best equipment we are able to deliver great accuracy and maximum quality in all levels of our production. This product conforms to the Medical Device Directive 93/42/EEC. It is tested and approved according to ISO 11199-2:2005.

On receipt of the goods, please check your product. If you have any queries, please contact your place of purchase immediately. The same applies if you have general questions about the product. If you have problems reading this user manual, an electronic version is available on www.topromobility.com.

Warranty // Expected life span of the product

TOPRO PEGASUS is guaranteed free of faults and defects for a period of 7 years. Damage caused by incorrect use or parts that are exposed to natural wear and tear (e.g. brake block, brake cable, wheel, seat, shopping bag and hand-grip, paint on frame, holes/local damage to frames) are exempt from the 7-year warranty. For repairs during the warranty period, please contact the retailer from where you purchased the rollator. The warranty is void if unauthorised spare parts and accessories have been or are being used on the product.

The expected life span of the product is estimated to be 10 years, provided that it is used in the correct manner according to this user manual and its safety and maintenance instructions.

■ The red numbered squares below refer to the numbered illustrations on the inside of the cover.

Get to know your TOPRO PRODUCT FIG. 1

- A Handlebar
- B Brake handle
- C Handlebar tube
- D Brake wire
- E Lock clamp
- F Seat with strap for folding
- G Lock wheel for the handle
- H Shopping bag
- I Side frame
- J Edge guard
- K Brake block
- L Tilt function
- M Detachable rear wheels with TOPRO Quick Release
- N The label on the inside of the left frame shows the product name/model and
 - Maximum weight of user
 - Maximum width of rollator
 - Maximum height of rollator
- O The label on the inside of the right frame, indicates the serial number (SN), production year and month.

Measurement	TOPRO PEGASUS
Recommended user height	150–200 cm
Maximum weight of user	130 kg
Maximum capacity shopping bag	10 kg / 15 l
Handle height	790–976 mm
Maximum height	1015 mm
Maximum width	640 mm
Maximum length	650 mm
Width between handles	470 mm
Seating width	435 mm
Seat height	630 mm
Turning diameter	840 mm
Diameter wheels	200 mm
Width wheels	36 mm
Handles	Ergonomic – several holding positions (TOPRO Ergo Grip)
Grip distance driving brake	70 mm
Height when folded	803 mm
Width when folded	273 mm
Length when folded	650 mm
Product weight (excluding shopping bag)	6.1 kg
Product weight (including shopping bag)	6.6 kg

Intention

TOPRO PEGASUS shall give support to users with reduced balance and/or reduced walking ability. It is developed to be pushed, not pulled. The integrated seat provides an opportunity for the user to rest if needed. The shopping bag is designed for carrying items weighing up to a total of 10 kg. The intended user is an adult. The product is designed and approved for both indoor and outdoor use. Outdoor the rollator is intended to be an aid for walking on roads and paths. It is not suitable in rough and/or steep terrain or steep inclinations, for example stairs.

Contraindications: The product is not suitable for persons with low strength in their arms, with very poor balance, or with considerable cognitive disabilities. Height and weight restrictions for the users apply, see table.

Potential complications

Based on the User manual precautions to be taken prior to usage of the walker as well as aspects that require caution when using the walker are as listed subsequently.



Important to know about safety before use

- Take care when folding and unfolding, do not trap your fingers.
- Be aware not to put your fingers in open holes or between stationary parts.
- Check the brakes every time before use and that the rollator locks into position when opened.
- Check frames for damage prior use.
- Not to be used by persons heavier than the maximum user weight (see table).
- Do not use to transport heavy loads or persons.
- Do not climb onto the rollator.
- Make sure that the lock wheel for height adjustment for the handles is locked tightly.
- Be aware that some parts of the rollator might feel hot or cold when exposed to extreme temperatures.
- Training from a skilled person is advised to get to know the device and learn how to use it correctly.
- Do not alter the product as this might put your safety at risk and the guarantee will be void.
- When using the crutch holder (accessory): do not load it with more than 1 kg to avoid decreased stability.



Important to know about safety when in use **FIG. 2**

- When stationary or parked, always use the parking brakes on both sides **B**.
- Before sitting on the seat **C**, make sure the parking brakes on both sides are in the locked position **B**.
- Do not lean or bend sideways or over the back of the rollator whilst in the seated position **D**. Do not tilt the rollator more than max. 5° sideways, to avoid risk of falling. For the same reason bags etc. must never be hung on the handlebars.
- When using the back support (accessory for additional comfort): to avoid risk of falling, do not lean too far backwards on the backrest.
- The driving brakes can be held in a little **A** to reduce speed but must not be in locked position when the rollator is in motion.
- To give the right support and safety, make sure the rollator is kept as close to your body as possible **E**. Walk between the rear wheels, not behind them **G**.
- Walk straight and look forward thus maintaining good posture **F**. This is the easiest way to keep your balance.
- Do not push the rollator too far from your body **G** as this can cause unnecessary strain and you could fall.
- Be aware that the rollator may roll faster than you when walking downhill, which may put you at risk of falling.
- Do not use the rollator on stairs. Be careful when descending kerbs etc.
- Keep the rollator away from fire and hot items.
- Do not use the rollator on slippery or icy surfaces.
- Be careful when wearing flared skirts and trousers as they could get caught between the brake block and wheel or kerb lifter, which could lead to falling. We therefore do not recommend wearing flared/wide clothing.
- For safety reasons it is prohibited to sit on the rollator during public transportation. Stow your rollator securely and use the parking brake.

Correct usage of the TOPRO PEGASUS

The user manual of the TOPRO PEGASUS lists the following directions for the correct usage of the device in question. Supporting figures illustrate modes of action, "FIG. ■"

Assembling / Adjusting

TOPRO PEGASUS is delivered assembled. Before use, the rollator must be unfolded. The height of the handlebar tubes will then need adjusting to suit the user's needs. Please read the following paragraphs carefully.

Unfolding / Folding FIG. 3

Unfolding: Release the lock clamp positioned at the seat bars **A**. Press the seat bars downwards and outwards **B**. Be aware of trapping your fingers. The side frames will slide apart. Press down the seat bars. You will hear a clicking sound. The rollator is now locked in its open position.

Folding: Pull the strap on the seat **C** and press the side frames together. Lock the clamp **D** over the seat bars.

Lowering and height adjusting of the handles FIG. 4

Lowering: Unscrew the lock wheel **A** (approx. 2 turns). Push the handlebar tubes down until they stop **B**. Tighten the lock wheel **A** again.

Height adjusting: Unscrew the lock wheel **A** (approx. 2 turns). Adjust the handlebar tubes to a suitable height, then pull them slightly up and down **C** until you hear a clicking sound. Tighten the lock wheel **A** again. Adjust both handlebars to the same height. Note the numbers on the handlebars. The maximum height is marked with a Max sign on the handlebars. The lowest possible position of the handlebars (where the markings are not visible) is not a user height (it is for transportation only).

It is recommended that the handlebars are set to the same height as your wrists when your arms are positioned alongside your body whilst standing upright.

TOPRO Ergo Grip

TOPRO Ergo Grip offers ergonomical grip and support surfaces.

It combines an original hand grip position with a hand grip at the front of the handle. This gives you a better gripping position when getting up from a chair or couch. Always make sure that the parking brake is locked in when you do this. The new hand grip also offers extra support while standing. Several support options make it easy to vary your position when standing, thereby increasing your comfort and safety.

When pushing the rollator, your hands should always be kept in the original grip position in order to make the best possible use of the brakes.

Adjusting / checking / maintaining the brakes FIG. 5

Adjusting / checking: Loosen the nut **A** on the brake cable. Tighten the top adjusting screw **B** while holding the bottom adjusting screw in position **C**. Adjust both brake blocks so the distance to the wheel surface is approximately 1 mm **D** and then tighten the nut **A**. Make sure the brakes are not adjusted too tightly and therefore pressing hard into the rubber of the wheels when the parking brake is on.

Maintaining: If necessary, clean the brake block **F** and the opening of the brake cover **E**. The wheels and brakes can be replaced if they are worn or damaged.

According to section *Inspection // Maintenance // Re-use* screws should be controlled on a regular basis. Remove the wheels as described in section *Disconnect / connect the wheels*. Control/tighten the screws **G** and attach the wheels.



Using the brakes FIG. 2

Make sure the brakes work before each trip. Each brake handle **A** works on each of the rear wheels. Wrong use can cause unsafe situations and damage to the rollator: The rollator must not be driven or pushed with force when the parking brakes are on or when the wheels are partly locked using the brakes. This indicates incorrect use and can cause wear and tear, impairing the quality of both tyres and brakes.

Parking brakes: Push both brake handles **B** down until they lock. Both rear wheels are now locked. Squeeze both brake handles upwards to release the parking brakes.

Driving brakes: Pull both brake handles **A** upwards to reduce speed. Do not use continuously while the rollator is in motion.

Seat FIG. 6

The parking brakes must be on before using the seat **A**. Push both brake handles **B** downwards until they lock. Both rear wheels are now locked. Sit with your back towards the shopping bag **C**.

Shopping Bag FIG. 8

The shopping bag can carry goods up to 10 kg.

Attach: To mount the shopping bag, stand behind the rollator (driving position) **B** and apply the parking brakes **A**. Place the hooks in the hole positions on top on each side of the frame **C**. Slightly turn the hooks outwards and push them gently down. You will hear a "click" sound when the hooks are positioned correctly. Please note that on the back side of the shopping bag, there are two Velcro straps. For a better weight distribution, we advise to use the Velcro straps by attaching them around the lower part of the cross bar.

Remove: To remove the shopping bag, stand behind the rollator (driving position) **B** and apply the parking brakes **A**. Start with loosening the Velcro straps at the lower part of the cross bar. Next grip the lower part of the hooks, turn them slightly outwards and push them upwards to detach them from the holes **D**.

Edge guard // Tilt function FIG. 7

Edge guard: The edge guard **A**, which is in front of the rear wheels, prevents the rear wheels from catching on corners, door frames etc.

Tilt function: To use the tilt function use the front of the foot and press down on the tilt pedal **B** located beside the rear wheel. This helps to tilt the rollator over thresholds, edges etc. Please note: Take care when descending kerbs. Do not use the rollator on stairs.

Carrying the rollator FIG. 9

The rollator must not be carried by the seat strap or the brake wires. Fold the rollator together according to section *Unfolding / folding*. Carry the rollator by the folded seat bars **A**.

Disconnect/connect the rear wheels with TORPO Quick Release FIG. 10

If you want to remove the rear wheels for transportation or replacement, follow these instructions:

Removal: Loosen the brake lever. Push down the red button on the hub **A** and slide the wheel off the axle while still pushing the button down.

Attachment: Loosen the brake lever. Slide the wheel onto the axle **B**. Push the wheel as far as possible inwards on the axle to make the wheel snap onto the axle. You will hear a "click" when the wheel is in place. The wheel is securely fastened when the axle is completely visible in the middle of the hub **C**. Gently pull the wheel to check that it is securely fastened to the axle.

After the new wheel has been applied to the rollator, make sure that the brake lever is reattached, and the brakes are functioning properly. Readjust them if necessary (see section *Adjusting / checking / maintaining the brakes*).

Transport

The rollator should be transported in the folded and locked position (see paragraph *Unfolding / Folding*). Ensure that the rollator cannot unfold unintentionally. Be careful when loading the rollator into a vehicle, giving attention to securing of the item thus avoiding damage to the rollator frame and other parts of the rollator. Do not put heavy items on top of the rollator.

Storage

The rollator should be stored in an upright position. It can be stored in- and outdoors, if stored outdoors then it should be under cover. Do not put heavy items on top of the rollator during storage. Do not leave your device unattended.

Material // Recycling

The rollator consists of an acrylic-coated carbon frame, aluminium pipes, plastic couplings and a material made of plastic and polyester. All outer parts are corrosion protected. Most parts can be recycled. Disposal of the rollator and its packaging should be in accordance with the applicable regulations in your country. For information, please contact your public authorities.

Cleaning

The rollator can be hosed and washed with mild household detergents. Please use warm water (not exceeding 45 °C) and a clean, nonabrasive cloth. Do not use scrub detergents, steam- or high-pressure cleaners. The bag must be detached before cleaning of the rollator. The bag can be removed and washed gently at max. 40 °C. Do not spin-dry, to avoid damage to the side panels. Remember to close the bag before laundering.

Disinfection

Disinfection must only be carried out by authorized personnel and by wearing sufficient protective equipment. The surface must be cleaned with disinfectants intended for use on acrylic paint. The manufacturer cannot be held responsible for any damage or wounds that might occur by the use of harmful disinfectant or disinfection carried out by unauthorized personnel.

Inspection // Maintenance // Re-use

It is recommended that general inspection and maintenance is carried out and that the items below are checked on a regular basis, and at least once a year (how frequently is determined by how and how often the rollator is used): Tubes, frame and screws, handlebars and handlebar tubes, brakes, wheels, seat and accessories. This also applies when the rollator is to be prepared for re-use. Please refer to the detailed instructions presented in this user manual about maintenance of the brakes and cleaning and disinfection of the rollator.

Troubleshooting guide

If the rollator does not work as expected:

- Check that both brake handles are in the correct position, see figure 2.
- Check that the rollator is unfolded correctly, see figure 3.
- Check that the brakes are adjusted correctly.

Accessories

For pictures and TOPRO article numbers please see the inside of the cover of this user manual. Accessories mounted on the rollator may influence stability, we therefore advise you to use them carefully and follow the accompanied assembly instructions.

A Back support with padding	H Bell
B Tray	I Umbrella with attachment (black)
C Anti slip mat for tray	J Transport bag
D Rear bag with zipper	K Lock
E Shopping bag, Light Grey	L Name tag
Shopping bag, Dark Grey	M One-handed brake
F Crutch holder	N Ice spurs size M and L
G LED lamp with clip-on and USB plug	

All accessories should be ordered separately to provide the ability to create a TOPRO PEGASUS that caters for individual users need. Contact your mobility shop, dealer or TOPRO for an updated overview of the accessories, or visit our homepage www.topromobility.com.

In case of questions or product faults, please contact your mobility shop or dealer (place of purchase).

Wir begrüßen Sie als Nutzer eines TOPRO HILFSMITTELS

TOPRO Hilfsmittel werden in Norwegen entwickelt, design und hergestellt. Dank neuester Produktions-, Qualitäts- und Umwelttechnologie erreichen wir ein hohes Maß an Genauigkeit und optimaler Qualität in allen Bereichen der Produktion. Dieses Produkt ist konform mit der EG-Richtlinie 93/42/EWG für Medizinprodukte. Es wurde nach DIN EN ISO 11199-2:2005 geprüft und zertifiziert.

Bitte prüfen Sie das Produkt, wenn Sie es erhalten. Sollten Sie Fragen oder Reklamationen haben, wenden Sie sich bitte umgehend an Ihren zuständigen Fachhändler/Ihr Sanitätshaus. Wenn Sie Probleme beim Lesen dieser Bedienungsanleitung haben, steht Ihnen unter www.topromobility.com eine elektronische Version zur Verfügung.

Garantie // Erwartete Produktlebensdauer

TOPRO PEGASUS hat 7 Jahre Garantie bezogen auf Material- und Herstellungsfehler. Von der 7-Jahres-Garantie ausgenommen sind Schäden, die durch unsachgemäßen Gebrauch entstanden sind, und Verschleißteile. (Als Verschleißteile sind z.B. Bremsklotz, Bremsseil, Rad, Sitznetz, Einkaufstasche, Handgriff, der Rahmenlack, Löcher/lokale Beschädigungen des Rahmens zu verstehen.) Für Reparaturen in der Garantiezeit wenden Sie sich bitte an Ihren Fachhändler/Ihr Sanitätshaus, bei dem Sie den Rollator gekauft haben. Die Garantie erlischt, wenn keine Originalersatzteile und -zubehöre am Produkt verwendet werden.

Die zu erwartende Lebensdauer des Produktes beträgt 10 Jahre. Voraussetzung ist die bestimmungsgemäße Verwendung laut dieser Bedienungsanleitung und der darin beschriebenen Sicherheits- und Wartungsanweisungen.

■ **Die roten nummerierten Kästchen unten beziehen sich auf die Nummern in den Illustrationen auf der Innenseite der Bedienungsanleitung.**

Lernen Sie Ihr TOPRO HILFSMITTEL kennen FIG. 1

- | | | |
|------------------------|--|-------------------------|
| A Handgriff | E Verriegelung | I Seitenrahmen |
| B Bremshebel | F Sitzfläche mit Greifsnur für Klappmechanismus | J Kantenabweiser |
| C Handgriffrohr | G Verschlussrad zur Einstellung der Griffhöhe | K Bremsklotz |
| D Bremsseil | H Einkaufstasche | L Ankipphilfe |
- M** Abnehmbare Hinterräder mit TOPRO Quick Release
N Der Aufkleber auf der Innenseite des linken Rahmens zeigt den Produktnamen/das Modell sowie
 ■ das maximale Benutzergewicht ■ die maximale Breite des Rollators ■ maximale Höhe des Rollators
O Das Etikett auf dem rechten Rahmen zeigt die Seriennummer (SN), das Produktionsjahr und den -monat.

Abmessungen	TOPRO PEGASUS
Empfohlene Benutzergöße	150–200 cm
Maximales Benutzergewicht	130 kg
Maximale Kapazität der Einkaufstasche	10 kg / 15 l
Handgriffhöhe	790–976 mm
Maximale Höhe	1015 mm
Maximale Breite	640 mm
Maximale Länge	650 mm
Abstand zwischen den Handgriffen	470 mm
Sitzbreite	435 mm
Sitzhöhe	630 mm
Drehdurchmesser	840 mm
Durchmesser Räder	200 mm
Räderbreite	36 mm
Handgriffe	Ergonomic – vielfältige Greifpositionen (TOPRO Ergo Grip)
Griffabstand Fahrbremse	70 mm
Höhe zusammengeklappt	803 mm
Breite zusammengeklappt	273 mm
Länge zusammengeklappt	650 mm
Produktgewicht (ohne Einkaufstasche)	6,1 kg
Produktgewicht (mit Einkaufstasche)	6,6 kg

Zweckbestimmung // Indikation

TOPRO PEGASUS soll u. a. Menschen mit Gleichgewichtsproblemen und Einschränkungen beim Gehen unterstützen. Er wurde zum Schieben, nicht Ziehen entwickelt. Der integrierte Sitz bietet dem Nutzer die Möglichkeit, sich bei Bedarf

hinzusetzen. Die Einkaufstasche wurde designt, um Dinge bis maximal 10 kg zu transportieren. Der Rollator wurde für Erwachsene konzipiert. Das Produkt ist für den Gebrauch drinnen und draußen designt und geprüft. Draußen ist der Rollator als Hilfsmittel für die Nutzung auf Straßen und Gehwegen gedacht. Er ist nicht geeignet für unebenes und/oder steiles Gelände oder Steigungen, z. B. Treppen.

Kontraindikationen: Das Produkt ist nicht für Personen geeignet, die eine geringe Armkraft bzw. ein sehr schlechtes Gleichgewicht haben oder erhebliche kognitive Beeinträchtigungen aufweisen. Für Benutzer gelten Größen- und Gewichtsbeschränkungen, siehe Tabelle.

Mögliche Komplikationen

Basierend auf der Bedienungsanleitung wurden Vorsichtsmaßnahmen, die vor der Verwendung des Rollators zu treffen sind, sowie Aspekte, die beim Gebrauch des Rollators besondere Vorsicht erfordern, nachstehend aufgeführt.



Sicherheitshinweise vor dem Gebrauch

- Achtung: Beim Auseinander- und Zusammenfallen besteht Klemm- und Quetschgefahr.
- Bitte nicht die Finger in Aussparungen oder zwischen feste Teile halten.
- Prüfen Sie vor jeder Inbetriebnahme die einwandfreie Funktion der Bremsen und das sichere Einrasten der Faltfunktion.
- Bitte prüfen Sie vor dem Einsatz den Rahmen.
- Darf nicht von Personen über max. Körpergewicht lt. Tabelle benutzt werden.
- Nicht für den Transport schwerer Lasten oder Personen geeignet.
- Nicht auf den Rollator klettern.
- Prüfen Sie, ob die Sternschrauben zur Höheneinstellung der Handgriffe gut festgeschraubt sind.
- Achtung: Einige Teile des Rollators können sich bei extremen Außentemperaturen warm oder kalt anfühlen.
- Es wird empfohlen, sich von einer qualifizierten Person in das Gerät und dessen richtige Verwendung einweisen zu lassen.
- Unterlassen Sie Änderungen/Modifikationen des Rollators. Diese können die Sicherheit negativ beeinflussen und die Herstellerhaftung erlischt.
- Beladen Sie den Stockhalter bei der Nutzung mit nicht mehr als 1 kg, um Stabilitätseinbußen zu vermeiden.




Sicherheitshinweise beim Gebrauch **FIG. 2**

- Beim Anhalten oder Parken immer die Standbremsen auf beiden Seiten benutzen **B**.
- Bevor Sie sich hinsetzen **C**, vergewissern Sie sich, dass die Standbremsen auf beiden Seiten heruntergedrückt sind **B**.
- Für Ihre eigene Sicherheit ist es nicht erlaubt, sich auf dem TOPRO PEGASUS sitzend nach hinten oder seitwärts zu lehnen/beugen **D**. Den Rollator nicht mehr als max. 5 Grad zur Seite neigen. Sturzgefahr! Aus demselben Grund sollten Einkaufstaschen u. Ä. nie an den Handgriffen befestigt werden.
- Zur Nutzung des Rückengurts: Dieser dient dem aktiven Sitzen und zusätzlichen Komfort beim Sitzen auf dem Rollator. Seien Sie vorsichtig, wenn Sie sich hinten anlehnen.
- Die Fahrbremse kann etwas nach oben gezogen werden **A**, um die Geschwindigkeit zu verringern. Achtung: Während des Gehens sollte die Standbremse nicht genutzt oder die Fahrbremsen nicht permanent gezogen werden.
- Für eine gute Stütze und einen sicheren Gang muss der Rollator so dicht wie möglich am Körper gehalten werden **E**. Gehen Sie zwischen den Rädern nicht dahinter **G**.
- Geradeaus laufen, ein aufrechter Gang und den Blick vorwärts gerichtet **F**, helfen die Balance zu halten.
- Den Rollator nicht weit vor sich her schieben **G**, da dann die Gefahr einer Fehlbelastung besteht und die Sturzgefahr erhöht ist. – Stets im Rollator laufen.
- Beachten Sie, dass auf abschüssigen Wegen die Rollgeschwindigkeit des Rollators höher sein kann als Ihre Gehgeschwindigkeit. Hier besteht Sturzgefahr!
- Den Rollator nicht auf Treppen nutzen. Besondere Vorsicht ist geboten beim Heruntergehen von Bordsteinen.
- Halten Sie den Rollator fern von Feuer und heißen Gegenständen!
- Nutzen Sie den Rollator nicht auf rutschigen oder vereisten Flächen.
- Achten Sie stets darauf, dass sich Ihre Hose/ Ihr Rock beim Bremsen nicht zwischen Bremsklotz und Rad oder an der Ankipphilfe einklemmt. Es besteht sonst Sturzgefahr. Wir empfehlen deshalb auf das Tragen von weiter und langer Kleidung zu verzichten. Tragen Sie festes Schuhwerk, um Verletzungen.

- Während der Fahrt in einem öffentlichen Verkehrsmittel ist aus Sicherheitsgründen das Sitzen auf dem Rollator untersagt. Stellen Sie Ihren Rollator sicher ab und betätigen Sie die Standbremse.

Korrekte Nutzung des TOPRO PEGASUS

Das Benutzerhandbuch des TOPRO PEGASUS enthält die folgenden Anweisungen für die korrekte Verwendung des betreffenden Geräts. Unterstützende Symbole illustrieren die Wirkungsweisen, siehe „Zeichen “.

Montage / Einstellung

Der TOPRO PEGASUS wird komplett montiert geliefert. Er muss vor dem Gebrauch lediglich auseinandergefaltet und auf die Handgriffhöhe des Nutzers angepasst werden. Bitte die folgenden Abschnitte aufmerksam lesen.

Auseinanderfalten / Zusammenfalten FIG. 3

Auseinanderfalten: Die Verriegelung an den Seitenstangen lösen **A**. Die Seitenstangen nach unten und außen schieben **B**. Achten Sie auf Ihre Finger! Die Seitenrahmen gleiten nun auseinander. Die Seitenstangen nach unten drücken bis ein hörbares >Klick<-Geräusch ertönt. Der Rollator ist nun in der entfalteten Position eingerastet.

Zusammenfalten: Die Greifsnur in der Mitte des Sitzes **C** nach oben ziehen und die Seitenstangen zusammendrücken. Die Verriegelung **D** wieder schließen.

Einschieben und Höheneinstellung der Handgriffe FIG. 4

Einschieben: Die Verschlussräder **A** lösen (etwa zwei Umdrehungen) und die Handgriffe bis zum Anschlag in die Rahmenrohre schieben **B**. Das Verschlussrad **A** wieder festschrauben.

Höheneinstellung: Die Verschlussräder **A** lösen (etwa zwei Umdrehungen). Die Handgriffe in der gewünschten Höhe justieren und ein wenig hoch und runter bewegen **C**, bis ein Einrasten mit einem >Klick< erfolgt. Das Verschlussrad **A** wieder gut festschrauben. Beide Handgriffe auf gleicher Höhe justieren. Notieren Sie sich die Nummer auf den Handgriffen. Die maximale Höhe ist mit dem Max-Zeichen auf dem Handgriff markiert. Die niedrigste mögliche Position der Handgriffe (bei der die Markierungen nicht sichtbar sind) ist nur für den Transport geeignet und nicht für den Gebrauch des Rollators.

Es wird empfohlen, die Handgriffe auf Handgelenkshöhe bei hängendem Arm und aufrechtem Stand einzustellen.

TOPRO Ergo Grip

Komfortable Unterstützung beim Aufstehen, Stehen und Laufen. Der TOPRO Ergo Grip bietet ergonomische Greif- und Stützflächen. Er kombiniert die klassische Handgriffposition des TOPRO Troja mit einem Greifknäuf im vorderen Bereich. Das ermöglicht Ihnen, leichter aus einem Sessel oder Sofa aufzustehen. Bitte betätigen Sie dabei immer die Standbremsen. Der neue Handgriff unterstützt auch das aufrechte Stehen im Rollator.

Durch Umgreifen können Sie Ihre Stützposition Ihrem jeweilig gewünschten Stehkomfort anpassen. Der Rollator sollte immer nur in der klassischen Griffposition mit direktem Kontakt zu den Bremsen geschoben werden.

Einstellen / Kontrolle / Warten der Bremsen FIG. 5

Einstellen / Kontrolle: Lösen Sie die Kontermutter **A** an der Bremse. Ziehen Sie die obere Einstellschraube **B** an, während Sie die untere Einstellschraube in Position **C** festhalten. Stellen Sie beide Bremsklötze so ein, dass der Abstand zur Radoberfläche etwa 1 mm beträgt **D**, und ziehen Sie die Kontermutter **A** fest. Die Bremsen sollen nicht so stramm eingestellt sein, dass sie sich hart in das Gummi der Radoberfläche pressen, wenn die Standbremse angezogen ist.

Wartung: Reinigen Sie die Bremsklötze **F** und die Öffnung in der Bremsenabdeckung **E** bei Bedarf. Die Räder und Bremsen können ausgetauscht werden, wenn sie verschlissen oder beschädigt sind.

Referenzabschnitt *Inspektion // Wartung // Wiederverwendung*: Schrauben sollten regelmäßig kontrolliert werden.

Entfernen Sie die Räder gemäß Abschnitt *Hinterräder abnehmen / anbringen*. Die Schrauben **G** kontrollieren / festziehen und die Räder gemäß *Hinterräder abnehmen / anbringen* wieder anbringen.



Gebrauch der Bremsen FIG. 2

Prüfen Sie vor jeder Inbetriebnahme die einwandfreie Funktion der Bremsen. Jeder der Bremshebel **A** bremst das entsprechende Hinterrad. Eine falsche Verwendung kann unsichere Situationen verursachen und den Rollator beschädigen: Der Rollator soll nicht mit Gewalt gefahren oder geschoben werden, wenn die Fahrbremsen fest angezogen sind oder die Räder durch die Standbremsen blockiert sind. Dieses Verhalten stellt unsachgemäßen Gebrauch dar, verursacht den Verschleiß der Radbahn und der Bremseffekt wird schlechter.

Standbremse: Drücken Sie beide Bremshebel **B** nach unten, bis diese einrasten. Beide Hinterräder sind jetzt blockiert. Ziehen Sie beide Bremshebel nach oben, um die Standbremsen aufzuheben.

Fahrbremse: Ziehen Sie beide Bremshebel **A** nach oben, um den Rollator zu bremsen. Diese Bremsen sind NICHT geeignet für ein permanentes „Anbremsen“ während der Nutzung.

Sitzfläche FIG. 6

Vor dem Gebrauch des Sitzes **A** beide Bremsgriffe **B** nach unten drücken bis diese einrasten. Beide Hinterräder sind jetzt blockiert. Die Sitzposition mit dem Rücken zur Einkaufstasche einnehmen **C**.

Einkaufstasche FIG. 8

In der Einkaufstasche können Güter bis zu 10 kg befördert werden.

Befestigen: Um die Einkaufstasche zu montieren, stellen Sie sich hinter den Rollator (Fahrposition) **B** und betätigen Sie die Standbremsen **A**. Platzieren Sie die Haken in den dafür vorgesehenen Aussparungen, die sich oben auf jeder Rahmenseite befinden **C**. Drehen Sie den jeweiligen Haken leicht nach außen und drücken Sie ihn vorsichtig nach unten. Sie hören ein "Klick"-Geräusch, wenn die Haken richtig positioniert sind. Bitte beachten Sie, dass sich auf der Rückseite der Einkaufstasche zwei Klettbänder befinden. Für eine bessere Gewichtsverteilung empfehlen wir, die Klettbänder am unteren Teil der Kreuzstreben befestigen.

Entfernen: Um die Einkaufstasche abzunehmen, stellen Sie sich hinter den Rollator (Fahrposition) **B** und betätigen Sie die Standbremsen. Beginnen Sie mit dem Lösen der Klettbänder am unteren Teil der Kreuzstreben. Greifen Sie den unteren Teil des jeweiligen Hakens, drehen Sie den Haken leicht nach außen und schieben Sie diesen hoch, um ihn aus der Aussparung zu lösen **D**.

Kantenabweiser // Ankipphilfe FIG. 7

Kantenabweiser: Die Kantenabweiser **A**, die sich vor den Hinterrädern befinden, verhindern ein Hängenbleiben an vorstehenden Kanten, Türrahmen oder Ähnlichem.

Ankipphilfe: Treten Sie auf die Ankipphilfe **B**, welche sich an der Befestigung des Hinterrades befindet. Sie können nun Schwellen, Kanten oder ähnliches überwinden. Bitte beachten: Besondere Vorsicht ist geboten beim Heruntergehen von Bordsteinen. Den Rollator nicht auf Treppen nutzen.

Tragen des Rollators FIG. 9

Falten Sie den Rollator wie im Kapitel *Falten / Auseinanderfalten* dargestellt zusammen und tragen Sie ihn an den beiden Seitenstangen **A**. Der Rollator soll NICHT an der Greifsnur am Sitz oder den Bremsseilen getragen werden.

Auswechselbare Hinterräder mit TOPRO Quick Release FIG. 10

Möchten Sie die Hinterräder an Ihrem TOPRO Pegasus für den Transport abnehmen oder auswechseln, gehen Sie wie folgt vor: **Abnehmen:** Die Bremshebel sind gelöst. Drücken Sie den roten Clip, halten Sie ihn gedrückt und ziehen das Rad von der Achse. **Montieren:** Die Bremshebel sind gelöst. Den roten Clip am Rad drücken, gedrückt halten, und das Rad auf die jeweilige Steckachse schieben. Knopf loslassen und das Rad rastet ein. Alle Räder sind sicher eingerastet, wenn die Steckachse in der Radmitte vollständig sichtbar und keine rote Kunststoffmarkierung mehr erkennbar ist. Der rote Knopf ist nun seitlich der Steckachse ausgefahren. Durch leichtes Wackeln am montierten Rad stellen Sie sicher, dass das Rad fest auf der Achse sitzt. Bitte beachten Sie auch, daß die Vorder- und Hinterräder unterschiedlich sind. Das Hinterrad hat einen innenliegenden Bremsring.

Nach der Radmontage überprüfen Sie bitte die Bremse und stellen Sie diese wenn notwendig entsprechend ein (siehe *Einstellung / Kontrolle / Wartung der Bremsen* und FIG. 5).

Transport

Den Rollator in gefaltetem und gesicherten Zustand (siehe Abschnitt *Auseinanderfalten/Zusammenfalten*) transportieren. Stellen Sie sicher, dass sich der Rollator nicht unbeabsichtigt entfaltet. Seien Sie vorsichtig, wenn Sie den Rollator in ein Fahrzeug laden. Achten Sie auch beim Verladen ins Fahrzeug darauf, den Rollator zu sichern und den Rollatorrahmen und andere Teile des Rollators nicht zu beschädigen. Stellen Sie keine schweren Gegenstände auf den Rollator.

Aufbewahrung

Der Rollator sollte stehend aufbewahrt werden. Er kann auch draußen abgestellt werden, dann am besten geschützt unter einer Abdeckung/einem Dach. Stellen Sie während der Lagerung keine schweren Gegenstände auf den Rollator. Lassen Sie Ihr Gerät nicht unbeaufsichtigt.

Material // Wiederverwertung

Der Rollator besteht aus einem acrylbeschichteten Carbonrahmen, Aluminiumrohren, Kunststoffkupplungen und einem Material aus Kunststoff und Polyester. Alle äußeren Teile sind korrosionsgeschützt. Die meisten Teile können recycelt werden. Entsorgen Sie den Rollator und dessen Verpackung nach den in Ihrem Land geltenden Bestimmungen. Für Informationen wenden Sie sich bitte an Ihre Behörde.

Reinigung

Der Rollator kann abgespült, abgespritzt und mit allen milden Reinigungsmitteln gereinigt werden. Verwenden Sie bitte warmes Wasser (nicht über 45 °C) und ein sauberes, nicht scheuerndes Tuch. Keine Scheuer- oder Schleifmittel sowie keinen Hochdruck-/Dampfreiniger benutzen. Die Einkaufstasche muss vor dem Reinigen des Rollators abgenommen werden. Sie kann bei max. 40 °C sanft gewaschen werden. Wringen Sie sie nicht aus, um Beschädigungen der Seitenwände zu vermeiden. Denken Sie daran, die Einkaufstasche vor dem Waschen zu schließen.

Desinfektion

Die Desinfektion darf nur von autorisiertem Personal und mit ausreichender Schutzausrüstung durchgeführt werden. Die Oberfläche darf nur mit einem Desinfektionsmittel gereinigt werden, das für die Verwendung auf Acryl-Farbe bestimmt ist. Schäden und Verletzungen, die durch unsachgemäße Handhabung durch unautorisierte Personen entstehen oder durch den Gebrauch von schädlichen Mitteln, unterliegen nicht der Haftung des Herstellers.

Inspektion // Wartung // Wiedereinsatz

Es wird empfohlen, in regelmäßigen Abständen, mindestens einmal pro Jahr, eine Inspektion und Wartung des Rollators und der folgenden Teile am Rollator vorzunehmen (die Häufigkeit ist davon abhängig, wie intensiv und wie stark der Rollator genutzt wird): Rohre, Rahmen und Schrauben, Handgriffe und Handgriffrohre, Bremsen, Räder, Sitz und Zubehör. Beim Wiedereinsatz sind die hier genannten Teile am Rollator ebenfalls zu kontrollieren und gegebenenfalls auszutauschen bzw. einzustellen. Beachten Sie hierzu bitte auch die Anweisungen in dieser Bedienungsanleitung zu den Themen Wartung der Bremsen sowie Reinigung und Desinfektion.

Anleitung zur Fehlerbehebung

Wenn der Rollator nicht wie erwartet funktioniert:

- Überprüfen Sie, ob sich beide Bremsgriffe in der richtigen Position befinden, s. Zeichnung 2.
- Überprüfen Sie, ob der Rollator richtig auseinandergefaltet ist, s. Zeichnung 3.
- Überprüfen Sie, ob die Bremsen richtig eingestellt sind.

Zubehör

Auf der Innenseite der Abdeckung finden Sie Darstellungen und die TOPRO Artikelnummern. Am Rollator montiertes Zubehör kann die Stabilität des Rollators beeinflussen. Wir empfehlen Ihnen daher, dieses vorsichtig zu verwenden und den beigefügten Montageanweisungen zu folgen.

- | | |
|---|--|
| A Rückengurt, gepolstert | H Klingel |
| B Tablett | I Schirm mit Halterung (schwarz) |
| C Antirutschmatte für Tablett | J Transporttasche |
| D Gepäcktasche mit Reißverschluss | K Schloss |
| E Einkaufstasche, hellgrau
Einkaufstasche, dunkelgrau | L Namensschild |
| F Stockhalter | M Einhand-Simultanbremse |
| G LED Lampe mit Clip und USB Stecker | N Spikes für Schuhe Größe M und L |

Die Zubehöre müssen separat bestellt werden und ermöglichen, den TOPRO PEGASUS individuell zu gestalten und den Bedürfnissen der Nutzer anzupassen. Kontaktieren Sie Ihren Fachhändler/Ihr Sanitätshaus oder TOPRO für die neueste Übersicht oder besuchen Sie unsere Homepage www.topromobility.com.

Bei Fragen zu Ihrem Produkt oder Reklamationen wenden Sie sich bitte an Ihren/Ihr Fachhändler/Sanitätshaus.

Cordiale bienvenue en tant qu'utilisateur d'un moyen auxiliaire TOPRO

Les moyens auxiliaires TOPRO sont développés, conçus et fabriqués en Norvège. Grâce aux technologies de production les plus avancées et au respect des normes environnementales les plus récentes, nous atteignons un haut niveau de précision et une qualité optimale dans tous les domaines de la fabrication. Ce produit est conforme à la directive CE 93/42 / CEE pour les dispositifs médicaux. Il a été testé et certifié selon DIN EN ISO 11199-2: 2005.

Veillez vérifier le produit lorsque vous le recevez. Si vous avez des questions ou des réclamations, veuillez contacter immédiatement votre revendeur spécialisé / magasin de fournitures médicales. Si vous éprouvez des difficultés pour lire ce manuel, une version électronique est disponible sur www.topromobility.com.

Garantie // Durée de vie prévue du produit

TOPRO PEGASUS bénéficie d'une garantie de 7 ans contre les défauts de matériaux et de fabrication. Sont exonérés de la garantie de 7 ans les dommages causés par une mauvaise utilisation et les pièces d'usure (par exemple : plaquette de frein, câble de frein, roue, filet de siège, sac à provisions, poignée, peinture du cadre, enfoncements / dommages locaux du cadre.) Pour les réparations pendant la période de garantie, veuillez contacter votre revendeur spécialisé / magasin de fournitures médicales où vous avez acheté le déambulateur. La garantie expire si des pièces de rechange et des accessoires autres que ceux d'origine sont utilisés sur le produit.

La durée de vie prévue du produit est de 10 ans, sous condition d'une utilisation conforme à ce manuel et aux instructions de sécurité et d'entretien qui y sont décrites.

■ **Les cases numérotées en rouge ci-dessous font référence aux numéros dans les illustrations à l'intérieur du manuel d'instructions.**

Apprenez à connaître votre TOPRO AUXILIAIRE FIG. 1

- | | | |
|--------------------------|--|------------------------------|
| A Poignée | E Dispositif de verrouillage | I Cadre latéral |
| B Levier de frein | F Siège avec ruban pour mécanisme de pliage | J Déflecteur |
| C Tube de poignée | G Roulette pour régler la hauteur de la poignée | K Plaquette de frein |
| D Câble de frein | H Sac à provisions | L Aide au basculement |
- M Roues interchangeables avec « TOPRO Quick Release »
- N** L'autocollant à l'intérieur du cadre de gauche indique le nom / modèle du produit et
- le poids maximal de l'utilisateur
 - la largeur maximale du déambulateur
 - la hauteur maximale du déambulateur
- O** L'étiquette sur le cadre de droite indique le numéro de série (SN), l'année et le mois de production.

Caractéristiques techniques	TOPRO PEGASUS
Taille recommandée de l'utilisateur	150–200 cm
Poids max. de l'utilisateur	130 kg
Charge max. du sac à provisions	10 kg / 15 l
Hauteur des poignées	790–976 mm
Plus grande hauteur	1015 mm
Plus grande largeur	640 mm
Plus grande longueur	650 mm
Distance entre les poignées	470 mm
Largeur de l'assise	435 mm
Hauteur de l'assise	630 mm
Diamètre de rotation	840 mm
Diamètre roue avant / arrière	200 mm
Largeur roue avant / arrière	36 mm
Poignées	Ergonomiques - différentes positions de poignée (TOPRO Ergo Grip)
Distance de préhension du levier de frein	70 mm
Hauteur plié	803 mm
Largeur plié	273 mm
Longueur plié	650 mm
Poids du produit (sans sac à provisions)	6,1 kg
Poids du produit (avec sac à provisions)	6,6 kg

Utilisation prévue / indication

Le déambulateur TOPRO PEGASUS soutient les personnes ayant des problèmes d'équilibre et des restrictions de marche. Il a été développé pour être poussé, pas pour être tiré. Le siège intégré offre à l'utilisateur la possibilité de s'asseoir si nécessaire. Le sac à provisions a été conçu pour transporter des objets jusqu'à 10 kg maximum. Le déambulateur a été conçu pour les adultes. Le produit est conçu et testé pour une utilisation en intérieur et en extérieur. En extérieur, le déambulateur est conçu comme une aide pour une utilisation dans les rues et les chemins. Il ne convient

pas aux terrains accidentés et / ou pentus, par exemple des escaliers.

Contre-indications: Le produit ne convient pas aux personnes qui ont peu de force dans les bras, ou qui ont un très mauvais équilibre, ou qui présentent des troubles cognitifs importants. Des restrictions de taille et de poids s'appliquent aux utilisateurs, se référer aux caractéristiques techniques.

Dangers potentiels

Sur la base du manuel d'instructions, les précautions à prendre avant d'utiliser le déambulateur et les questions nécessitant une attention particulière lors de l'utilisation du déambulateur sont énumérées ci-dessous.



Consignes de sécurité avant utilisation

- Attention: risque de pincement et d'écrasement des doigts lors du dépliage et du pliage.
- Ne veuillez pas tenir vos doigts dans les renforcements ou entre les pièces solides.
- Avant chaque utilisation, vérifiez que les freins fonctionnent correctement et que la fonction de pliage est enclenchée correctement.
- Vérifier que le cadre ne présente pas de dommages avant utilisation.
- Ne doit pas être utilisé par des personnes dont le poids corporel est supérieur à celui spécifié dans les caractéristiques techniques.
- Ne convient pas au transport de lourdes charges ou de personnes.
- Ne montez pas sur le déambulateur.
- Vérifiez si les roulettes pour régler la hauteur des poignées sont bien vissées.
- Attention: certaines parties du déambulateur peuvent être chaudes ou froides à des températures extérieures extrêmes.
- Il est recommandé de demander à une personne qualifiée de vous renseigner sur le produit et son utilisation correcte.
- Ne procédez à aucune modification du déambulateur. Ceci peut avoir un impact négatif sur la sécurité et la responsabilité du fabricant expirera.
- Lorsque vous utilisez le porte-canne, ne pas dépasser une charge de 1 kg pour éviter toute perte de stabilité.



Consignes de sécurité lors de l'utilisation **FIG. 2**

- Toujours utiliser les freins de stationnement gauche et droit lors de l'arrêt ou du stationnement **B**.
- Avant de vous asseoir **C**, assurez-vous que les freins de stationnement gauche et droit sont enclenchés **B**.
- Pour votre propre sécurité, il est interdit de se pencher en arrière ou latéralement sur le TOPRO PEGASUS **D**. N'inclinez pas le déambulateur de plus de 5 degrés sur le côté. Risque de chute! Pour la même raison, un sac et autre élément ne doit jamais être accroché aux poignées.
- Utilisation de la ceinture dorsale (accessoire): elle est utilisée pour une assise active et un confort supplémentaire lorsque vous êtes assis sur le déambulateur. Ne pas se pencher en arrière. Risque de chute!
- Les freins de marche peuvent être tiré vers le haut **A** pour réduire la vitesse de marche, mais ils ne doivent être actionnés de manière permanente. Pendant la marche, le frein de stationnement ne doit pas être utilisé.
- Pour un bon maintien et une marche en toute sécurité, le déambulateur doit être tenu aussi près que possible du corps **E**. Ne marchez pas en arrière des roues **G**.
- Marchez en position droite et regarder vers l'avant **F** afin de garder votre équilibre.
- Ne poussez pas le déambulateur **G** loin devant vous. Cela crée un déséquilibre et le risque de chute est accru. Toujours marcher au centre du déambulateur.
- Notez que la vitesse du déambulateur peut être supérieure à votre vitesse de marche sur une route en pente. Risque de chute!
- N'utilisez pas le déambulateur dans les escaliers. Une attention particulière est requise lors du franchissement des bordures et seuils.
- Gardez le déambulateur loin du feu et des objets chauds!
- N'utilisez pas le déambulateur sur des surfaces glissantes ou verglacées.
- Assurez-vous toujours que votre vêtement ne se coince pas entre la plaquette de frein et la roue ou ne se coince pas sur l'aide au basculement. Risque de chute! Nous vous recommandons donc de ne pas porter de vêtements amples ou longs.
- S'asseoir sur le déambulateur est interdit dans les transports publics. Parquez votre déambulateur en toute sécurité et actionnez les deux freins de stationnement.

Utilisation correcte du TOPRO PEGASUS

Le manuel TOPRO PEGASUS contient les instructions suivantes pour une utilisation correcte du produit. Les symboles se réfèrent aux actions à entreprendre, voir „Signes ■”.

Assemblage / réglage

TOPRO PEGASUS est livré entièrement assemblé. Avant l'utilisation, il suffit de le déplier et d'ajuster la hauteur des poignées de l'utilisateur. Veuillez lire attentivement les chapitres suivants.

Déplier / plier FIG. 3

Déplier: relâchez le mécanisme de verrouillage **A**. Poussez les barres latérales vers le bas et vers l'extérieur **B**. Surveillez vos doigts! Les cadres latéraux se séparent. Poussez les barres latérales vers le bas jusqu'à ce que vous entendiez un «clic» audible. Le déambulateur est maintenant verrouillé, en position déployée.

Replier: tirez le ruban situé au milieu du siège **C** vers le haut et maintenez les barres latérales ensemble. Fermez le verrou **D**.

Abaisser et régler la hauteur des poignées FIG. 4

Abaisser: desserrez les roulettes **A** (environ deux tours) et poussez les poignées dans les tubes du cadre **B** aussi bas que possible. Resserrez ensuite les roulettes de verrouillage **A**.

Réglage de la hauteur: desserrez les roulettes **A** (environ deux tours). Réglez les poignées à la hauteur souhaitée et déplacez-les légèrement vers le haut ou vers le bas **C** jusqu'à ce qu'elles s'enclenchent. Revissez fermement les roulettes **A**. Réglez les deux poignées à la même hauteur. Notez le numéro sur les barres de poignées. La hauteur maximale est indiquée par le symbole max sur la barre de poignée. La position la plus basse possible des poignées (où des numéros ne sont pas visibles) ne convient qu'au transport et non à l'utilisation du déambulateur.

Il est recommandé d'ajuster les poignées à la hauteur de vos poings, en vous tenant en position debout avec vos bras en position verticale le long du corps.

TOPRO Ergo Grip

TOPRO Ergo Grip offre des surfaces ergonomiques de préhension et de support. Il combine la position classique de la poignée des modèles TOPRO Troja avec un préhenseur à l'avant. Cela vous permet de vous lever plus facilement d'un fauteuil ou d'un canapé. Veillez à toujours serrer les freins de stationnement gauche et droit. La poignée permet également de se tenir debout avec le déambulateur. En changeant votre prise, vous pouvez ajuster votre position de soutien, ce qui améliore votre confort.

Le déambulateur ne doit être poussé qu'en position de préhension classique, avec un accès direct aux freins.

Réglage / contrôle / entretien des freins FIG. 5

Réglage / contrôle: desserrez le contre-écrou **A** sur le frein. Serrez la vis de réglage supérieure **B** tout en maintenant la vis de réglage inférieure en position **C**. Réglez les deux plaquettes de frein de manière à ce que la distance avec la surface de freinage en caoutchouc de la roue soit d'environ 1 mm **D** et serrez le contre-écrou **A**. Les freins ne doivent pas être réglés de manière à presser trop fortement le caoutchouc lorsque le frein de stationnement est serré.

Entretien: si nécessaire, nettoyez les plaquettes de frein **F** et nettoyez l'espace entre les roues et le couvercle du mécanisme du rein **E**. Les roues et les plaquettes de frein peuvent être remplacées si elles sont usées ou endommagées. En référence au chapitre ci-après *Inspection / entretien / réutilisation* les vis doivent être vérifiées régulièrement. Démontez puis remontez les roues arrières conformément au chapitre *Dépose/ fixation ci-après. Vérifier / serrer les vis G*.



Utilisation des freins FIG. 2

Vérifiez que les freins fonctionnent correctement avant chaque utilisation. Chacun des leviers de frein **A** freine la roue arrière correspondante. Une mauvaise utilisation peut entraîner des situations dangereuses et endommager le déambulateur: le déambulateur ne doit pas être entraîné ou poussé de force lorsque les freins de conduite sont serrés ou que les roues sont bloquées par les freins de stationnement. Ceci représente une mauvaise utilisation, qui provoque une usure prématurée des pneus de l'efficacité du freinage.

Frein de stationnement: Poussez les deux leviers de frein **B** vers le bas jusqu'à ce qu'ils s'enclenchent. Les deux roues arrière sont maintenant bloquées. Tirez les deux leviers de frein vers le haut pour desserrer les freins de stationnement.

Frein de conduite: Tirez les deux leviers de frein **A** vers le haut pour freiner le déambulateur. Ils ne doivent être actionnés de manière permanente pendant l'utilisation.

Siège FIG. 6

Avant d'utiliser le siège **A**, Poussez les deux leviers de frein vers le bas **B** jusqu'à ce qu'ils s'enclenchent. Les deux roues arrière sont bloquées maintenant. Prenez la position assise, dos vers le sac à provisions **C**.

Sac à provisions FIG. 8

Des marchandises jusqu'à 10 kg peuvent être transportées dans le sac à provisions.

Fixer: pour fixer le sac à provisions, tenez-vous derrière le déambulateur (position de conduite) **B** et serrez les freins de stationnement **A**. Placez les crochets dans les évidements prévus sur le dessus de chaque côté du cadre **C**. Tournez légèrement chaque crochet vers l'extérieur et le pousser doucement vers le bas. Vous entendrez un « clic » lorsque les crochets seront correctement positionnés. Veuillez noter qu'il y a deux sangles velcro à l'arrière du sac. Pour une meilleure répartition du poids, nous vous recommandons de fixer les sangles velcro autour de la partie inférieure des barres transversales.

Retirer: pour retirer le sac à provisions, tenez-vous derrière le déambulateur (position de conduite) **B** et serrez les freins de stationnement. Commencez par desserrer les bandes Velcro sur la partie inférieure des barres transversales. Saisissez la partie inférieure du crochet respectif, tournez légèrement le crochet vers l'extérieur et faites-le glisser vers le haut pour le dégager de l'évidement **D**.

Déflexeur de bord // Aide au basculement FIG. 7

Déflexeurs de bord: les déflexeurs de bord **A**, qui sont situés à l'avant des roues arrière, empêchent qu'ils ne se coincent sur les bords saillants, les cadres de porte ou similaires. Aide au basculement: appuyez avec l'avant du pied sur l'aide au basculement **B**, qui se trouve près de la roue arrière. Vous pouvez désormais passer les seuils de porte, les bordures de trottoirs ou autres.

Veuillez noter: une prudence particulière est requise lorsque vous descendez des bordures de trottoirs. N'utilisez pas le déambulateur dans les escaliers.

Transport du déambulateur FIG. 9

Le déambulateur ne doit PAS être porté par le ruban de pliage situé sur le siège, ou les câbles de frein. Pliez le déambulateur comme indiqué dans le chapitre *Déplier / plier* et portez-le par les deux barres latérales **A**.

Roues interchangeables avec « TOPRO Quick Release » FIG. 10

Si vous souhaitez retirer les roues arrière pour le transport ou leur remplacement, suivez ces instructions:

Dépose: relâchez le levier de frein. Appuyez sur le clip rouge situé sur le moyeu **A** (marqué TOPRO). Faites glisser la roue hors de son essieu tout en appuyant sur le clip.

Fixation: relâchez le levier de frein. Appuyez sur le clip rouge du moyeu **A**. Poussez la roue sur l'essieu tout en maintenant le clip rouge **A** enfoncé. Poussez la roue aussi loin que possible sur l'essieu puis relâchez le clip rouge **A** de sorte que la roue s'engage sur l'essieu. La roue est solidement fixée lorsque l'essieu est visible au centre du moyeu et que le clip rouge **A** ne peut être vu au centre du moyeu. Tirez doucement sur la roue pour vérifier qu'elle est solidement fixée à l'essieu.

Une fois que les roues sont à nouveau fixées au déambulateur, vérifiez que les freins fonctionnent correctement. Si nécessaire, réglez-les à nouveau. Voir la section Réglage / contrôle / entretien des freins.

Transport

Transportez le déambulateur une fois plié et fixé (voir la section *Déplier / Plier*). Assurez-vous que le déambulateur ne se déplie pas involontairement. Soyez prudent lorsque vous chargez le déambulateur dans un véhicule. Lors du chargement dans le véhicule, assurez-vous d'arrimer le déambulateur, de ne pas endommager le cadre du déambulateur et d'autres parties du déambulateur. Ne placez pas d'objets lourds sur le déambulateur.

Stockage

Le déambulateur doit être maintenu en position debout. Il peut être stocké à l'extérieur, à l'abri des intempéries. Ne placez pas d'objets lourds sur le déambulateur pendant le stockage. Ne laissez pas votre déambulateur sans surveillance.

Matériau // recyclage

Le déambulateur se compose d'un cadre en carbone enduit de peinture acrylique, de tubes en aluminium, de raccords en plastique et d'une pièce en plastique polyester. Toutes les pièces externes sont protégées contre la corrosion. La plupart des pièces peuvent être recyclées. Jetez le déambulateur et son emballage conformément aux réglementations en vigueur dans votre pays. Veuillez contacter vos autorités pour plus d'informations.

Nettoyage

Le déambulateur peut être rincé à l'eau douce et nettoyé avec tous les détergents doux. Veuillez utiliser de l'eau tiède (ne dépassant pas 45 °C) et un chiffon propre et non abrasif. N'utilisez pas d'abrasifs ou de nettoyeurs à haute pression ou à vapeur. Le sac à provisions doit être retiré avant de nettoyer le déambulateur. Le sac à provisions peut être lavé délicatement au max. à 40 °C. Ne pas l'essorer pour éviter d'endommager les parois latérales. N'oubliez pas de fermer le sac avant de le laver.

Désinfection

La désinfection ne peut être effectuée que par du personnel autorisé et avec un équipement de protection adéquat. La surface ne doit être nettoyée qu'avec un désinfectant destiné à être utilisé pour une peinture acrylique. Les dommages et blessures causés par une mauvaise manipulation, par des personnes non-autorisées ou par l'utilisation d'agents nocifs ne sont pas la responsabilité du fabricant.

Inspection // Maintenance // Réutilisation

Il est recommandé que le déambulateur et les pièces suivantes du déambulateur soient inspectés et entretenus au moins une fois par an (la fréquence dépend de l'intensité et de la quantité d'utilisation du déambulateur): tubes, cadres et vis, poignées et tubes de poignée, freins, roues, siège et accessoires. Les pièces mentionnées ici doivent également être vérifiées en préparation à une réutilisation. Veuillez également respecter les instructions de ce manuel sur les thèmes de l'entretien des freins, du nettoyage et de la désinfection du déambulateur.

Guide de dépannage

Si le déambulateur ne fonctionne pas comme prévu:

- Vérifiez si les deux poignées de frein sont dans la bonne position, voir Fig 2.
- Vérifiez que le déambulateur est correctement déplié, voir Fig 3.
- Vérifiez que les freins sont correctement réglés.

Accessoires

À l'intérieur de la couverture de ce manuel, vous trouverez des illustrations et les numéros d'articles TOPRO. Les accessoires installés sur le déambulateur peuvent affecter la stabilité du déambulateur. Nous vous recommandons donc de les utiliser avec soin et de suivre les instructions jointes à chaque accessoire.

- | | |
|---|--|
| A Ceinture dorsale, rembourrée | H Sonnette |
| B Tablette coulissante | I Parapluie avec bras multifonction |
| C Tapis antidérapant pour tablette | J Sac de transport |
| D Sac à provisions | K Verrou |
| E Sac à provisions, gris clair
Sac à provisions, gris foncé | L Plaque |
| F Porte-canne | M Frein simultané |
| G Lampe LED avec clip de fixation et fiche USB | N Semelles à picots, tailles M et L |

Les accessoires doivent être commandés séparément et permettent au TOPRO PEGASUS d'être personnalisé et adapté aux besoins des utilisateurs. Contactez votre revendeur spécialisé / votre magasin de fournitures médicales ou TOPRO pour obtenir le dernier aperçu ou visitez notre page d'accueil www.topromobility.com.

Si vous avez des questions concernant votre produit ou des réclamations, veuillez contacter votre revendeur spécialisé / magasin de fournitures médicales.

Wij heten u welkom als gebruiker van de TOPRO Rollator

TOPRO-producten worden ontwikkeld, ontworpen en geproduceerd in Noorwegen. Door geavanceerde fabricage en gebruik van de beste apparatuur zijn we in staat om grote nauwkeurigheid en maximale kwaliteit te leveren in alle niveaus van onze productie. Dit product voldoet aan de richtlijn medische hulpmiddelen 93/42 / EEG. Het is getest en goedgekeurd volgens ISO 11199-2: 2005.

Controleer uw product bij ontvangst. Neem bij vragen direct contact op met het verkooppunt. Hetzelfde geldt als u algemene vragen heeft over het product. Als u problemen heeft met het lezen van deze gebruikershandleiding, is er een digitale versie beschikbaar op www.topromobility.com.

Garantie // Verwachte levensduur van het product

TOPRO PEGASUS is gegarandeerd vrij van fouten en defecten voor een periode van 7 jaar. Schade veroorzaakt door verkeerd gebruik of onderdelen die zijn blootgesteld aan natuurlijke slijtage (bijv. remblok, remkabel, wiel, zitting, boodschappentas en handgreep, verf op frame, gaten / lokale schade aan frames) zijn vrijgesteld van 7 jaar garantie. Voor reparaties tijdens de garantieperiode, neem dan contact op met de winkel waar u de rollator heeft gekocht. De garantie vervalt indien niet originele reserveonderdelen en accessoires zijn of worden gebruikt op het product. De verwachte levensduur van het product wordt geschat op 10 jaar, op voorwaarde dat het op de juiste manier wordt gebruikt en de gebruikershandleiding, de veiligheids- en onderhoudsinstructies worden gehanteerd.

■ **De rode genummerde vierkanten hieronder verwijzen naar de genummerde afbeeldingen.**

Leer uw TOPRO ROLLATOR kennen FIG 1

- | | | |
|----------------------------------|----------------------------------|----------------------|
| A Duwhandvat, ergonomisch | E Fixatieklem | I Zijframe |
| B Remhendel | F Zitting met optrekkoord | J Stootrand |
| C Duwstang | G Duwstang fixatieknop | K Remblok |
| D Remkabel | H Boodschappentas | L Drempelhulp |
- M** Afneembare achterwielen met TOPRO Quick Release
- N** Op de binnenkant van het linker frame zit een sticker met daarop de productnaam en het model.
- Maximaal gebruikersgewicht ■ Maximale breedte van de rollator ■ Maximale hoogte van de rollator
- O** Op de binnenkant van het rechterframe zit een sticker met daarop het serienummer (SN), productiejaar en de productiemaand

Technische gegevens	TOPRO PEGASUS
Aanbevolen lengte van de gebruiker	150-200 cm
Maximaal gebruikersgewicht	130 kg
Maximale inhoud (or capaciteit) boodschappentas	10 kg / 15 l
Hoogte handgrepen	790-976 mm
Totale hoogte	1015 mm
Totale breedte	640 mm
Totale lengte	650 mm
Breedte tussen handvatten	470 mm
Zitbreedte	435 mm
Zithoogte	630 mm
Draaicirkel	840 mm
Diameter wielen	200 mm
Breedte wielen	36 mm
Handgrepen	Ergonomisch - diverse posities (TOPRO Ergo Grip)
Grijpafstand remhendel	70 mm
Hoogte opgevouwen	803 mm
Breedte opgevouwen	273 mm
Lengte opgevouwen	650 mm
Productgewicht (exclusief boodschappentas)	6,1 kg
Gewicht van het product (inclusief boodschappentas)	6,6 kg

Het beoogde gebruik

De TOPRO PEGASUS is veilig in gebruik voor gebruikers met evenwichtsproblemen en/of slechte mobiliteit. De rollator is ontwikkeld om te worden geduwd, niet getrokken. Het geïntegreerde zitje biedt de gebruiker de mogelijkheid

om uit te rusten en de boodschappentas kan een gewicht van totaal 10 kg dragen. De beoogde gebruiker is een volwassene.

De TOPRO PEGASUS is ontworpen voor binnen en buiten gebruik. De rollator is bedoeld als hulpmiddel bij het lopen op wegen en paden. De rollator is niet geschikt bij ruw of steil terrein of op obstakels, zoals trappen.

Contra-indicaties: De rollator is niet geschikt voor personen met weinig kracht in hun armen of een zeer slechte balans. Hoogte- en gewichtsbependingen voor gebruikers gelden, zie tabel.



Veiligheid voor u begint

- Let op dat bij het in- en uitklappen uw vingers niet bekneld raken.
- Let op dat u uw vingers niet in open gaten en/of tussen delen steekt.
- Controleer altijd of de rollator goed is vergrendeld wanneer u deze ontvouwd.
- Controleer altijd de remmen voor het gebruik.
- De rollator is niet geschikt voor gebruikers boven het maximum gebruikersgewicht (zie bovenstaande tabel).
- Gebruik de rollator niet voor zware goederen of vervoer van andere personen.
- Klim niet op de rollator.
- Zorg ervoor dat de duwstang fixatieknop goed vast zit en dat de duwstang niet hoger wordt ingesteld dan wat maximaal mogelijk is.
- Waarschuwing! Sommige onderdelen van de rollator kunnen warm of koud aanvoelen wanneer deze worden blootgesteld aan extreme temperaturen.
- Een training met een bekwaam persoon wordt geadviseerd om de rollator te leren kennen en te gebruiken.
- Breng geen wijziging aan het product, dit kan uw veiligheid in gevaar brengen. Ook vervalt hier door de garantie.
- Bij gebruik van de stekhouder (accessoire); belaad de stekhouder maximaal met 1 kg om stabiliteitsverlies te voorkomen.



Belangrijk om te weten bij gebruik FIG 2

- Gebruik altijd de parkeerremmen aan beide zijden als u de rollator niet gebruikt **B**.
- Zorg ervoor dat beide parkeerremmen geblokkeerd staan **B** bij het gaan zitten of weer opstaan **C**.
- Om veiligheidsredenen niet achteroverleunen of buigen over de achterzijde van de rollator in zittende positie. Laat de rollator niet te veel zijwaarts kantelen (max. 5°) om het risico van vallen te voorkomen **D**. Om dezelfde reden mogen tassen niet aan de handvatten gehangen worden.
- Bij gebruik van de rugsteun (accessoire voor extra comfort) niet te ver achterover leunen om vallen te voorkomen.
- De remmen kunnen licht ingeknepen worden **A** om snelheid te verminderen maar mogen niet voortdurend in de repositie staan tijdens het lopen.
- Zorg dat u zo dicht mogelijk bij de rollator loopt voor de juiste steun en veiligheid **E**. Loop tussen de achterwiel en niet erachter **G**.
- Loop recht, kijk vooruit en houdt uw rug recht **F**. Dat is de makkelijkste manier om uw balans te behouden.
- Duw de rollator niet te ver van u af **G** omdat dit te veel onnodige spanning kan veroorzaken en u kunt vallen.
- Wees ervan bewust dat de rollator bergafwaarts sneller dan u kan gaan, waardoor u het risico loopt te vallen.
- Gebruik de rollator niet op trappen. Wees voorzichtig bij het op- en afgaan van stoepanden en andere kleine obstakels.
- Hou de rollator weg bij vuur en hete oppervlakten.
- Gebruik de rollator niet op gladde of ijzige ondergrond.
- Past u bij het dragen van wijde broeken of rokken op dat deze niet klem raakt tussen het remblok en het wiel. U kunt hierdoor ten val komen. Wij adviseren u daarom bij het gebruik van de rollator geen wijde kleding te dragen.
- Wanneer u gebruik maakt van het openbaar vervoer wordt het ernstig afgeraden om op het zitje van de rollator te gaan zitten. Zet de rollator vast door hem op de parkeerrem te zetten.

Correct gebruik van de TOPRO PEGASUS

De gebruikershandleiding van de TOPRO PEGASUS vermeldt de richting voor het juiste gebruik van de rollator. De afbeeldingen ondersteunen de wijze van gebruik, "FIG. ■"

Monteren / afstellen

TOPRO PEGASUS wordt gemonteerd geleverd. Voor gebruik moet de rollator worden uitgevouwen. De hoogte van de duwbuizen moet worden aangepast aan de behoeften van de gebruiker. Lees de volgende paragrafen zorgvuldig door.

Uitklappen/ inklappen FIG. 3

Uitklappen: Maak de fixatieklem los die zich op de zitting beugel **A** bevindt. Druk de zitting beugels naar beneden en naar buiten **B**. Pas op dat uw vingers niet bekneld raken. De zijframes schuiven uit elkaar. Druk de zitting beugels naar beneden. U hoort een klikkend geluid. De rollator is nu vergrendeld in de open positie.

Vouwen: Trek aan de riem op de zitting **C** en druk de zijframes tegen elkaar. Vergrendel de klem **D** over de zittingstangen.

Verlagen en hoogteverstelling van de duwhandvatten FIG 4

Verlagen: Schroef de duwstang fixatieknop **A** los (4–5 slagen) en duw de duwstang naar beneden **B** het frame in. Draai de duwstang fixatieknop **A** vast.

Hoogte verstelling: Schroef de duwstang fixatieknop **A** los (4–5 slagen). Plaats de duwstangen in de gewenste hoogte en beweeg deze daarna een stukje omhoog en omlaag **C** tot u een “klik” hoort. Draai de duwstang fixatieknop **A** vast. Stel beide handvatten op gelijke hoogte af. Maak hierbij gebruik van de nummering op de duwstang. Het wordt aangeraden de handvatten op polshoogte af te stellen in een staande houding met afhangende armen.

TOPRO Ergo Grip

TOPRO Ergo Grip biedt een ergonomische grip en ondersteuning. De originele handgreespositie van de TOPRO modellen wordt gecombineerd met een handgreep aan de voorkant van het handvat. Dit geeft een betere ondersteuning bij het opstaan vanaf een stoel of bank. Zorg er altijd voor dat de parkeerrem is vergrendeld wanneer u opstaat. De nieuwe handgreep biedt tevens extra ondersteuning tijdens het staan. Verschillende ondersteuning posities maken het gemakkelijk uw houding te variëren tijdens het staan, en zo uw comfort te verhogen.

Bij het duwen van de rollator moeten uw handen altijd in de originele grippositie worden gehouden om de remmen te gebruiken.

Aanpassen / controleren van de remmen FIG 5

Aanpassen/controleren: Draai de moer naast de rem los **A**. Breng de remkabel op spanning **B** door de stelschroef te verstellen **C**. Stel de remblokken **D** zo dicht mogelijk bij de trommel en draai de moer **A** vast. Laat het wiel draaien om te controleren dat de remblokken het wiel niet raken.

Onderhoud van de remmen: Maak regelmatig het remblok **F** en de rem veer **E** schoon. De wielen en de remmen kunnen worden vervangen als ze versleten of beschadigd zijn. Zoals beschreven in de paragraaf *Inspectie // Onderhoud // Hergebruik* moeten schroeven regelmatig worden gecontroleerd. Verwijder de wielen zoals beschreven onder *Monteren en demonteren van de wielen*. Draai de schroeven **G** vast en bevestig de wielen.



Het gebruik van de remmen FIG 2

Controleer altijd de remmen voor gebruik. De remhendels **A** aan de linker en rechterzijde, remmen aan de overeenkomstige zijde op het achterwiel. Verkeerd gebruik kan onveilige situaties en schade aan de rollator veroorzaken. De rollator mag niet met kracht worden geduwd als de remmen in parkeerrempositie staan of de remmen gedeeltelijk in werking zijn. Dit wijst op onjuist gebruik en kan slijtage en scheuringen veroorzaken aan de remmen en wielen wat de kwaliteit vermindert.

Parkeerremmen: Duw beide remhendels **B** naar beneden tot ze vaststaan. Beide achterwielen staan nu geblokkeerd. Trek beide remhendels omhoog om de parkeerremmen weer vrij te geven.

Remmen: Om te remmen terwijl u rijdt, dient u de remhendels **A** op te trekken. Gebruik de remmen niet voortdurend terwijl u zich met de rollator voortbeweegt. Dit veroorzaakt ongewenste slijtage aan de wielen.

Zitting FIG 6

De parkeerremmen moeten in rempositie staan voordat u gebruik maakt van de zitting **A**. Duw beide remhendels **B** naar beneden tot ze vaststaan. Beide achterwielen zijn nu geblokkeerd. De zitting geeft u de mogelijkheid te gaan zitten met uw rug naar de boodschappentas toe **C**.

Boodschappentas FIG 8

De boodschappentas is belastbaar tot 10 kg.

Opvangen: Om de boodschappentas te bevestigen, gaat u achter de rollator (rijpositie) **B** staan en zet u de rollator op de parkeerrem **A**. Plaats de tashaken in de gatenposities bovenop aan elke kant van het frame **C**. Draai de haak iets naar buiten en druk ze naar beneden. U hoort een "klik"-geluid wanneer de haken correct zijn geplaatst. Op de achterkant van de boodschappentas zitten twee klittenbandriemen. Voor een betere gewichtsverdeling adviseren wij de tas met de klittenbanden vast te zetten aan het onderste deel van de dwarsstang.

Verwijderen: Om de boodschappentas te verwijderen, gaat u achter de rollator (rijpositie) **B** staan en zet de rollator op de parkeerrem **A**. Maak eerst het klittenband aan de achterkant van de tas los. Pak vervolgens het onderste deel van de tashaken vast, draai ze iets naar buiten en duw ze omhoog om ze los te maken van de gaten **D**.

Anti stootrand // Drempelhulp functie FIG 7

Anti stootrand: De stootrand **A** is geplaatst voor de achterwielen en voorkomt dat u blijft hangen achter de deurpost, meubels etc.

Drempelhulp functie: Om een stoep of drempel te overbruggen, zet u uw voet op de steun **B** aan het achterwiel en duw uw voet naar beneden. Hierdoor zullen de voorwielen omhoog komen en kunt u eenvoudig uw weg vervolgen. NB: Wees voorzichtig bij het op- en afgaan van stoepranden en andere kleine obstakels. Gebruik de rollator niet op trappen.

Het dragen van de rollator FIG. 9

De rollator mag niet aan het zitting trekkoord of de remkabels worden gedragen. Vouw de rollator samen zoals beschreven in paragraaf *Uitklappen / inklappen*. Draag de rollator aan de ingeklapte zitting beugels **A**.

Afneembare achterwielen met TOPRO Quick Release FIG. 10

Volg deze instructies als u de achterwielen wilt verwijderen voor transport of vervanging:

Verwijderen: Maak de remhendel los. Druk op de rode knop bij de naaf **A** (de kant gemarkeerd met TOPRO). Schuif het wiel van de as **B** terwijl u de knop ingedrukt houdt.

Bevestigen: Maak de remhendel los. Schuif het wiel op de as **B**. Duw het wiel zo ver mogelijk naar binnen op de as om het wiel op de as te klikken. U hoort een klik als het wiel op zijn plaats zit. Het wiel zit stevig vast als de as in het midden van de naaf volledig zichtbaar is **C**. Trek voorzichtig aan het wiel om te controleren of het stevig aan de as is bevestigd.

Controleer nadat de wielen weer op de rollator zijn aangesloten of de remmen goed werken. Stel indien nodig de remmen opnieuw af (FIG. 5).

Transport

De rollator dient in de ingeklapte en vergrendelde positie te worden getransporteerd (zie paragraaf *Uitklappen en inklappen*). Zorg ervoor dat de fixatieklem vastzit, zodat de rollator zich niet onverwachts kan uitklappen. Wees voorzichtig bij het laden van de rollator in een voertuig, let erop dat de rollator goed vergrendeld is. Plaats geen zware voorwerpen op de rollator.

Opslag

De rollator moet in staande positie worden opgeslagen. Hij kan ook buiten onder een afdak opgeslagen worden. Laat uw rollator niet onbeheerd achter. Plaats geen zware voorwerpen op de rollator tijdens opslag.

Materiaal // Afvoeren van de rollator

De rollator is gemaakt van carbon, aluminium, kunststof en polyester. De meeste delen kunnen gerecycled worden. Voer de rollator en de verpakking af volgens de geldende voorschriften in uw land. Voor informatie kunt u contact opnemen met uw gemeente.

Reinigen

De rollator kan afgespoten en gewassen worden met normale schoonmaakmiddelen. Gebruik warm water (niet meer dan 45 °C) en een schone, niet-schurende doek. Gebruik geen schuurmiddelen, stoom- of hogedrukreinigers. De tas moet worden losgemaakt alvorens de rollator schoon te maken. De tas kan worden verwijderd en voorzichtig gewassen op max. 40 °C. Om schade aan de zijpanelen te voorkomen wordt geadviseerd niet te centrifugeren. Vergeet niet om de tas voor het wassen te sluiten.

Desinfecteren

Reinigen met een desinfectiemiddel dient u aan de daartoe bevoegde personen over te laten, of door het dragen van voldoende beschermende uitrusting. Voor het desinfecteren van de rollator dient u desinfectiemiddel te gebruiken dat geschikt is voor acryl verf. *De fabrikant kan niet aansprakelijk gesteld worden indien er schade ontstaat door verkeerd reinigen, desinfecteren of reiniging uitgevoerd door onbevoegde personen.*

Inspectie // Onderhoud // Hergebruik

Het wordt aangeraden om regelmatig, op zijn minst één keer per jaar, een algemene inspectie en onderhoud uit te laten voeren op onderstaande punten (hoe vaak hangt af van het gebruik): Duwstangen, frame en schroeven, duw-handvatten met hendels, remmen, wielen, zitting en accessoires. Dit geldt ook bij hergebruik van de rollator. In deze gebruikershandleiding vindt u meer informatie over het onderhoud van de remmen en het reinigen en desinfecteren van de rollator.

Als de rollator niet goed functioneert

Als de rollator niet werkt zoals verwacht:

- Controleer of beide remhendels in de juiste positie staan, zie figuur 2.
- Controleer of de rollator correct is uitgekapt, zie figuur 3.
- Controleer of de remmen correct zijn afgesteld.

Accessoires

Voor afbeeldingen en artikelnummers van TOPRO zie de binnenkant van deze folder. De accessoires die zijn gemonteerd op de rollator kunnen invloed hebben op de stabiliteit, wij adviseren u dan ook om deze zorgvuldig te gebruiken.

- | | |
|---|---|
| A Rugsteun inclusief polstering | H Bel |
| B Dienblad | I Paraplu met houder (zwart) |
| C Antislipmatje voor dienblad | J Transporttas |
| D Tas met ritsluiting (voor de achterkant van de rollator) | K Slot |
| E Boodschappentas. licht grijs / donker grijs | L Naamplaatje |
| F Stokhouder | M Eenzijdige beremming |
| G LED lamp met clip en USB-aansluiting | N Sneeuw spike anti slip voor schoenen maat M en L |

Desgewenst kunt u de TOPRO PEGASUS uitbreiden naar uw persoonlijke wensen. Hiervoor is een breed assortiment Accessoires beschikbaar. Voor een actueel overzicht en verkoopprijzen kunt u contact opnemen met uw TOPRO dealer of importeur of breng een bezoek aan onze website www.topromobility.com.

In geval van vragen of mankementen verzoeken wij u contact op te nemen met uw TOPRO dealer.

TOPRO products are developed, designed and manufactured in Norway.

Manufacturer



TOPRO Industri AS

Visiting Address:

Rambekkevegen 5
NO-2816 Gjøvik
Norway

Post Address:

P.O. Box 428
NO-2803 Gjøvik
NORWAY

Tel. (+47) 61 13 46 00
info@topromobility.com
www.topromobility.com

Subsidiaries



TOPRO GmbH

Bahnhofstraße 26 d
82256 Fürstenfeldbruck
GERMANY

Tel: +49 (0) 8141 888939-0
Fax: +49 (0) 8141 888939-22
cs@topro.de
www.topromobility.com



TOPRO GmbH

Zweigniederlassung Stetten
Im Stetterfeld 2
5608 Stetten
SWITZERLAND

Tel: +41 (0) 44 940 36 50
Fax: +41 (0) 44 940 36 51
mail@topro.ch
www.topromobility.com



TOPRO Mobility B.V.

C'park Bata
Europaplein 1
Gebouw 21 – unit 2.17
5684 ZC Best
THE NETHERLANDS

Tel: +31 (0) 6 27 288 801
cs@topromobility.nl
www.topromobility.com



TOPRO Limited

Trent Business centre
Thoroton Rd
West Bridgford
Nottingham
NG2 5FT
UNITED KINGDOM

Tel: +44 (0) 115 846 5406
Tel: +44 (0) 844 739 16 17
Fax: +44 (0) 844 739 16 15
info@topro.co.uk
www.topromobility.com

Distributor / dealer